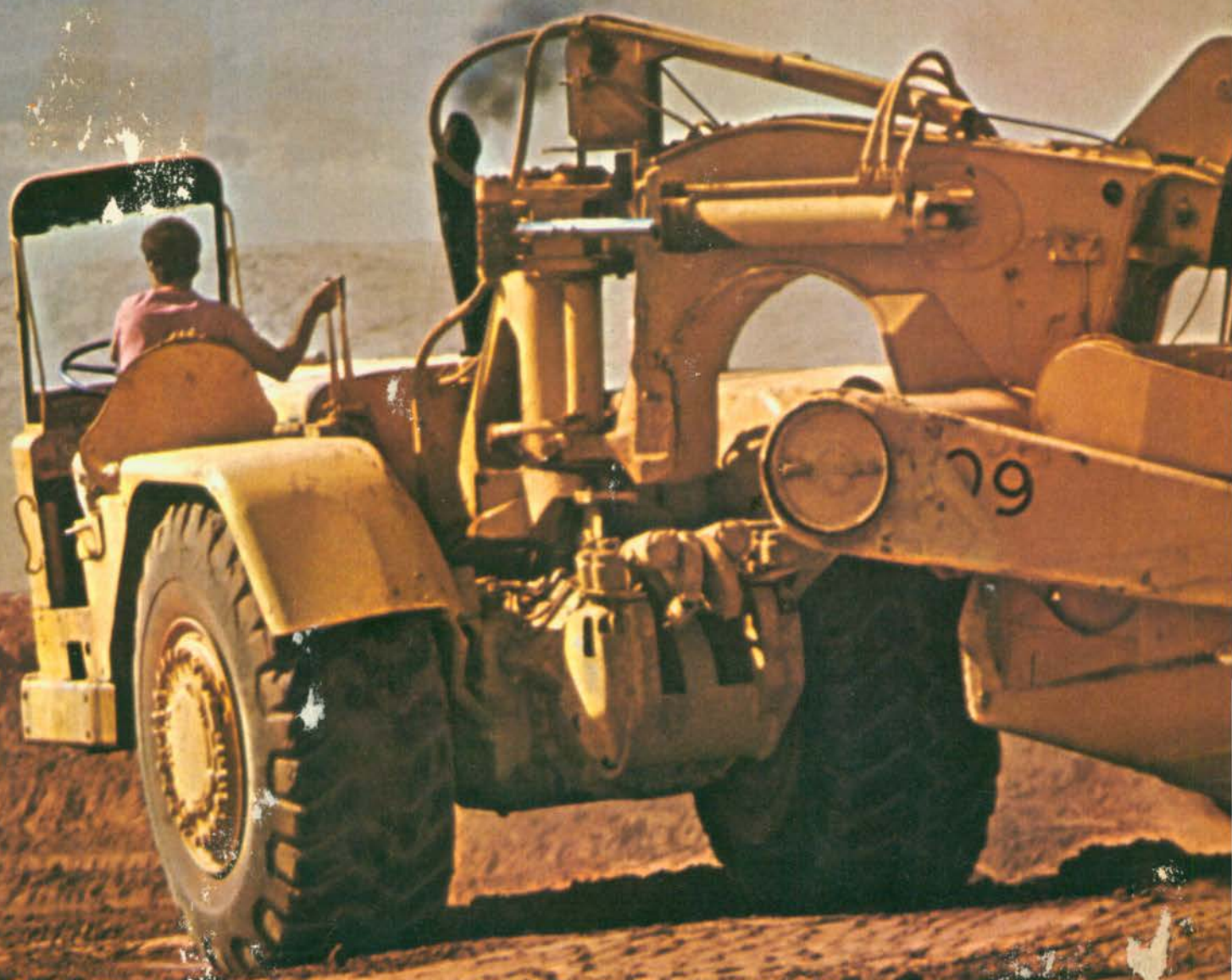


transporte moderno

REVISTA DE EQUIPAMENTOS

E PROCESSOS DE TRANSPORTE INDUSTRIAL - ANO VI - N.º 71 - JUNHO 1969



MAQUINAS RODOVIARIAS: CARACTERÍSTICAS E PREÇOS

**ONIBUS:
CUSTO OPERACIONAL DO MERCEDES**

**EM EXAME:
COMUNICAÇÕES VÃO FUNCIONAR**

Há no Brasil 2.858.820* técnicos em lubrificação.

CONSULTA — N.º 2

Não acredita? Nem nós.

Técnico de dedo, realmente, tem muito por aí. Mas, lubrificação é coisa tão séria e tem evoluído de tal forma que muito tabu tem virado conversa mole. A Hyper, por exemplo, produz uma linha completa de lubrificantes, de todas as viscosidades e especificações, aproveitando apenas a parte estável do óleo. Isto é, as moléculas que não se decompõem no uso. O resultado é um lubrificante re-refinado que chega até a triplicar a capacidade de lubrificação anterior. Não há óleo de 1.ª viagem que se compare ao Hyper, seja em duração efetiva, seja no custo substancialmente mais barato. O truque para se conseguir isto é uma enorme usina que a Hyper tem em Arujá (SP), igual às 5 que o Exército e a Marinha dos EUA construíram para re-refinar o óleo que usam e re-usam. Se eles estão preocupados em rendimento e economia, imagine se nós não devemos estar também? Consulte a Hyper. Re-refinar óleo é uma das maiores conquistas no campo da lubrificação. E quando o controle é rigorosíssimo, dentro de todas as especificações, não se pode mesmo ficar no ouvir-falar de quem só conhece óleo no dedo.

Fornecimento em tambores e a granel para frotistas, industriais, empresas de ônibus, cias. de terraplenagem, entidades governamentais, etc. Todas as viscosidades e especificações.



LUBRIFICANTES HYPER S.A. DESDE 1954

Escritório: Avenida Cruzeiro do Sul, 833/Fones: 227-4634 e 227-3996/C. P. 3247/S. Paulo
Refinaria: Avenida dos Expedicionários, 911 / Arujá / Estado de São Paulo

*Número de veículos rodando pelo Brasil até dezembro de 1968 segundo o Instituto Brasileiro de Censo

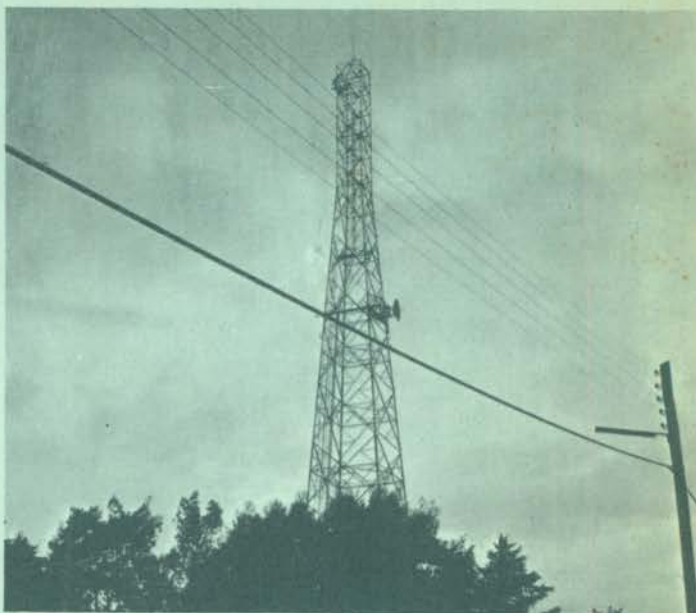
É HORA DO EMPRESÁRIO PENSAR NA SUA REDE

Circuitos ocupados. Interurbanos demorados. Som de baixa qualidade. Atendimento difícil dos pedidos de novos troncos ou circuitos de telex. Até quando? A Embratel afirma que isso não existirá mais em 1971.

Deficiência de comunicações, acentuada nos últimos anos pelo aumento da demanda sem a correspondente ampliação da capacidade de serviço, constitui ainda sério problema para o empresário nacional, principalmente quando seu setor de produção ou fornecimento de matéria-prima é afastado dos centros de comercialização. Indústrias do Norte e Nordeste, por exemplo, dependiam de empresas telegráficas internacionais para contatos com escritórios na Guanabara e São Paulo. Também os Estados do Sul, a partir do norte do Paraná — de grande vinculação com os mercados do Centro-Leste — estavam praticamente isolados. Alguns casos eram solucionados pela adoção do serviço de rádio, cujas frequências foram saturadas por estações clandestinas, o que levou as autoridades, em 1964, a declarar sem efeito os processos de concessão em andamento e apreender equipamentos de usuários que não tinham permissão para operá-los.

Essa situação está sendo alterada com a implantação do Sistema Básico Nacional de Telecomunicações, que permitirá ao empresário brasileiro planejar a expansão de sua empresa, processar matérias-primas junto à fonte — com economia em transporte — e manter controle sobre sua produção sem perder o contato com os centros comerciais de interesse imediato, por telefone ou telex.

Troncos — "Para executar o plano, a Embratel vai investir mais de NCr\$ 300 milhões até o fim do Governo atual", afirma a direção daquela empresa. Deverá implantar, até 1971, uma rede de troncos de longa distância e de alta capacidade, unindo as capitais dos Estados e cidades ainda não alcançadas pelas redes regionais (quadro I). Os recursos são fornecidos pelo Fundo Nacional de Telecomunicações, formado pela sobretaxa de 30% aplicada nos serviços de comunicações durante dez anos. O custo operacional do sistema será coberto



pela sua exploração comercial.

Regionais — Paralelamente à implantação dos troncos, reaparelham-se os sistemas telefônicos regionais, para atendimento urbano e interurbano. Para a expansão dos serviços nos dois maiores centros comerciais estão previstas instalações de ... 197 650 terminais em São Paulo e 346 300 na Guanabara.

A implantação dos troncos e a expansão dos serviços regionais obedecem a critérios que determinam alta qualidade nas transmissões em fonia, telegrafia, telex, **fac-símile**, televisão e dados para computadores, no âmbito urbano e interurbano.

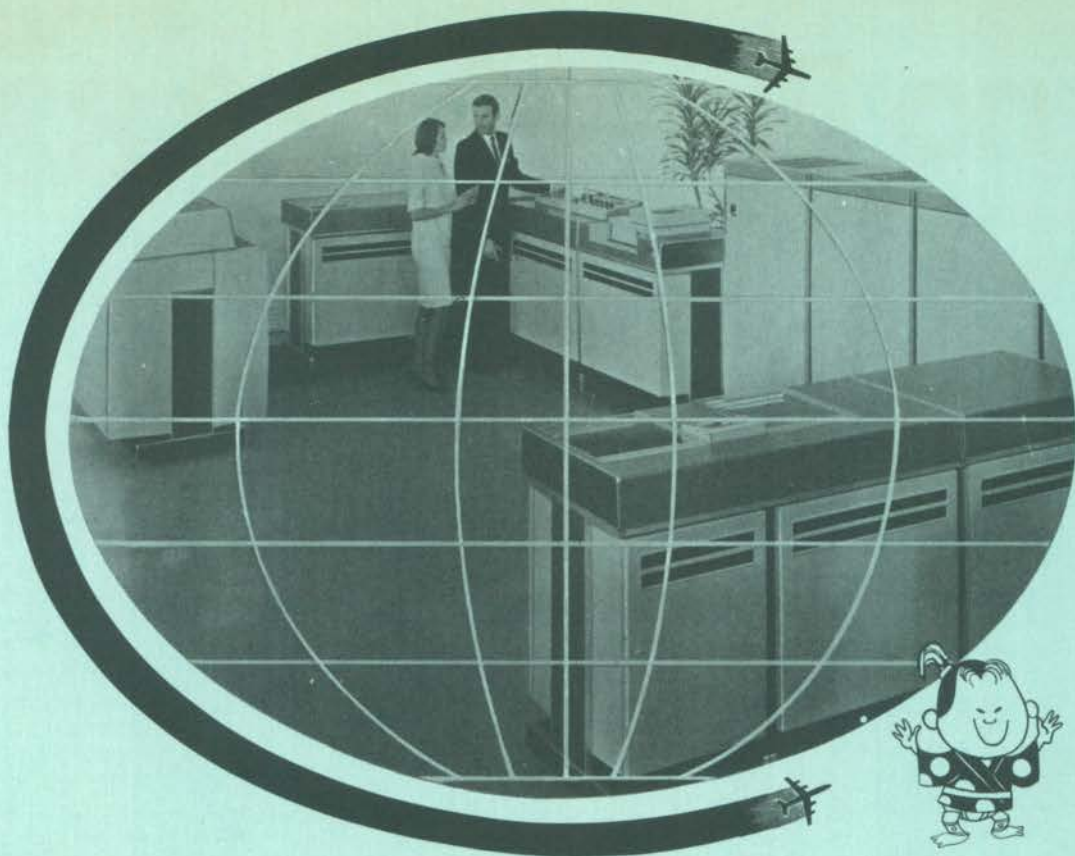
Telex — Também a rede nacional de telex se beneficiará com a execução do plano geral. Atualmente tem 3 600 assinantes em dezesseis centrais que servem 33 cidades, prevendo-se uma expansão de mais 4 850 circuitos para reforço das centrais já existentes e para 23 a serem instaladas. Pedidos

não atendidos (2 727) serão satisfeitos até 1970. Muitos destes circuitos deixaram de ser instalados por falta de terminais telefônicos urbanos, como é o caso de Porto Alegre, Curitiba e Blumenau.

Na empresa — Com possibilidade de aumentar o número de troncos telefônicos na medida de suas necessidades, restará ao empresário dimensionar a sua rede de comunicações. A instalação do sistema nacional incentivou a indústria de equipamentos a ampliar sua linha de produção, oferecendo ao usuário desde telefone de um único tronco, aparelhos de troncos múltiplos, com várias extensões, até equipamentos de novecentos ramais internos, com cem troncos externos. Há, ainda, a opção pelo telex para determinadas mensagens e, neste caso, a possibilidade de instalação de uma central interna com qualquer número de ramais, utilizada principalmente por bancos. Este sistema possibilita o uso da rede para transmissão de dados.

SISTEMA BÁSICO NACIONAL DE TELECOMUNICAÇÕES

TRONCO	PREVISÃO DA CONCLUSÃO	CANAIS	DERIVAÇÕES
Pôrto Alegre—São Paulo	Concluído em 26 de março entre Curitiba e Pôrto Alegre	960	Para Florianópolis, Blumenau e Joinvile
Rio—São Paulo	Conclusão prevista para junho. Substitui o sistema atual de 360 canais	1 800	Para São José dos Campos, Aparecida, Barra Mansa e Paulo Frontin
Rio—Vitória	Conclusão prevista para 1970. Substitui o sistema atual de linhas físicas	960	Atenderá Campos e Cachoeiro do Itapemirim
Belo Horizonte—Recife	Operação comercial prevista para o segundo semestre	960	Para Governador Valadares, Salvador, Aracaju e Maceió
São Paulo—Uberaba	Operação comercial prevista para o segundo semestre	960	Para Ribeirão Preto e Uberlândia
Recife—Fortaleza	Conclusão prevista para 1970	960	Atenderá João Pessoa e Natal
Fortaleza—Imperatriz	Conclusão prevista para 1971		Liga-se em Imperatriz ao tronco Brasília—Belém e atenderá Tianguá, Teresina, São Luís, Bacabal e Grajaú
Brasília—Belém	Conclusão prevista para 1971	120	Atenderá Macapá, Almeirim, Santarém, Parintins e Itacoatiara
Manaus—Boa Vista	Conclusão prevista para 1971	24	Atenderá Moura e Caracarái
São Paulo—Campo Grande	Conclusão prevista para 1970	960	Para Sorocaba, Botucatu, Marília e Presidente Prudente
Campo Grande—Cuiabá	Conclusão prevista para 1971	120	Atenderá Corumbá
Cuiabá—Pôrto Velho	Conclusão prevista para 1971	60	Para Chapada dos Guimarães, Acampamento, Vilhena e Rondônia.
Pôrto Velho—Rio Branco	Conclusão prevista para 1971	24	Atenderá Guajará-Mirim
Pôrto Velho—Manaus	Conclusão prevista para 1971	60	Liga-se aos troncos Manaus—Belém e Manaus—Boa Vista, servindo Humaitá, Manicoré e Borba



cobrindo $\frac{2}{3}$ da circunferência
terrestre

a **VARIG** vai completando a
VOLTA AO MUNDO

PARA CONTROLAR SUAS OPERAÇÕES NESTA FASE DE GRANDE EXPANSÃO
ADQUIRE SEU SEGUNDO COMPUTADOR **NCR**



SÉRIE "CENTURY"

**3ª GERAÇÃO
AVANÇADA!**

- IMPRIME 3.000 LINHAS OU 480.000 CARACTERES POR MINUTO - ACESSO ALEATÓRIO E SEQUENCIAL -
- CIRCUITOS MONOLÍTICOS INTEGRADOS
- MEMÓRIAS MICROPELICULARES -
- MULTIPROGRAMAÇÃO -

NCR DO BRASIL S.A. **NCR**
CAIXAS REGISTRADORAS, MÁQUINAS DE CONTABILIDADE
E EQUIPAMENTOS ELETRÔNICOS, "NATIONAL"

INTERURBANO: UNS ALGARISMOS A MAIS

Segundo as previsões da Embratel e dos fabricantes de equipamentos telefônicos, as comunicações serão fáceis em 1971. Em São Paulo, por exemplo, um executivo de uma empresa qualquer precisa de informações de seu departamento de vendas para trocar idéias com a filial de Fortaleza. Apertará, em seu telefone de troncos múltiplos e diversas extensões, o botão correspondente à extensão do gerente de vendas. Cientifica-se de que este já tem a informação necessária. Aperta outro botão do mesmo aparelho e pede que a secretária faça a ligação para o Nordeste. Volta a falar com o gerente. A secretária avisa que a ligação está pronta. Outro botão a transfere para o aparelho do executivo. Se houver necessidade de uma consulta ao departamento de vendas ou a outro, novo botão retém a ligação interurbana, enquanto o aparelho é usado para comunicação interna. Se for o caso, os três interlocutores podem levar a efeito uma conferência telefônica. É só apertar outro botão.

DDD — A rapidez da ligação interurbana com Fortaleza é devido ao sistema DDD (discagem direta a distância). Recebendo a ordem (também pelo seu telefone de troncos múltiplos e diversas extensões), a secretária discar o número-prefixo de Fortaleza e o número do tele-

EQUIPAMENTOS DDD	
CIDADES	ESTÁGIO
Bauru	em licitação
Belém	em estudo
Belo Horizonte	em fabricação
Blumenau	em fabricação
Brasília	em fabricação
Campo Grande	em licitação
Campos	em estudo
Curitiba	em fabricação
Fortaleza	em fabricação
Goiânia	em fabricação
Governador Valadares	em fabricação
Joinville	em fabricação
Maceió	em fabricação
Marília	em licitação
Pôrto Alegre	em instalação
Presidente Prudente	em licitação
Recife	em fabricação
Ribeirão Preto	em estudo
Rio de Janeiro	em fabricação
Salvador	em fabricação
São Paulo	em instalação
Sorocaba	em licitação
Uberlândia	em fabricação
Vitória	em estudo

fone da filial. Não depende da telefonista. Quando o aparelho chamado atender, reterá a ligação por meio de um botão e avisará ao executivo, pelo mesmo telefone, que a pessoa procurada está na linha.

Dadas as condições existentes até agora, essas cenas poderão parecer um tanto cinematográficas. Acontece que os aparelhos de troncos e extensões múltiplas já estão à venda na praça e a discagem automática a distância será introduzida, inicialmente, entre São Paulo e Guanabara, talvez este ano, e em 24 cidades brasileiras até 1971.

Custo — No caso do interurbano, quando o prefixo da cidade é discado, um aparelhamento automático registra em fita magnética o número do assinante, o número chamado, a data e a hora da chamada, o tempo de conversação e a tarifa correspondente, para contabilização.

Essa automação é ditada pelas características

dos grandes troncos e melhoria dos sistemas regionais. E poderá, em muitos casos, reduzir tarifas. Com a entrada em serviço do tronco sul, entre Curitiba e Pôrto Alegre, a tarifa mínima de três minutos baixou de NCr\$... 15,75 para 5,25 nas ligações entre as duas capitais.

Com o exterior — Se se tratar de uma ligação com o exterior, a única diferença será a interferência da telefonista. De qualquer das cidades da rede com sistema de ligações DDD, será chamada a central de trânsito internacional, na Guanabara. A telefonista discará o prefixo da cidade chamada e o número do aparelho (sistema ODD — **operator distance dialing**). A ligação é feita através do satélite de comunicações do Intelsat, que já começou a operar em março com trinta canais de fonia, doze de telegrafia e um de TV, ainda com interferência de duas telefonistas (local e da cidade chamada). Neste segundo semestre, os canais serão

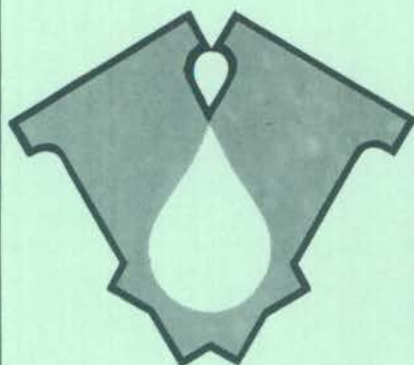
63 para fonia e as ligações semi-automáticas (ODD).

As ligações internacionais via satélite permitiram, conforme o país, redução de 10 a 50% nas tarifas, além de melhoria do padrão de serviço, fatores que aumentaram o tráfego com a Europa, notadamente com a Espanha e a Itália.

Possibilidades — Além da expansão da rede de telex, que já utiliza o processo de ligação DDD, o plano oferece diversas possibilidades de utilização de seus recursos. A transmissão de dados permitirá às empresas que não disponham de computador enviá-los para firmas especializadas que os processarão, a exemplo do que ocorre nos EUA. Organizações bancárias concentrarão os dados de todas as agências no seu próprio centro de processamento, como já o projetam algumas empresas paulistas. Editôras poderão transmitir para agências instaladas em diversos pontos do País **fac-símiles** de suas publicações periódicas, para impressão e distribuição simultâneas nas principais capitais, a exemplo do que já existe no Japão. Neste final de ano, já será possível com a instalação dos centros de TV da Embratel na Guanabara, São Paulo, Curitiba, Pôrto Alegre, Belo Horizonte, Salvador, Recife e Fortaleza, cobrir a área de todas essas capitais com um só programa de televisão. /SC-5.

ENGENHEIRO SANITARISTA

TEMOS UMA CADEIRA RESERVADA
PARA VOCÊ NO



CONGRESSO BRASILEIRO DE ENGENHARIA SANITÁRIA

Recife, 27 de Julho a 2 de Agosto

SANEAR PARA DESENVOLVER

ABES - Seção Pe. - SUDENE e Governo do Estado de Pernambuco fazem questão da sua presença durante o V Congresso. Temos certeza de que será uma ótima oportunidade para um intercâmbio de novos conhecimentos, realizações e amizades. Como Engenheiro Sanitarista V. pode emprestar uma valiosa colaboração. Durante o Congresso a ABES fará realizar, também, uma importante Exposição Técnica, que levará até V. tudo aquilo de novo que se produz em termos de Engenharia Sanitária. Além de tudo isso, será uma ótima ocasião para você conhecer (se já não conhece) o novo nordeste.

Correspondência para: Rua Matias de Albuquerque, 223 5º and. - s/505 Recife - Pe.

Realização: ABES - PE
Patrocínio: SUDENE e
GOVERNO DO ESTADO
DE PERNAMBUCO.

Se você deseja um
 financiamento de pêsos
 para comprar máquinas e
 equipamentos industriais,
 tratores, ônibus e
 caminhões, venha
 conversar conosco.
 Nós podemos
 atendê-lo.



Somos agente da FINAME.

VERBA S.A.



CRÉDITO, FINANCIAMENTO E INVESTIMENTOS

Carta de Autorização n.º 207 do Banco Central do Brasil

Agente Financeiro da FINAME, sob n.º 119

Autorização do Banco Nacional da Habitação n.º 12

Capital e Reservas: NCr\$ 6.573.441,41

Av. Amaral Peixoto, 35 - 10.º andar Tels. : 6097 - 6711 - 2-0260 - Niterói

Rua do Carmo, 27 - 12.º andar : telex. 232-9732 e 252-7209 - GB

R. Líbero Badaró, 471 - 19.º andar

Tels. : 35-9244 - 35-3050 e 35-5960 - S. PAULO



À VERBA S.A.

Crédito, Financiamento e Investimentos Cx. Postal n.º 614 - ZC 00 - GB

Solicito informações detalhadas sobre financiamentos pela FINAME

Nome.....

Profissão..... Rua.....

..... Cidade..... Estado.....

COMO ESCOLHER A RÊDE INTERNA

A indústria nacional oferece o equipamento que você precisa. O importante é dimensionar, com alguma folga, a necessidade de comunicação da empresa.



Vários fatores devem ser levados em conta quando se planeja a rede de comunicações de uma empresa: a área a ser coberta, o número de funcionários, o tráfego interno e externo e as necessidades de ampliação da capacidade futura. Necessidade de comunicação freqüente entre departamentos da empresa, com pequeno tráfego externo, determina a escolha de um PAX (sistema automático para ligações internas) e número limitado de ligações com a rede externa em telefones separados. Quando o tráfego externo é intenso, pode ser utilizado o PBX (central com troncos externos e ramais internos, operado por telefonista) ou PABX (central com troncos externos e ramais internos de operação automática, dispensando telefonista). A tendência atual de empresas que ainda não puderam obter o número de troncos externos de que necessitam, mas que esperam recebê-los quando da expansão das redes, é adotar o PAX, transformável em PABX, por complementação de circuitos.

Capacidade — A capacidade do equipamento é determinada pelo número de troncos externos, de ramais e pelo número máximo de conversações simultâneas (enlaces) que permite. Há, em linha nor-

mal de produção, equipamentos de PABX que vão desde 1 tronco/10 ramais/1 enlace, até 12 troncos/ 100 ramais/18 enlaces, alguns com possibilidade de ampliação para 60 troncos/400 ra-

mais/48 enlaces. Em PAX, a linha de produção normal vai até 250 ramais e 25 enlaces. Acima dessa capacidade, o equipamento é projetado especialmente para o usuário.

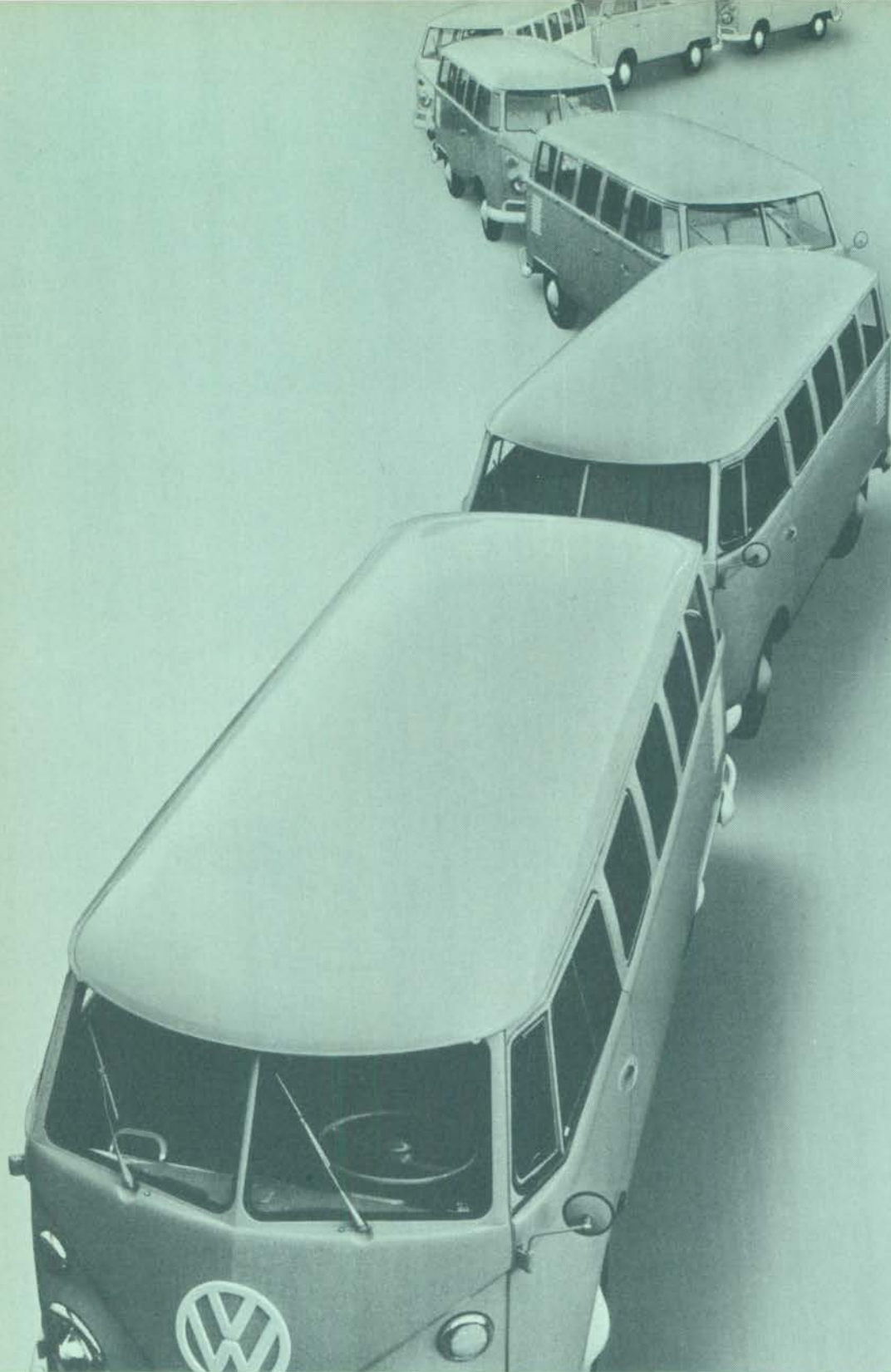
Determinados o número de troncos e ramais necessários, o tráfego interno e o externo, torna-se mais simples a escolha do equipamento.

Custo — Empresas pequenas podem optar entre PABX (1 tronco/1 ramal/1 enlace, até 2 troncos/10 ramais/ 2 enlaces) ou o telefone de troncos e extensões múltiplos (permite ligação de até quatro troncos nos aparelhos, ligações internas entre eles e retenção de linha externa para conversação em outra linha). O PABX custa NCr\$ 10 000,00; o telefone de ligação múltipla custa NCr\$ 2 900,00 a central, mais NCr\$ 300,00 por tronco e NCr\$ 530,00 por aparelho, em números redondos.

Empresas médias — Até cinquenta ramais são necessários para o atendimento de seu tráfego. A tendência é utilizar equi-

PREÇO MÉDIO DOS EQUIPAMENTOS

	Troncos	Ramais	Enlaces	Preço NCr\$
PAX	—	10	1	1 500,00
	—	10	2	2 300,00
	—	28	4	7 500,00
	—	50	5	15 500,00
	—	50	6	18 500,00
	—	100	10	30 000,00
	—	100	12	35 000,00
	—	150	15	58 000,00
	—	200	20	70 000,00
—	250	25	85 000,00	
PBX	3	9	5	5 000,00
	4	16	7	7 500,00
	5	20	8	8 500,00
	8	50	12	16 500,00
	16	100	18	23 000,00
PABX	2	10	2	10 000,00
	5	25	4	20 000,00
	5	30	14	25 000,00
	5	50	6	36 000,00
	5	100	12	55 000,00
	6	30	4	26 000,00
	6	50	6	37 000,00
	10	50	6	47 000,00
	10	100	12	65 000,00
	12	50	6	52 000,00
	15	50	6	60 000,00
	15	100	12	80 000,00



© VOLKSWAGEN DO BRASIL S.A.

Uma Kombi puxa outra.

Já notou como quase tôdas as frotas de camionetas do País são compostas de Kombi?

E o curioso é que muitas frotas de Kombi do País começaram de maneira singular: com uma Kombi só.

Aliás, muitas firmas compraram essa primeira Kombi, achando que nunca iriam ter uma frota.

Mas logo de início perceberam a

economia que ela fazia, em comparação com as outras camionetas: consumia pouca gasolina e pouco óleo.

Os pneus rodavam uns 10 mil km mais.

E quase nunca pedia para ir à oficina.

Com o dinheirinho economizado e os negócios indo bem, mais dia menos dia tinha de acontecer: havia uma segunda Kombi na família.

Daí para a frente, era só uma

questão de tempo.

De repente, a firma já estava com uma frota no pátio.

Foi assim que nasceram algumas das maiores frotas de Kombi que existem por aí.

Se v. também está pensando em ter a sua frota, escolha bem a primeira camioneta.



Depois, escolha um grande pátio para estacionar a frota.



pamento PABX que, nessa capacidade, permite seis enlases, na maioria dos casos. Os preços variam em função dos troncos: aproximadamente NCr\$ 25 000,00 para 5 troncos; NCr\$ 40 000,00 para 10; NCr\$ 57 000,00 para 15. Equipamentos que admitem ampliação de capacidade custam cerca de NCr\$ 10 000,00 a mais.

Empresas grandes —

Quando a empresa supera cinquenta ramais no equipamento, várias opções surgem: a) sistema interno em PAX e externo em PBX; b) PABX de grande capacidade; c) PABX auxiliado por telefones de troncos e ramais múltiplos, a partir de determinado nível da escala hierárquica da administração.

Alguns fabricantes têm em linha de produção normal PABXs de até 15 troncos/100 ramais/12 enlases a preços que vão de NCr\$ 80 000,00 a 95 000,00. A variação corresponde a diferenças entre o número de troncos e de enlases possíveis. No caso da opção pela separação dos circuitos internos e externos, o custo total dependerá da escolha da capacidade de cada circuito, atendendo ao tráfego total e prevendo sua ampliação (tabela A).

Os fabricantes preferem, no caso de equipamentos de grande capacidade, enviar um **expert** para auxiliar no planejamento das redes, sugerindo equipamento necessário a um bom tráfego.

Telex — Este sistema é utilizado por empresas médias e grandes. Dados seu custo inicial elevado e a limitação de comunicações a reduzido número de assinantes, é proibitivo para as pequenas. Tem sobre o telefone a vantagem de documentar as comunicações e, segundo um usuário, evita conversas supérfluas e o excesso de gentilezas que tornam a ligação telefônica mais longa e, portanto, mais cara.

Custo — O teleimpressor completo custa aproximadamente NCr\$ 12 000,00. Sua taxa mínima é de NCr\$ 300,69 (com manutenção e pagamento da sobretaxa do Fundo Nacional de Telecomunicações), à qual deve ser acrescida a assinatura da linha privativa, necessária à ligação com a central, variável conforme a distância.

A tarifa básica do telefone é de NCr\$ 7,00.

As ligações entre os aparelhos de duas centrais primárias (São Paulo, Rio de Janeiro, Brasília) custam NCr\$ 0,60 por minuto. Entre as centrais primárias e as centrais secundárias a elas ligadas, a tarifa é de NCr\$ 0,40 (São Paulo — Campinas, por exemplo) e entre os aparelhos de uma mesma central, de NCr\$ 0,20 por minuto.

A tarifa telefônica São Paulo—Rio de Janeiro é de NCr\$ 4,58 para os três primeiros minutos e NCr\$ 1,526 para cada minuto a seguir. /SC-6.

MAIS DE UMA CENTENA DE EMPRESAS.

(estamos falando de nossos clientes)

Essas empresas sabem a importância de uma boa administração de pessoal. Por isso, contrataram nossos serviços especializados.

Verolme. "Jornal do Brasil". Rio Gráfica. Ishikawajima. "O Globo". Orlon-Tex. H. Stern. Mundial Artefatos de Couro. Rio Motor. E muitas outras empresas. Grandes, médias, pequenas.

Nossa auditoria levanta os problemas de pessoal. Depois, toda uma equipe dá soluções e assessoramento. Em organização de departamentos de pessoal. Planos de classificação de cargos e salários. Advocacia na Justiça do Trabalho. Acordos e homologações. Avaliação de cargos e desempenho. Assistência preventiva (eliminando o risco de multas, na fiscalização).

E tudo mais que for necessário.

ate

ASSESSORIA TRABALHISTA DE EMPRESAS

sob a direção do Dr. Carlos Cury Netto

Av. Rio Branco, 156 - 16.º andar -
tels.: 222-0384 e 252-5877 - Rio - GB

RÊDE INTERNA AGUARDA RÊDE EXTERNA

Mesmo conhecendo as limitações atuais da rede urbana e da Baixada Santista, a Ultrafertil (São Paulo, SP) montou seu sistema de comunicações de modo a aproveitar ao máximo as possibilidades futuras oferecidas pelo Sistema Básico. O grande tráfego interno da matriz determinou a escolha de um equipamento PAX de 150 ramais e, para o tráfego externo, um PBX de vinte troncos e cem ramais.

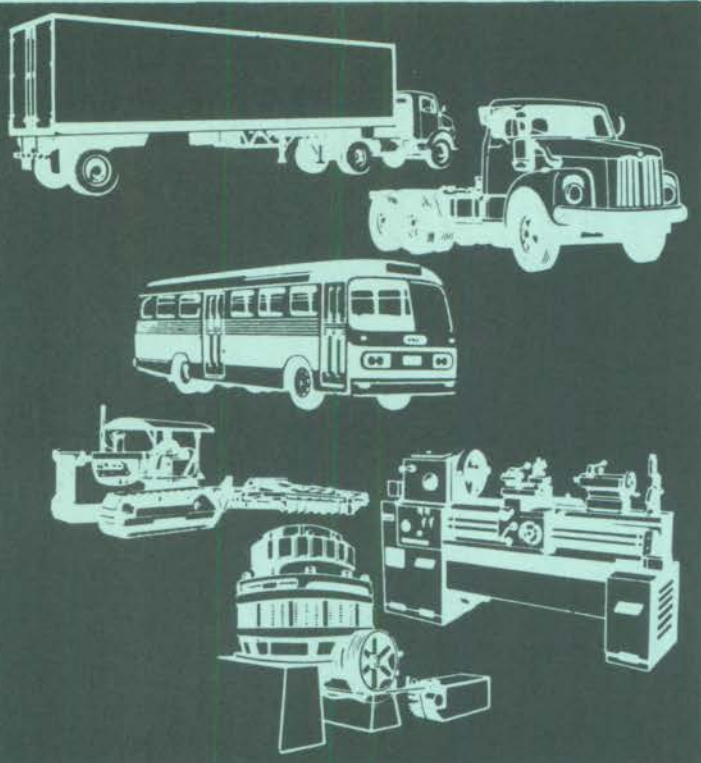
Dada a falta de cabos telefônicos em Piaçagüera (SP) — onde se acha em instalação sua fábrica —, acoplou um radiotransmissor de VHF (com um repetidor em Santos, SP) ao seu PABX de quinze troncos e 150 ramais e ao PAX da matriz.

Menor — No escritório da firma, no Rio, dado o menor tráfego, o sistema adotado foi o de telefones múltiplos, com quatro troncos e dez ramais internos. O mesmo sistema será utilizado no depósito

de fertilizantes, na capital paulista.

Esperando DDD — A firma instalou dezesseis centros de serviços agrícolas no interior do Estado. "As comunicações com eles", afirmou o Sr. Mário D. Colombari, "são feitas através de telefones de centrais públicas. Há problemas com demora de ligações, pois de um centro para o outro a demora é de duas horas em média, chegando a atingir seis horas. Espera-se que isso melhore com a instalação do sistema DDD."

Telex — A empresa utiliza dois equipamentos de telex de empresas telegráficas internacionais para comunicações com o exterior. Iniciou, porém, a instalação de um aparelho do Serviço Nacional de Telex para comunicações locais e com o exterior, via satélite, e tem programada a instalação de outro circuito em Piaçagüera.



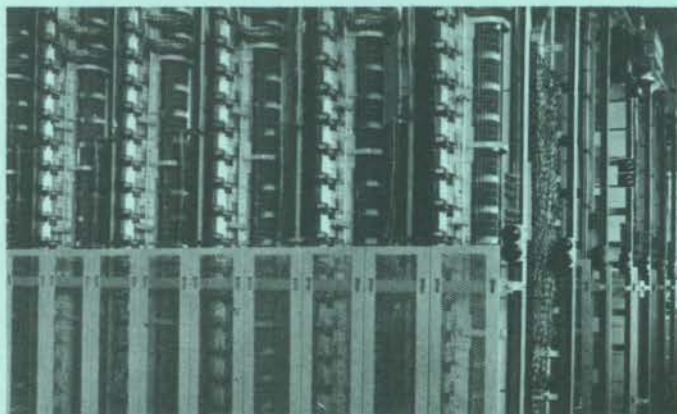
INVESTBANCO AGENTE FINANCEIRO FINAME

Financiamento de máquinas, equipamentos, veículos e instrumentos científicos, inclusive importação de produtos que não tenham similares na indústria nacional. O Investbanco, agente FINAME, tem a fórmula adequada para ampliar, modernizar ou instalar sua empresa, a médio ou longo prazo. Um departamento completo e especializado estará permanentemente à sua disposição para solucionar todos os problemas.

Para financiamento através do FINAME procure o agente credenciado

B Banco de Investimento e Desenvolvimento Industrial S.A.
INVESTBANCO
Rua Líbero Badaró, 293 - 30.º andar - Sede Própria
Tels.: PBX 36-6311 - 36-6312 - 36-6313
Diretos: 33-6698 - 33-6839 - 35-2782 - 35-7026
Caixa Postal 4759 - São Paulo - SP

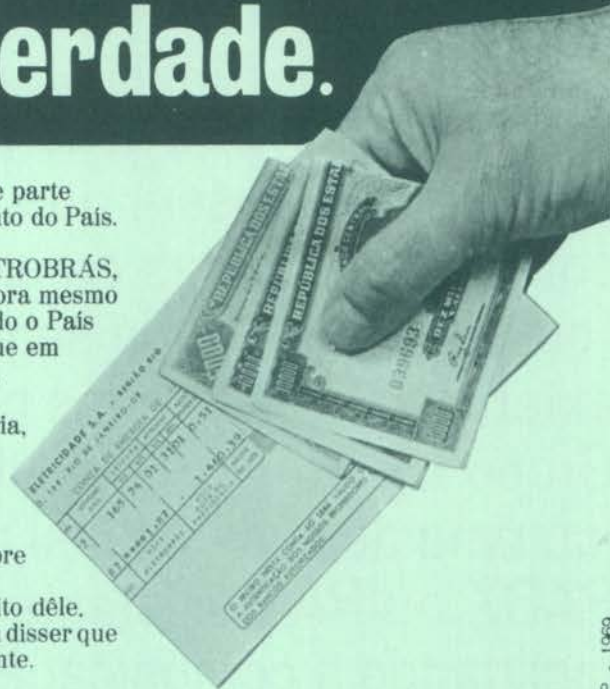
Canal 8



Centro telefônico automático urbano

se alguém disser que você financia usinas elétricas pode acreditar. é a pura verdade.

Quando Você paga sua conta de luz, grande parte desse dinheiro vai ajudar no desenvolvimento do País. E o Brasil está se desenvolvendo porque o Governo Federal, através da ELETROBRÁS, cada ano aumenta a potência instalada. Agora mesmo estão sendo construídas e ampliadas em todo o País 24 grandes usinas elétricas. Isto significa que em 1975 o Brasil terá 18 milhões de quilowatts, o dobro da potência atual. E Você já sabe que, para acionar a indústria, expandir o comércio e levar o conforto a cada lar, é preciso investir mais e mais, para que a energia farta e a preço justo continue promovendo o progresso. E o progresso, que você tanto gosta, não abre mão do dinheiro da parcela a mais em sua conta de luz. Ao contrário, vai precisar muito dele. Por isso, de agora em diante, quando alguém disser que Você financia usinas elétricas, não se espante. É a pura verdade.



ARP - 1969



Uma das grandes usinas elétricas do Brasil, a Usina de Foz de Iguaçu, da Cia. Paulista de Força e Luz, Subsidiária da ELETROBRÁS, agora ampliada para 475.000 kw.



RELAÇÃO ENTRE O SALDO DOS EMPRÉSTIMOS BANCÁRIOS E O PRODUTO NACIONAL BRUTO

A TAXA REAL DE RETORNO

Antes de empregar seu dinheiro o investidor precisa conhecer as possibilidades do retorno real da aplicação. Que dados deve levar em conta para conseguir um resultado positivo?

Ano	PNB (em NCr\$ milhões)	Saldo dos empréstimos (em NCr\$ milhões)	%
1951	251,5	83,0	33,0
1953	427,1	120,4	28,2
1960	2 396,8	605,6	25,3
1961	3 475,1	781,5	22,5
1962	5 435,6	1 254,7	23,1
1963	9 519,8	1 949,2	20,5
1964	18 726,2	3 505,3	18,7
1965	30 561,2 (1)	5 779,3	18,9
1966	44 038,7 (1)	6 878,6	15,6
1967	58 979,8 (1)	11 741,4	19,9

O primeiro elemento útil é conhecer o mercado, verificando se há ou não escassez de crédito. É comum também avaliar e comparar os setores da economia mais beneficiados com as poupanças do público. Quase sempre aparecem dificuldades, sendo mais freqüente a variação dos preços com as qualificações do comprador e as condições do vendedor.

O preço varia — No Brasil, em decorrência da multiplicidade de mercado e das condições, o prazo de crédito varia consideravelmente. Os bancos particulares, oficialmente, cobram de 1,8 a 2% ao mês. Já as financeiras cobram, entre juros e correção, cerca de 3% ao mês. E essa situação não é muito diferente da de outros países. Nos Estados Unidos, por exemplo, o Federal Reserve Bank desconta aos bancos a 5% ao ano, enquanto estes cobram das firmas com grande volume de empréstimos, como a Bethlehem Steel, 5,5% ao ano. Mas as firmas médias estarão

pagando 8 a 10% ao ano, e, aos seus consumidores, as financeiras cobram de 1,5 até 2% ao mês.

Uma forma mais eficaz de avaliar as poupanças do país é comprar o montante dos saldos dos empréstimos do sistema bancário ao setor privado com o Produto Nacional Bruto do ano. Em 1960, o crédito bancário brasileiro ao setor privado equivalia a 25% do PNB. Declinou para 20% em 1963, 19% em 1964 e 16% em 1966. Em 1967, o crédito expandiu-se, ascendendo ao nível de 1963, equivalente a

20% do PNB. Pode-se afirmar, portanto que, apesar da melhora, o crédito bancário continua baixo em relação à produção, uma vez que não acompanhou o seu crescimento. Tal situação é muito inferior à dos países desenvolvidos, onde o crédito bancário oscila em torno dos 30% em relação ao PNB. Essa situação se deve em parte à ilusão monetária produzida pelo processo inflacionário.

Cálculo do retorno — A inflação criou sérios obstáculos à formação volun-

tária de poupança. A constante perda de poder aquisitivo da moeda — e o conseqüente aumento dos valores nominais nos preços — fez atuar nos diversos setores a ilusão monetária. Em graus variados de intensidade, afetou consideravelmente as aplicações que, aparentando bom rendimento, trouxeram um prejuízo real aos que nelas se aventuraram.

A taxa de inflação ocorrida num período é definida pela variação percentual do nível de preços. Tomando-se os índices dos níveis de preços I_1 e I_2 , respectivamente nos períodos 1 e 2, a taxa de inflação d é dada por:

$$d = \frac{I_2 - I_1}{I_1}$$

Os índices I_1 e I_2 podem referir-se ao custo de vida ou aos preços por atacado, havendo normalmente uma diferença mínima entre eles, a longo prazo. Para chegar-se a uma taxa de retorno real do dinheiro aplicado (i) é preciso considerar, além da

EMPRÉSTIMOS AO SETOR PRIVADO (em NCr\$ milhões)

Ano	Sistema bancário	Financeiras	%
1957	255	—	—
1958	312	—	—
1959	401	1,3	0,3
1960	565	7,0	1,3
1961	781	13,0	1,7
1962	1 254	47,9	3,8
1963	1 945	81,4	4,2
1964	3 612	245,0	6,8
1965	6 038	695,0	11,5
1966	8 052	1 083,3	13,5
1967	13 041	2 124,1	16,7

taxa de juros nominal ou aparente a taxa de inflação (d). Sabe-se que com o nível estável de preços (C) e na vigência de uma taxa de retorno (i), a quantia inicial C irá transformar-se em C (1 + i) ao final do período. Mesmo na ausência de retorno e na vigência de uma taxa de inflação d, a quantia inicial C equivalerá a C (1 + d) no fim do período. Havendo, simultaneamente, retorno e variação no nível de preços, a quantia inicial C equivalerá a C (1+i) (1+d), expressão que corresponde ao valor C da aplicação a uma taxa aparente e. Assim:

$$\begin{aligned} C(1+e) &= \\ &= C(1+i)(1+d) \\ e &= i+d+id \\ &= \frac{e-d}{1+d} \end{aligned}$$

Como os preços, em um dado momento, são sempre positivos, quer haja elevação, estabilidade ou diminuição do nível, o denominador (1+d) da fração é sempre positivo. Portanto, a simples inspeção do numerador informará a respeito do retorno real das aplicações. Conforme (e-d) seja maior, menor ou igual a zero, tem-se retorno positivo, negativo ou nulo. É essa a expressão que deve ser levada em conta pelo investidor ao decidir-se sobre uma aplicação de dinheiro.

As dificuldades — Na hora de investir, o fluxo

LIMITES AO JURO BANCÁRIO

O Banco Central estabeleceu as seguintes taxas de juros máximos dos **bancos comerciais**, a partir de primeiro de junho (Resolução 114):

- Para duplicatas, contratos, notas promissórias e outros papéis relacionados com o financiamento à produção e à comercialização:

com prazo até 60 dias — 1,8% ao mês
com prazo superior a 60 dias — 2% ao mês

- Para empréstimos pessoais: **2,2% ao mês**

As taxas indicadas representam a soma dos juros mais comissões, emolumentos e quaisquer outros encargos. Os bancos, contudo, poderão cobrar um **adicional de 0,2%**, para cada um dos tipos de empréstimo correspondente ao Imposto sobre Operações Financeiras.

Por outro lado, para diminuir ainda mais o custo do dinheiro, o Banco Central concede aos bancos comerciais que cobrem as taxas de juros máximas de 1,6% e 1,8% — para os dois primeiros tipos de empréstimos mostrados acima — autorização para aplicar em Obrigações Reajustáveis do Tesouro Nacional, até 50%

dos depósitos compulsórios no Banco Central. Ademais, os bancos deixarão de abonar juros às contas de depósitos à vista, que eram de 3% ao ano.

Financeiras — Embora o Governo desmentisse, a princípio, a intenção de alterar também os juros não bancários, a resolução do Banco Central, de 21 de maio, determina redução de 12% sobre os custos finais das operações das financeiras. Essa redução se aplica sobre a taxa que traduz o encargo final da operação, (com base nas tabelas de custo de cada financeira, de 30 de maio). Uma operação que estivesse custando 40% ao ano sofrerá redução de 4,8% (12% de 40%), passando a custar 35,2%. A diminuição de custos será absorvida em parte na taxa de rendimento das letras de câmbio, complementada pela compressão dos custos operacionais das financeiras. Além de estimular as vendas a crédito, a medida beneficia indiretamente o mercado de ações: pagando menos juros, as empresas terão maiores lucros e, conseqüentemente, melhores cotações para suas ações.

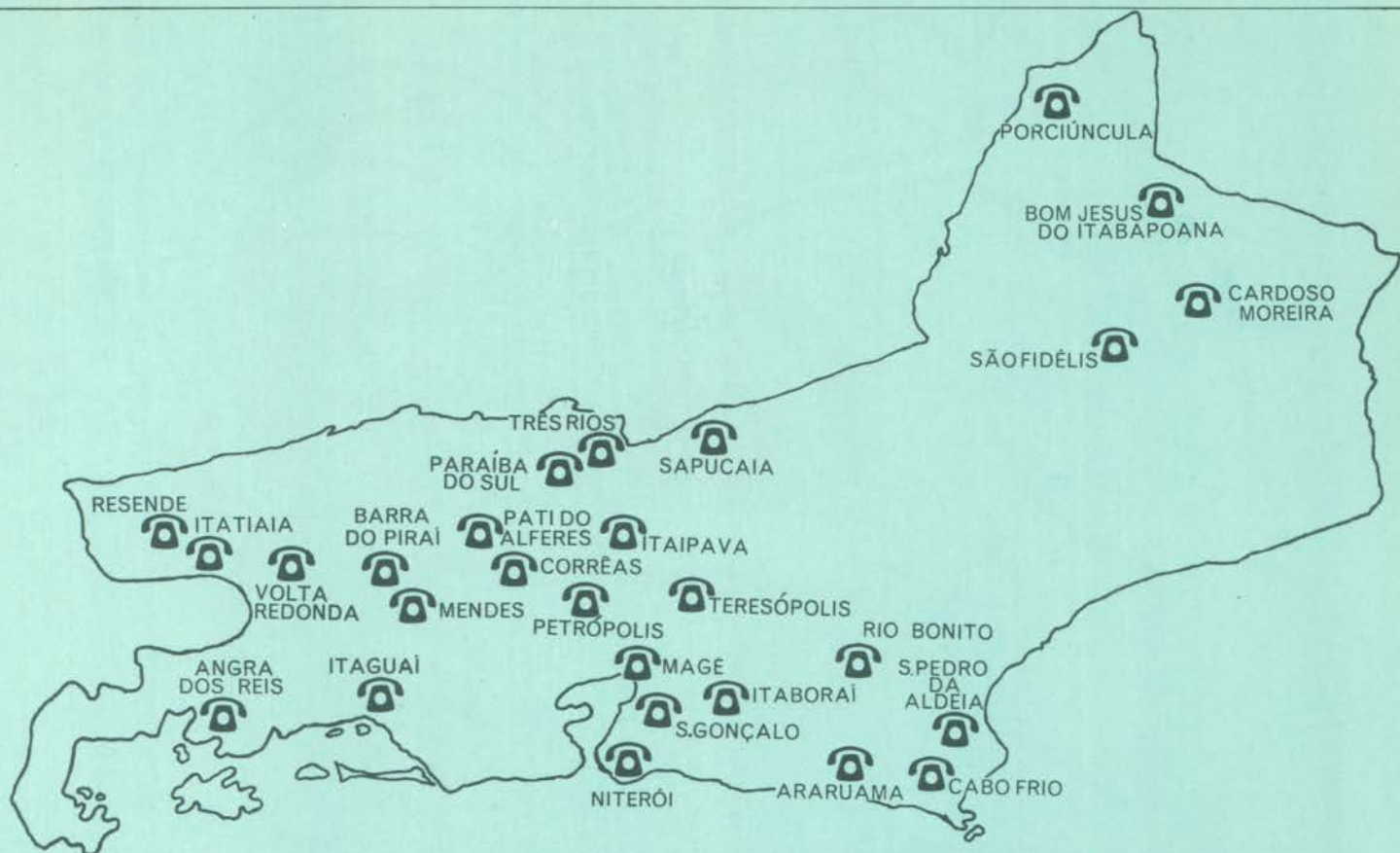
nominal do rendimento e é um elemento conhecido, mas a variação do nível de preços d permanece indefinida e de difícil precisão. A medida que o processo inflacionário se acelera, as estimativas tornam-se mais precárias e chegam mesmo a ser indecifráveis para prazos mais longos.

A imprevisibilidade do futuro nível dos preços imprime um alto grau de insegurança às decisões do investidor, que procura proteger-se da desvalorização da moeda, desviando recursos para os setores que considera protegidos pelo valor real dos ativos. Tal situação explica a distribuição do mercado de capital no Brasil,

onde os bancos comerciais que aceitam depósitos a vista em grande quantidade participam com cerca de 80%; os bancos de fomento, com aproximadamente 6,5%; o Instituto Nacional de Previdência, com 5,5% (incluindo as seguradoras); as financeiras, com 3,7%; e, finalmente, as caixas econômicas, com 3,3%. Nesse conjunto, o Banco do Brasil, com 583 agências, tem destaque especial, operando mais de 50% do sistema bancário.

Em resumo, isso significa que a criação das companhias de crédito, financiamento e investimento foi um artifício legal para contornar a chamada lei da usura, que li-

mita as taxas de juros a 12% ao ano. Efetuando aceites de letras de câmbio e constituindo sociedades em contas de participação, elas conseguiram captar depósitos a prazo médio e adequar-se para a demanda de créditos a médio e longo prazos. A esse respeito nota-se, cada vez mais, sua crescente participação na concessão de empréstimos para as atividades produtivas privadas. Embora seja clara a tendência crescente de participação, ela é ainda muito modesta quando comparada ao setor bancário tradicional. Talvez isso seja um produto do pequeno conhecimento sobre as opções existentes no mercado de capitais.



Depois destas 27 cidades fluminenses, muitos municípios também vão querer o serviço telefônico mais moderno do mundo.

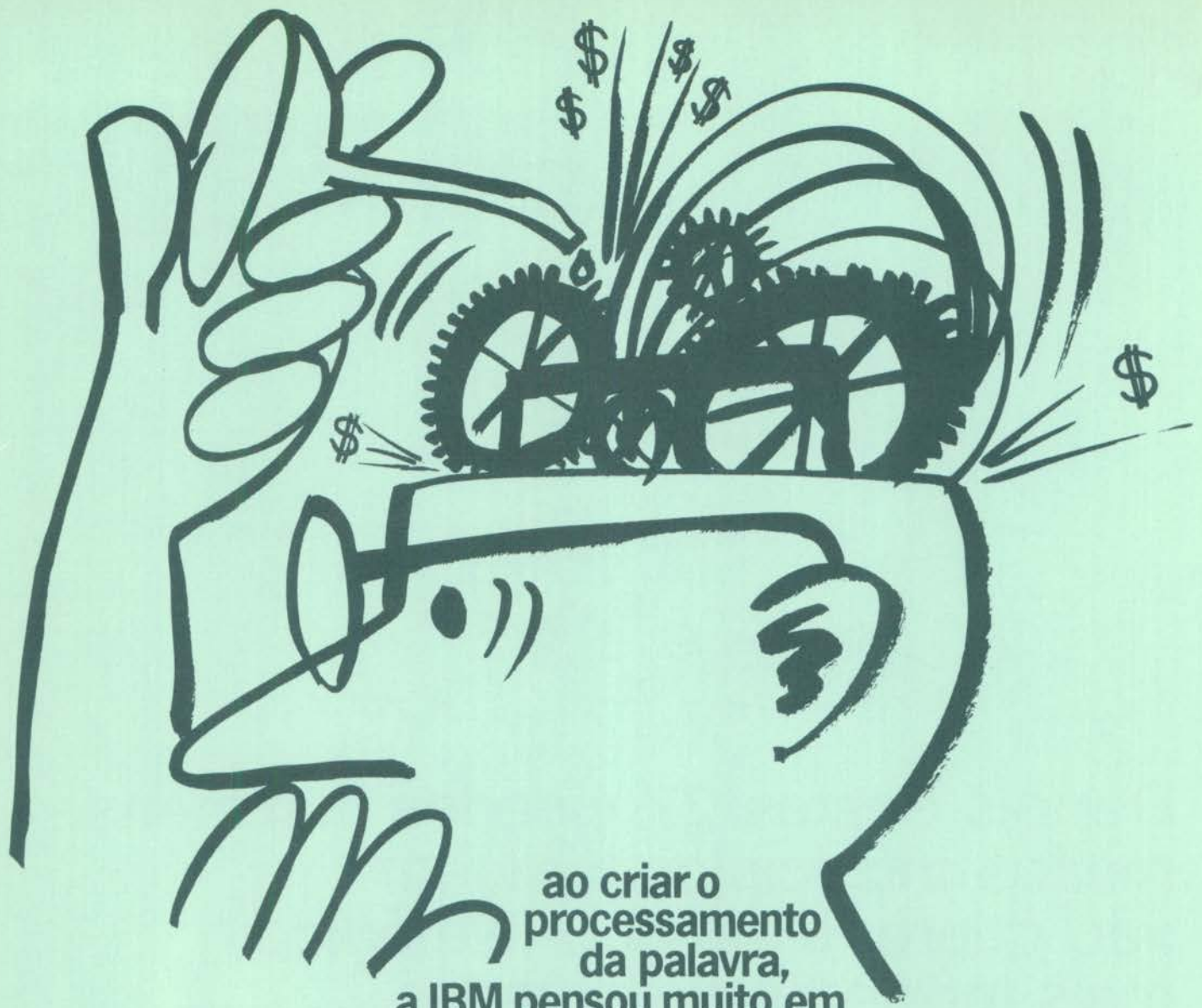
Felizmente, a Standard Electrica não perdeu a receita.

Aqui vai a receita:

- 1) Uma Companhia Telefônica que queira resolver de vez o problema telefônico de seu Estado;
- 2) ...com uma diretoria objetiva e dinâmica.
- 3) Um plano integrado, realístico e técnico-econômicamente viável.
- 4) Centrais telefônicas automáticas do moderníssimo sistema CROSSBAR PENTACONTA.

"O PLANO DE EXPANSÃO FLUMINENSE DA COMPANHIA TELEFÔNICA BRASILEIRA, parte do que o GOVÉRNO FEDERAL está realizando no SETOR DAS TELECOMUNICAÇÕES, através do MINISTÉRIO DAS COMUNICAÇÕES e da EMBRATEL, é o resultado real e prático dessa receita mágica.

Standard Electrica **ITT**
 STANDARD ELECTRICA S. A. - PADRÃO MUNDIAL EM ELETRÔNICA E TELECOMUNICAÇÕES



ao criar o
processamento
da palavra,
a IBM pensou muito em
quem pensa muito.

O aumento crescente da necessidade de comunicação criou para todas as pessoas, em todos os setores da atividade humana, um novo e sério problema: como lidar eficientemente com um volume cada vez maior de palavras? Foi pensando nesse problema que a IBM criou e desenvolveu o conceito do Processamento da

Palavra, que consiste na aplicação racional e produtiva de moderníssimos equipamentos, capazes de desempenhar de maneira eficiente a tarefa de processar palavras, reduzindo ao mínimo o tempo gasto pelo homem nessa tarefa e liberando-o para sua função mais importante, que é a de pensar.

SISTEMA IBM DE PROCESSAMENTO DA PALAVRA



Utilizando o EQUIPAMENTO DE DITADO IBM você consegue ser quatro vezes mais rápido do que escrevendo à mão ou quase duas vezes mais rápido do que a sua secretária em taquígrafia.



A NOVA IBM EXECUTIVE é a máquina de escrever elétrica com espaçamento proporcional, o que dá às suas cartas aquela aparência equilibrada e estética da impressão tipográfica.



A IBM STANDARD MODELO D foi feita especialmente para atender a toda a rotina do trabalho de seu escritório, reunindo os mais avançados aperfeiçoamentos em máquinas do seu tipo.



A IBM 72 é a revolucionária máquina de escrever elétrica que utiliza um elemento único de impressão - as esferas de tipos - o que possibilita escrever em uma só máquina com diversos tipos de letras.



A MT 72, possuindo memorização por fitas magnéticas, permite aumentar a produtividade através da transcrição automática dos textos - livre de erros - reduzindo os custos operacionais e elevando os lucros.

Quem usa a cabeça, utiliza o sistema IBM de Processamento da Palavra e tem ainda mais tempo para usar a cabeça.

IBM

DIVISÃO DE EQUIPAMENTOS PARA ESCRITÓRIO

IBM DO BRASIL-Indústria, Máquinas e Serviços Ltda. - RIO DE JANEIRO: Rua do Ouvidor, 70-2º andar - Tel.: 231-4010 - SÃO PAULO: Av. São Luiz, 86 Tel.: 239-3211 - FILIAIS: ABC (São Paulo) - Belém - Belo Horizonte - Brasília - Curitiba - Fortaleza - Niterói - Porto Alegre - Recife - Salvador - Santos

SUA EMPRESA É NOTÍCIA?

As coisas novas encontram divulgação fácil quando você oferece, no tempo certo, na linguagem adequada e ao órgão apropriado o noticiário que êste quer.



Calcula-se que 2 bilhões de dólares são investidos anualmente, nos Estados Unidos, em relações públicas.

Um dos setores de relações públicas que vem merecendo particular atenção dos especialistas no assunto é o de imprensa. Nesse sentido o que se visa é uma aproximação melhor e mais efetiva entre a empresa e os órgãos de divulgação. E isso porque nesse campo ainda persistem algumas distorções que prejudicam a eficiência do serviço. Muitas vezes, as notas mimeografadas distribuídas pela empresa são desprovidas de interesse jornalístico, porque carecem de informações que dêem a imagem real do assunto abordado.

A principal deficiência nas relações entre imprensa e empresa é a falta de formação jornalística de quem redige notas — os chamados **press release**. As informações nelas contidas não correspondem ao que o jornalista gostaria de receber.

O profissional de rela-

ções públicas deve ser dotado de sensibilidade capaz de predispô-lo a redigir suas notícias na forma como a imprensa gostaria de recebê-las. É importante saber que a imprensa está tão desejosa de publicá-las quanto a empresa de divulgá-las.

Para ser eficiente, a notícia deve **informar**. E a informação divulgada deve conter algo de **novo**, em torno do qual girará a nota ou reportagem.

Como noticiar — Cada jornal ou revista tem um estilo próprio. É dentro desse estilo que as informações serão redigidas.

O relações-públicas deve conhecer o programa e os planos referentes a cada serviço de sua empresa. Deve descobrir ângulos fora do comum, de maneira a tornar a matéria interessante. Gente também é notícia: dá destaque ao assunto, permitindo que êle seja apro-

veitado durante largo tempo. O lançamento de novo projeto, a inauguração de um edifício, uma atividade destinada à juventude, promoções periódicas — tudo isso pode ser bem aproveitado na elaboração da notícia.

Os pormenores do assunto são importantes e emprestam colorido à matéria. Sempre deve ser noticiado o que vai acontecer, pois o que já passou ficou nos registros.

Todo material entregue à imprensa deve ter caráter de exclusividade, pois o que é exclusivo recebe atenção especial.

Fotografias — As fotografias chamam a atenção e enriquecem a notícia, tornando mais interessante e agradável a leitura. Contudo devem ser evitados alguns exageros: gente demais é prejudicial, a não ser que se trate de pessoas muito importantes. Mesmo assim, é preciso que se empreste naturalidade às fotos, fazendo com que as pessoas (nas poses) sempre se ocupem de alguma coisa.

NEWS RELEASE

PRESS RELEASE

INFORMATIVO

DEPARTAMENTO DE RELAÇÕES PÚBLICAS

serviço de imprensa

NEWS RELEASE

PRESS RELATIONS

NEWS

PIOR COM AS TÉCNICAS

Quando as fotografias são enviadas para mais de um jornal, as poses devem ser diferentes para cada um deles. Muitas vezes, quem cobre o acontecimento é o fotógrafo do próprio jornal. Nesse caso, o relações-públicas deve estar no local para auxiliar a reportagem, mas nunca indicar os ângulos ou poses a serem tomados — isso quem deve escolher é o próprio fotógrafo ou o repórter que normalmente o acompanha.

Prazo é importante — As possibilidades de publicação aumentam quando o texto é enviado com presteza. Uma semana ou dez dias antes do acontecimento é tempo normal para o fornecimento de artigos ou reportagens contendo todos os dados sobre o evento. Três ou quatro dias antes deve ser enviada outra nota, sucinta, com detalhes do que irá acontecer e, quando possível, contendo os nomes das personalidades presentes, ou informações de última hora.

Quando se tratar de inaugurações, coquetéis de apresentação, lançamento de novos produtos, etc., junto com a primeira notícia deve ser enviado um convite para o jornal ou revista que participar do acontecimento. É sempre importante ter

Um dos melhores meios de divulgação, que atinge a área específica das firmas, são as revistas de circulação controlada, já em grande número no Brasil. Quase todas, por questões técnicas, circulam trinta ou sessenta dias após encerrados os trabalhos redacionais. Necessitam, portanto, acesso à notícia muito antes que jornais e rádios; preferem divulgar projetos, fichas técnicas, possibilidades e empregos dos produtos, como interessa ao produtor. Se para os periódicos de circulação diária ou semanal o trabalho de relações públicas é falho, para o setor de revistas técnicas é ainda pior, salvo exceções. As publicações especializadas recebem as mesmas informações dos demais órgãos e verão, com a imprensa diária, o novo produto apenas no coquetel de lançamento. A notícia já nasceu morta. O repórter técnico é apenas uma pessoa a mais na festa.

Mais eficiente seria colocar o repórter em contato com os projetistas da firma sessenta dias antes do lançamento e oferecer-lhe a oportunidade de colher material. A notícia seria divulgada em cima do acontecimento e o jornalista, na festa, já teria cumprido sua missão, com máximo proveito para seu órgão e para o industrial.

em mente que para ser notícia o material deve ser oportuno.

Interesse comercial — Todo veículo de informação tem dois setores que funcionam independentemente: o redacional e o comercial. Enquanto o redacional informa e noticia, o comercial restringe-se apenas a vender espaço — o anúncio. O departamento comercial nunca deveria intervir no redacional, mas no Brasil isso se tornou comum em grande número de publicações, principalmente porque os anunciantes,

agências de publicidade, relações-públicas, etc. trabalham de modo errado. Dessa falha surge o **press release**, sem nenhum interesse redacional, mas que é utilizado como se fôsse anúncio.

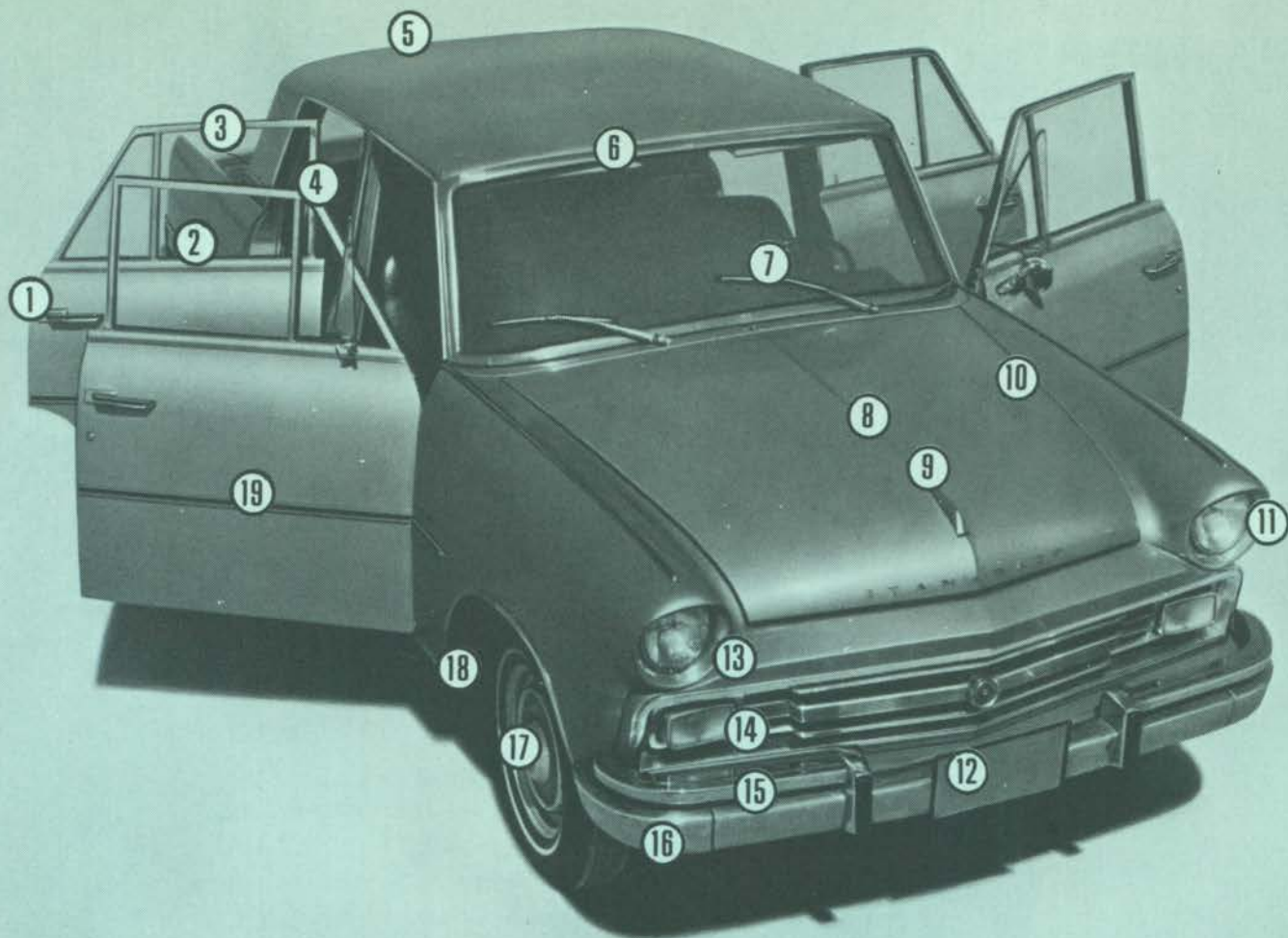
Nesse sentido é importante que o relações-públicas funcione, dentro da empresa, sempre atento aos assuntos de interesse jornalístico, selecionando-os e transformando-os em notícias. Cada matéria deve ser condicionada aos interesses dos leitores de cada publicação, deixando subjacente o interesse comercial.

Rádio e televisão — As emissoras de rádio e televisão oferecem muitas oportunidades às organizações que trabalham diretamente com o público. Orgulham-se de estar sempre atentas às necessidades da coletividade e dos serviços que já prestaram ao público.

Os programas de utilidade pública são de várias espécies: entrevistas, mesas-redondas, textos noticiosos, programas de **disc-jockeys**, etc.

O relações-públicas deve conhecer em cada emissora os programas transmitidos, para saber as possibilidades que cada um oferece. Sempre que procurar uma emissora de rádio ou televisão, deve estar consciente de que a mensagem que irá levar é de grande interesse, cuidando também para que sua apresentação seja feita da melhor forma possível. Quando se tratar de entrevistas em programas especiais, é importante apresentar alguma atuação ligada ao assunto abordado.

Toda entrevista pode ser gravada ou filmada. Uma nota sobre qualquer assunto pode, assim, ser transmitida várias vezes. Todavia, cada filme utilizado para ilustrar matérias enviadas às emissoras de televisão deve ser diferente para cada uma delas.



O seu carro passaria pela revisão de 19 pontos a que são submetidos os carros da Hertz?

Ou, falando ainda mais claro: o seu carro passa por uma revisão dessas, toda vez que sai da garagem?

É nossa norma, no mundo inteiro, revisar cada carro em 19 pontos antes de entregá-lo a você. Nada nos passa despercebido, seja o freio de mão ou de pé, seja a pressão do pneu sobressalente, sejam as fechaduras das portas ou as alavancas de ajuste dos bancos. Se não

estiver tudo em ordem, você simplesmente não recebe o carro. E, vice-versa, o carro que você recebe está em perfeitas condições.

Há ainda outras coisas que fazemos com os nossos carros e que você provavelmente não pode fazer com o seu. Vendê-lo antes que complete um ano de uso, por exemplo. Alugar um carro numa cidade e devolvê-lo em outra.

Além disso, a Hertz lhe oferece um Ford ou outros carros de classe numa variedade de marcas, estilos e categorias, maior que qualquer outra locadora.

E, voltando ao começo: caso o seu carro não passe pela revisão dos 19 pontos, por que não alugar um da Hertz, enquanto o seu fica na oficina?

Hertz: a chave para mais do que um simples carro

São Paulo - SP - Rua da Consolação, 335 - tel. 34-2136 - 33-5331 e 32-7348

Rio - GB - Av. Oswaldo Cruz, 61 - Flamengo - tel. 45-7781 e 25-4141 - Sala do Turista - Praça do Lido - tel. 36-6609

INVESTIMENTOS AUMENTAM

As opções de investimento (para dedução do IR) na área da Sudene deverão alcançar este ano cêrca de NCr\$ 600 milhões, contra NCr\$ 452 milhões no exercício anterior, segundo previsões de **experts**. Os optantes têm um ano para determinar o projeto a ser beneficiado com seu investimento.

ARMAZENAGEM SOBE 400%

Diversas emprêsas, apanhadas de surpresa pelo aumento das taxas de armazenagem interna cobradas pela Companhia Docas de Santos, estão se dirigindo às respectivas associações de classe, para uma tomada de posição relativa ao assunto. O aumento foi significativo, conforme mostra a tabela.

	TARIFAS ANTERIORES	NOVAS TARIFAS	% AUMENTO
7.º ao 15.º dia	1%	1%	—
16.º ao 30.º dia	1%	5%	400%
31.º ao 45.º dia	3%	13%	333%
46.º ao 60.º dia	7%	25%	257%
Por cada período de 15 dias ou fração até a retirada da mercadoria	+ 8%	+ 12%	50%

TELEINDICADOR PARA BRASÍLIA

Um dos mais avançados sistemas de painéis luminosos será instalado no Aeroporto Internacional de Brasília. Cada letra ou número é formado em um dispositivo modular encaixado no painel e controlado eletronicamente por um tabulador à velocidade de sessenta milésimos de segundo. Permitirá indicar o movimento de aviões no aeroporto, transmitir avisos e localizar pessoas. O fabricante italiano que patenteou o sistema aproveitou a oportunidade para contatos com várias firmas que demonstraram interesse pelo dispositivo, que pode ser utilizado em bancos para chamada de pagamentos, em indústrias para chamada do pessoal ou indicação de misturas de matéria-prima, temperatura de processamento, em grandes emprêsas para localização de pessoal e em unidades militares para transmissão de ordens. O aeroporto de

Orly e a estação ferroviária de Montparnasse, em Paris, são dotados de teleindicadores desse tipo, que custaram 600 000 e 1 milhão de dólares, respectivamente. Um sistema de três sinais (letras e algarismos) — para chamada — custa cêrca de NCr\$ 2 500,00 com um painel, mais NCr\$ 600,00 por repetidor.

VENDERAM TUDO

A Feira da Indústria Mecânica Italiana superou as expectativas do Instituto Italiano para o Comércio Exterior. Todo o equipamento trazido foi vendido logo de início. O movimento na mostra foi calculado em NCr\$ 15 milhões e os resultados a curto prazo dos entendimentos entre industriais italianos, o mercado e a indústria local devem superar três vezes aquela quantia.

ALEMANHA QUER FINANCIAR

Durante a Feira de Hannover, este ano, foi realizado um simpósio dos representantes de nações latino-americanas com industriais e banqueiros alemães com a finalidade de discutir questões relativas às necessidades financeiras dos países subdesenvolvidos e as possibilidades de ajuda alemã.

O enviado especial da Editôra Abril teve, durante o simpósio, dois contatos importantes para os empresários brasileiros. O primeiro com o diretor O. Rieck, do Kreditanstalt, banco oficial alemão de financiamento. O segundo com o financista H. Mitendorf, da Deutsche Entwicklungs-Gesellschaft (Sociedade Alemã para o Desenvolvimento), de Colônia.

Em ambos os casos, o ânimo com que se dispõem os financistas alemães para uma substancial ajuda ao Brasil, e principalmente às emprêsas privadas, é dos mais auspiciosos. A Alemanha dispõe de excesso de capitais e precisa aplicá-los. Asseguraram os dois banqueiros que os créditos são concedidos com rapidez, bastando que haja projetos específicos de parte dos brasileiros. Afirmaram mesmo que gostariam de ver surgir maior quantidade de solicitações de crédito do que até agora.

Informações mais detalhadas sobre as condições dos financiamentos e processamento para obtê-los podem ser solicitadas ao adido comercial da Embaixada do Brasil na Alemanha: Rudy Maurer, Brasilianische Botschaft, 532 Bad Godesberg, Dreizehnmorgenweg 10, Bonn.

/SC-7

AGORA A PARAÍBA É A MELHOR OPÇÃO PARA QUEM VAI INVESTIR NO NORDESTE

Ao enviar à SUDENE a sua carta-consulta, lembre-se de que, agora mais do que antes, a Paraíba é a melhor opção para quem vai investir no Nordeste. Com a retirada do Recife, Salvador e cidades limitrofes da faixa "A" de prioridades do mecanismo de benefícios dos Arts. 34/18 para a vigência do IV Plano Diretor da SUDENE, a Paraíba se coloca com essa vantagem a mais para o investidor, que já encontra no Governo do Estado todo um elenco de facilidades bastante atraentes para uma decisão favorável à Paraíba.

A PARAÍBA LHE OFERECE AINDA:

2 Distritos Industriais, um em João Pessoa e outro em Campina Grande, ambos servidos por rodovias pavimentadas, ferrovias, água, energia e telefone. Cada hectare custa apenas NCr\$ 2500,00, que você paga em ações de sua própria empresa, com o direito de readquiri-las 5 anos depois. Crédito tributário pelo ICM pago em qualquer parte do Brasil sobre equipamentos para instalação, modernização ou ampliação de indústrias no Estado. Reinvestimento, durante 5 anos, de 60% do valor do ICM que sua indústria tiver que pagar, se ela fôr pioneira ou tiver de concorrer com uma pioneira. Para reinvestir o imposto, basta depositá-lo no BANCO DO ESTADO DA PARAÍBA S. A. para liberação mediante plano de aplicação. O ICM reinvestido, vale como contrapartida para aplicação do Imposto de Renda (Arts. 34/18).

Para maiores informações, dirija-se à



Cia. de Industrialização do Estado da Paraíba
Rua Eugenio Toscano, 120-1.º andar-C. Postal, 137 J. Pessoa
Rua Debret, 23 - 4.º andar - Grupo 415 - Rio - GB
Praça João Mendes, 62 - 6.º andar - Centro - S. Paulo



GOVÊRNO JOÃO AGRIPINO

PAGUE À SUDENE EM SEU BANCO

Se na hora de declarar IR, sua empresa optou por investimentos na Sudene, não vai mais precisar efetuar os depósitos só no Banco do Nordeste, do Brasil ou na Caixa Econômica Federal como era obrigatório antes. Vinte bancos privados foram autorizados a receber as parcelas do IR para aplicação no Nordeste: **Guanabara** — Bancos Aliança, Estado da Guanabara e Nacional de Minas Gerais; **São Paulo** — Bancos do Estado de São Paulo, Mercantil de São Paulo e Bradesco; **Rio Grande do Sul** — Comercial e Industrial do Sul e do Estado do Rio Grande do Sul; **Minas Gerais** — Nacional de Minas Gerais, da Lavoura e do Estado de Minas Gerais; **Paraná** — Comercial do Paraná e Mercantil Industrial do Paraná; **Santa Catarina** — Mercantil e Industrial de Santa Catarina; **Brasília** — Lavoura de Minas Gerais; **Goiás** — Bradesco; **Pernambuco** — Desenvolvimento do Estado de Pernambuco e Nacional do Norte; **Rio Grande do Norte** — Industrial de Campina Grande e do Estado do Rio Grande do Norte; **Paraíba** — Banco do Estado da Paraíba e Industrial de Campina Grande; **Rio de Janeiro** — Predial do Estado do Rio de Janeiro; **Bahia e Sergipe** — Estado da Bahia, Econômico da Bahia e Banco da Bahia; **Maranhão** — Banco do Estado do Maranhão; **Piauí** — Banco do Estado do Piauí; **Ceará** — Crédito Comercial.

RIO—NITERÓI SEM IMPOSTOS

Estão isentos do pagamento de tarifas alfandegárias os materiais importados para a construção da ponte Rio—Niterói. A isenção é válida mesmo no caso de existir similar nacional, desde que fique provado que as indústrias brasileiras não têm condições para atender à demanda. Os produtos importados não podem ser alienados ou cedidos, a qualquer título, dentro do prazo de cinco anos da data do desembaraço alfandegário.

COPIADOR DE CARTAS NÃO É MAIS OBRIGATÓRIO

O uso obrigatório do copador de cartas foi abolido pelo Decreto-lei 486/69, que dispõe sobre escrituração e livros mercantis. Toda empresa é obrigada a seguir ordem uniforme de escrituração mecanizada ou não, utilizando os livros e papéis adequados, cujo número e espécie ficam a seu critério. O decreto permite ainda o uso de códigos numéricos ou abreviaturas e até a substituição do Diário por fichas seguidamente numeradas (D.O.U. de 4/3/69, pág. 1 874).

NASCE A CIMENVALE

O Governo do Estado de Santa Catarina pretende construir em Brusque (Itajaí-Mirim) a Mineração e Cimento Vale do Itajaí S.A., participando, através do Fundesc — Fundo do Desenvolvimento do Estado de Santa Catarina, com 51% das ações do capital da empresa-piloto (NCR\$ 50 000). O capital será elevado para NCR\$ 7 milhões através de subscrição pública de aplicação dos incentivos fiscais estaduais. A fábrica tem produção prevista de 600 t/dia de cimento Portland, via seca, exigindo investimento da ordem de NCR\$ 25 a 30 milhões (25%/30% do custo do empreendimento). O nome comercial da empresa é Cimenvale e o faturamento anual previsto, de NCR\$ 32 milhões.

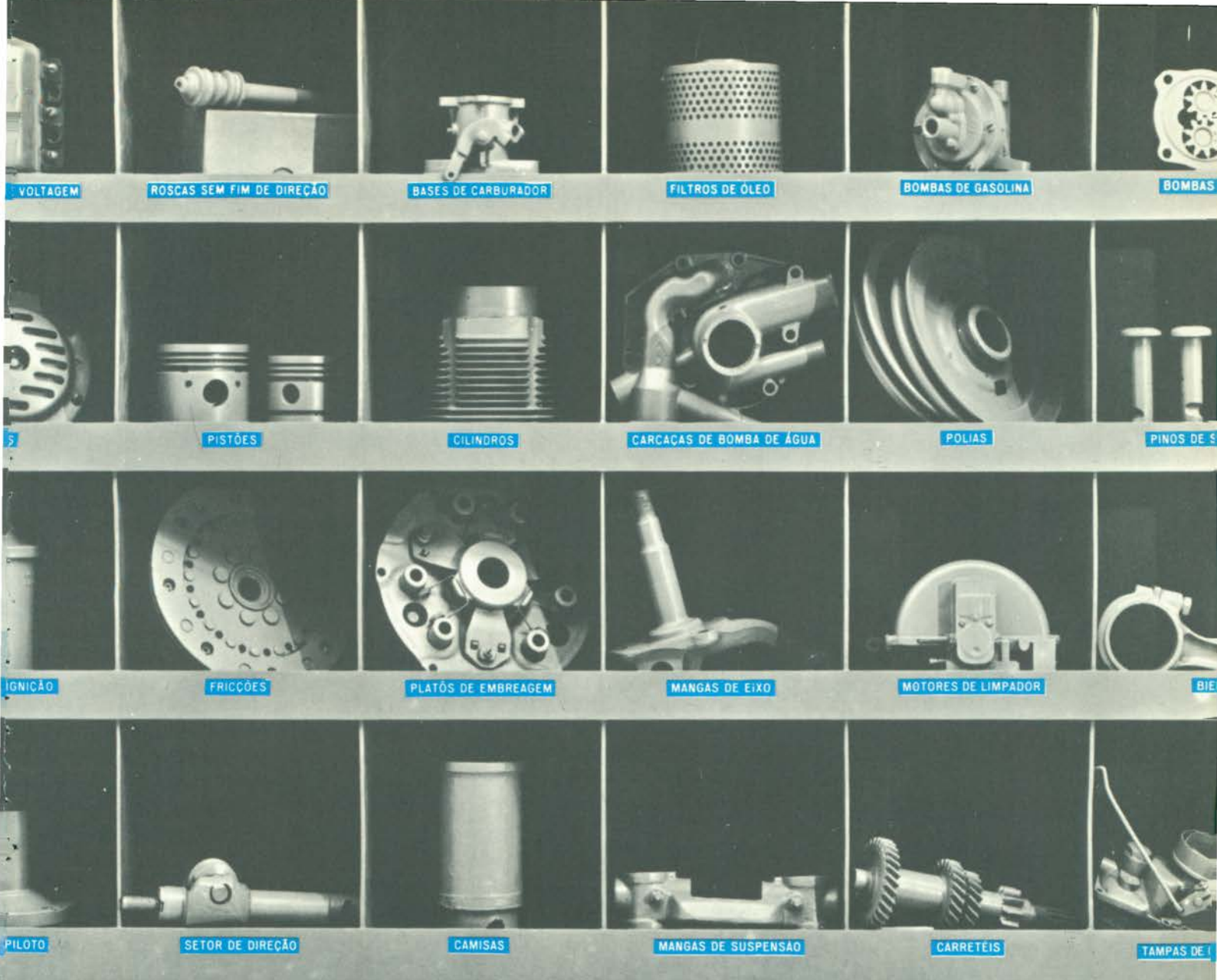
APROVEITE MANAUS

A bagagem dos passageiros provenientes da Zona Franca de Manaus, quanto a produtos estrangeiros, era regulada pelas mesmas disposições legais aplicadas à bagagem de quem vinha do exterior. A Portaria GB-33 manteve a anterior, desde que observadas as novas restrições impostas pelo Decreto 63947, de dezembro de 1968, vedando também o transporte de máquinas e aparelhos elétricos ou eletrônicos. Criou, porém, uma exceção: permite, pelo prazo de 180 dias, isto é, até agosto de 1969, a inclusão na bagagem de eletrodomésticos e aparelhos eletrônicos. Para "outros artigos de uso pessoal, doméstico ou profissional do passageiro e lembranças de valor total não superior a US\$ 200, desde que em unidade, dispensada esta última restrição quanto aos objetos que constituem jôgo ou conjunto".

Esta medida foi tomada pelo Ministério da Fazenda a fim de evitar a imobilização dos estoques de aparelhos, máquinas, eletrodomésticos e eletrônicos, constituídos ao abrigo das normas permissivas anteriormente em vigor.

SOBRA SABÃO

O aumento geral da produção de margarina e a redução do preço de um dos principais fabricantes causaram estrangulamento na comercialização dos demais. A preocupação das firmas é a colocação de sabão em barra, subproduto da bôrra do refino dos óleos, agora em maior volume. O mercado principal do subproduto — o interior do Estado e regiões brasileiras menos desenvolvidas — já constituía problema em 1967, quando a produção era menor.



PARA IDENTIFICAÇÃO IMEDIATA

DYMO[®]

Os rotuladores Dymo gravam fitas vinílicas em várias cores e larguras. Possibilitam identificação visual rápida, eficiente e econômica. Para controle de estoques e almoxarifados, Dymo é o melhor sistema.



M-38D
Semi-Profissional
Fitas até 9 mm.



M-10
Profissional
Fitas até 9 mm.



M-20
Profissional
Fitas até 12 mm.

Desejo maiores informações sobre os rotuladores Dymo

Nome

Enderêço

Cidade Estado

Profissão

Enviar para Dymo do Brasil Gravadores Ltda.
Caixa Postal 4068 — São Paulo



DYMO DO BRASIL GRAVADORES LTDA.

Av. do Estado, 5748 - 1.º, fone: 36-7161 - C.P. 4068 - São Paulo

SIDERÚRGICAS: ISENÇÃO DE IMPOSTOS

Para incentivar a indústria siderúrgica, o Governo federal isentou do pagamento do imposto de importação (tarifas alfandegárias), por um prazo de trinta meses, as compras no exterior de matérias-primas, materiais de consumo, equipamentos e peças sobressalentes destinados ao funcionamento e modernização das empresas do setor. Com essa isenção o Governo pretende criar condições para o crescimento autofinanciado das empresas sem a necessidade de aumentos dos preços de venda. As importações de carvão coque, combustíveis líquidos e gasosos, assim como de lubrificantes, continuarão a ser reguladas pelas disposições do Plano do Carvão Nacional e pelo Conselho Nacional do Petróleo.

BANCOS COM CUSTOS MENORES

A fim de baixar os custos das operações bancárias, além de eliminar os juros pagos aos depósitos a vista e de autorizar a cobrança pelos serviços prestados, o Banco Central já iniciou entendimentos com os banqueiros para diminuir os números de agências — já que uma grande parte delas é deficitária. Se as recomendações não forem aceitas, o Banco Central pretende cassar definitivamente a carta-patente dessas agências (veja EXAME n.º 17: "Por que o juro é alto", pág. 21, e "O número ótimo de agências", pág. 27). Por outro lado, o Governo ameaça punir severamente os diretores e gerentes de banco por qualquer prática que represente fraude ou violação às normas fixadas pela Resolução 114, que limita os juros bancários.

O Banco Central, porém, não considera prática abusiva o chamado **saldo médio**, a menos que o percentual correspondente a esse saldo seja "abusivo". Por meio do saldo médio, os bancos subordinam a concessão de empréstimos apenas às empresas que se comprometem a manter um saldo determinado no banco — geralmente de 30%, o que baixa o empréstimo real concedido a 70% do valor nominal, sendo pagos os juros sobre o total negociado.

O PREÇO DOS SERVIÇOS BANCÁRIOS

O anexo à Resolução 114 (que limitou os juros bancários) permite aos bancos cobrarem pelos serviços que prestam a seus clientes, até os seguintes limites:

I — COBRANÇAS

Cobrança de cheques a serem compensados pela própria ou outra agência do mesmo banco na mesma ou em outra praça	Nihil
Cobrança de cheques através de correspondentes e cobranças de títulos na praça e fora da praça:	
— sobre o total de cada borderô ou relação	0,1%
— mais cumulativamente, por título ou cheque	NCr\$ 1,00
Cobrança de títulos descontados, caucionados ou recebidos, a qualquer título, em garantia de operações de empréstimo:	
— por título cobrável pelo próprio banco, em suas agências, na mesma ou em outra praça	NCr\$ 0,25
— por título cobrável através de correspondentes	NCr\$ 0,50

II — RECEBIMENTOS

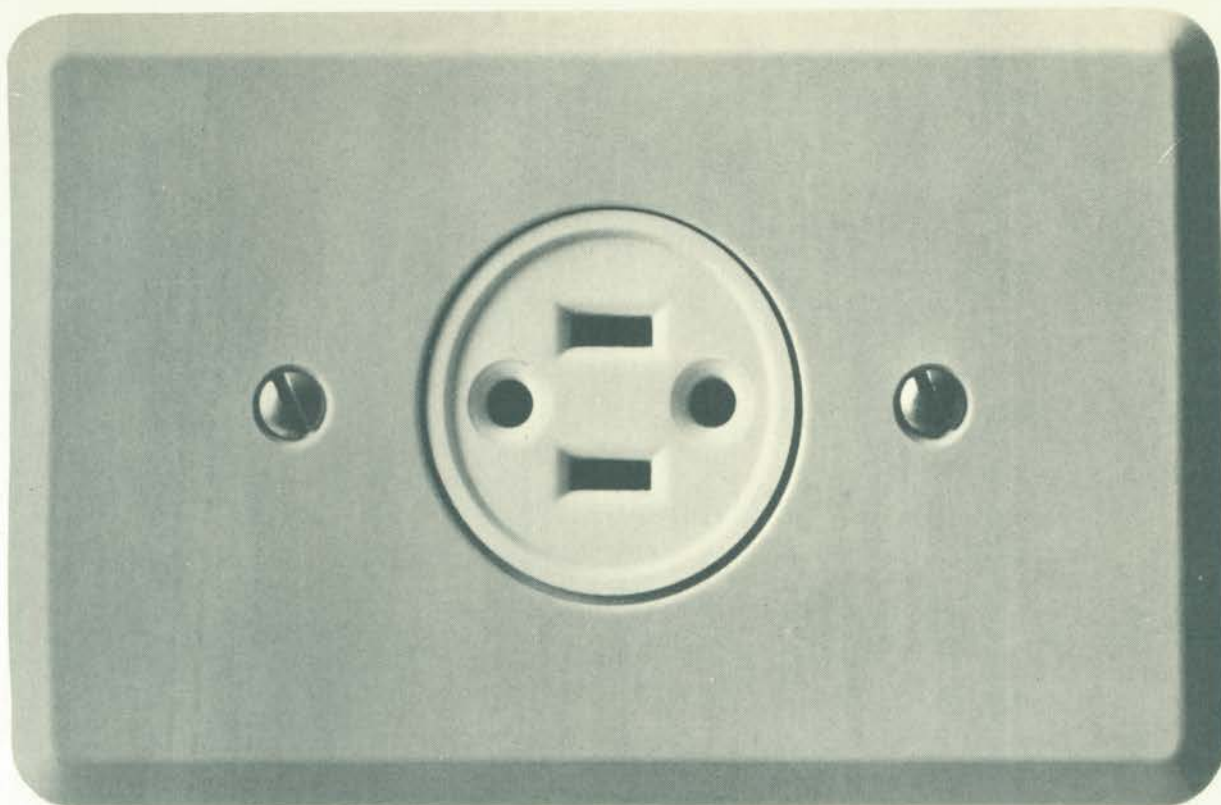
Carnês, bilhetes de seguro, contas e semelhantes	
— por unidade	NCr\$ 0,50

III — TRANSFERÊNCIAS DE FUNDOS

Transferências na mesma praça:	
— qualquer modalidade	Nihil
Ordens de pagamento ou de crédito em outra praça	
— sobre cada operação	0,1%
Cheques de viagem:	
— sobre o total (em valor) fornecido ..	0,05%
— sobre cada grupo de 10 cheques ..	NCr\$ 1,50

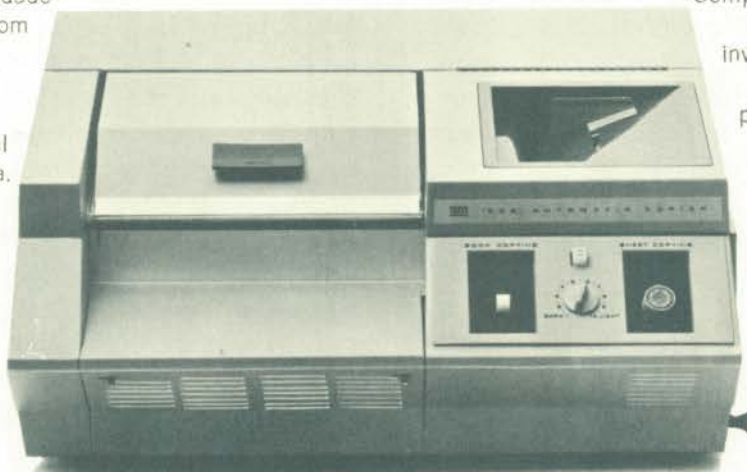
IV — OUTROS SERVIÇOS

Serviços de resgate de letras de aceite de instituições financeiras — por título	NCr\$ 0,50
Visamento de cheques:	
— de cheques pagáveis na praça, por visto	NCr\$ 1,00
— de cheques pagáveis em outras praças — sobre o valor de cada cheque ..	0,05%
Suspensão de pagamento de cheques — por unidade	NCr\$ 5,00
Devolução de cheques	NCr\$ 3,00
V — As tarifas interbancárias são de livre convenção dos interessados.	



Equipamento necessário para instalação de uma fotocopiadora automática "209" da 3M

Isso mesmo. Apenas uma tomada. A fotocopiadora automática "209" da 3M é simples, econômica, quase portátil, ocupa o mínimo espaço e liga-se numa tomada comum. Faz cópias de originais coloridos, reproduz com facilidade os meios tons, assinaturas com esferográficas, traços finos, páginas de livros, revistas, documentos, etc. É só ligar na tomada, colocar o original e apertar o botão. Mais nada. A fotocopiadora "209" da 3M faz tudo sozinha. Claro, é



inteiramente automática. As cópias saem nítidas como o original e completamente honestas. Tão honestas que são autênticas em qualquer parte do País, como legítimas fotocópias.

Comprando a fotocopiadora automática "209" da 3M Você faz um investimento que aliás é pequeno, e que logo-logo já se pagou por si próprio. Nada de eternas despesas com aluguel.

O patrimônio da sua empresa merece uma fotocopiadora automática "209" da 3M

3M MINNESOTA MANUFACTUREIRA E MERCANTIL LTDA.

S. Paulo, S. Bernardo, R. de Janeiro, P. Alegre, Recife, Salvador, B. Horizonte, Curitiba, Brasília, Campinas, Blumenau, Niterói, Fortaleza, Belém.



Entrada para o departamento técnico da nova Bardella.

A Bardella é uma indústria inteiramente brasileira. Localizada em Cumbica, S. Paulo, Brasil. Mas também opera com licenças de fabricação de 7 indústrias internacionais, líderes em seus setores: Alliance (Alliance, E.U.A.) - Moeler & Newmann (St. Ingbert, Alemanha) - Nohab, Nydqvist & Holm (Trolhättan, Suécia) - Schiess AG (Düsseldorf, Alemanha) - Steelweld (Cleveland, E.U.A.) - Schoeller

- Bleckman Sthalwerke (Viena, Austria) USI Clearing (Chicago, E.U.A.). Ter as licenças de fabricação dessas indústrias é o mesmo que ter diversos Departamentos de Engenharia trabalhando nesses países. Além do nosso, é claro. O que significa para nós uma constante atualização, através da pesquisa contínua de 1500 engenheiros que trabalham para essas indústrias. E para a Bardella.

Empreendimento financiado pelo Banco Nacional do Desenvolvimento Econômico



BARDELLA S.A.
INDÚSTRIAS MECÂNICAS

ESCRITÓRIO: AVENIDA RUDGE, 500 - TELEFONE: 51-2111 - FÁBRICA: CUMBICA

	ENTRE EIXOS (m)	TARA (kg)	CARGA (kg)	PÊSO BRUTO (kg)	PREÇO TABELA (NCr\$)	
FNM D-11000	V-4 — chassi longo com cabina	4,40	5 000	10 540	15 540	55 359,70
	V-5 — chassi normal com cabina	4,00	4 950	10 590	15 540	55 326,70
	V-6 — chassi curto para basculante	3,40	4 850	10 690	15 540	54 615,00
	V-6 — chassi curto p/ cavalo-mecânico ..	3,40	5 300	—	34 791 ¹	54 615,00
	V-9 — chassi para ônibus	5,53	4 850	10 690	15 540	54 090,40
	V-11 — chassi para ônibus monobloco ² ..	6,00	5 000	8 500	13 500	—
	V-12 — chassi longo c/ 3.º eixo de apoio	4,75+1,36	6 250	17 150	23 000 ³	62 474,50
	V-13 — chassi curto c/ 3.º eixo de apoio	3,70+1,36	5 850	17 150	40 000 ⁴	61 729,80
Potência de 175 c.v. (SAE) a 2 000 rpm. Pneus 1 100 x 22 c/14 lonas. — 1) Capacidade máxima de tração permitida pelo fabricante, com semi-reboque de dois eixos; o peso máximo permitido por lei é de 32 000 kg. — 2) Motor traseiro e transmissão angular. — 3) Peso máximo permitido por lei, 22 000 kg. — 4) Capacidade para: basculante, 12 m ³ ; betoneira, 5 m ³ ; para semi-reboque de dois eixos, a tara é de 6 300 kg com a 5.ª roda, capacidade de tração de 33 700 kg e peso bruto total de 40 000 kg.						
MERCEDES-BENZ	LP-321/42 — chassi c/ cab. avançada	4,20	3 640	7 300	11 000	35 016,39
	LP-321/42 — chassi para ônibus	4,20	3 020	7 900	11 000	33 173,25
	LP-321/48 — chassi c/ cab. avançada ...	4,83	3 690	7 300	11 000	35 558,94
	LP-321/48 — chassi para ônibus	4,83	3 070	7 900	11 000	33 999,74
	LPO-344/45 — chassi especial p/ ônibus ..	4,57	3 142	8 500	11 700	35 101,37
	L-1111/42 — chassi c/ cab. semi-avançada	4,20	3 610	7 300	11 000	34 338,19
	L-1111/48 — idem	4,83	3 680	3 680	11 000	35 016,39
	LK-1111/36 — idem para basculante	3,60	3 560	7 300	11 000	34 474,91
	LS-1111/36 — idem para cavalo-mecânico	3,60	3 620	—	18 800 ¹	35 016,39
	LA-1111/42 — idem tração 4 rodas	4,20	3 890	7 100	11 000	41 530,29
	LA-1111/48 — idem idem	4,83	3 960	7 100	11 000	42 345,20
	LAK-1111/36 — idem idem p/ basculante	3,60	3 840	7 100	11 000	41 530,29
	LAS-1111/36 — idem idem p/ cav-mec. ²	3,60	3 900	—	18 800	—
	O-321 HST — monobloco urbano	4,18	—	28/30 ³	9 600	67 543,12
	O-321 HLST — idem	5,55	—	36/38 ³	10 200	68 550,85
	O-321 HS — monobloco interurbano	4,18	—	28 ³	9 600	72 150,51
	O-321 HLS — idem	5,55	—	36 ³	10 200	75 030,68
Potência de 110 c.v. (SAE) a 3 000 rpm. Pneus 900 x 20 c/12 lonas. — 1) Capacidade máxima de tração com semi-reboque de um eixo. — 2) Fabricado sob encomenda. — 3) Número de poltronas.						
	LP-1520/46 — chassi médio com cabina ..	4,60	5 840	9 160	15 000	72 902,73
	LP-1520/46 — idem c/ 3.º eixo de apoio	4,60+135	6 940	15 060	22 000	82 271,81
	LPK-1520/36 — chassi c/ cabina p/bascul.	3,60	5 800	9 200	15 000	72 331,11
	LPS-1520/36 — idem p/ cav-mecânico ..	3,60	6 000	—	35 000 ¹	74 188,07
	LPS-1520/36 — idem idem c/ 3.º eixo apoio	3,60+1,35	7 000	—	40 000 ¹	83 556,15
	LPO-1520/60 — chassi s/ cabina p/ ônibus	6,00	—	—	—	71 769,47
	O-326 — monobloco rodoviário	5,95	—	36/40 ²	12 500	123 411,61
Potência de 180 c.v. (SAE) a 2 000 rpm. Pneus 1 100 x 22 c/14 lonas. — 1) Capacidade máxima de tração permitida pela fábrica com semi-reboque de dois eixos. — 2) Número de poltronas.						
SCANIA-VABIS	L-7638 — chassi p/ cav-mecânico	3,80	5 300	10 700	40 000 ¹	95 340,00
	L-7638 — chassi para basculante	3,80	5 300	12 700	18 000 ²	95 340,00
	L-7650 — chassi longo	5,00	5 450	10 550	16 000	95 340,00
	LS-7638 — chassi p/ cav. c/ 3.º eixo apoio	3,80+1,31	6 300	15 700	40 000 ³	110 060,00
	LS-7650 — chassi longo com 3.º eixo apoio	5,00+1,31	6 450	15 550	22 000 ¹	110 060,00
	LT-7638 — chassi p/ cav. c/ 3.º eixo motriz	3,80+1,32	7 200	16 800	70 000 ⁴	164 990,00
	LT-7650 — chassi longo c/ 3.º eixo motriz	5,00+1,32	7 350	16 650	24 000	164 990,00
	B-7663 — chassi para ônibus	6,25	4 800	9 200	14 000	96 200,00
Potência de 189 c.v. (SAE) a 2 200 rpm. Pneus 1 100 x 22 c/14 lonas. — 1) Capacidade máxima de tração permitida pela fábrica, com semi-reboque de dois eixos; peso máximo permitido por lei é de 32 000 kg. — 2) Velocidade máxima de 30 km/h. — 3) Capacidade máxima de tração permitida pela fábrica, com semi-reboque de dois eixos. — 4) Capacidade de tração permitida pela fábrica, com semi-reboque de três eixos traseiros; para cargas superiores a 40 000 kg a composição só pode trafegar com licença especial.						
MAGIRUS-DEUTZ	U-1014-11 ¹ — chassi curto para ônibus ..	5,00	4 400	8 300	13 000	44 553,00
	U-1014-12 ¹ — chassi longo para ônibus ..	5,73	4 600	8 300	13 000	45 136,00
	URL-1014-12 — chassi longo rodoviário ..	6,00	4 700	8 400	13 000	49 033,60
	RL-1014 — plataforma rodoviária ²	6,00	4 700	8 600	13 000	49 033,60
Potência de 135 c.v. a 2 300 rpm, Pneus 900 x 20 c/12 lonas. — 1) Para ônibus urbano. — 2) Para encarroçamento tipo integral.						

VEJA NA PAGINA 67 DESTA EDIÇÃO ("CAMINHÃO ADAPTADO CARREGA MAIS") AS MODIFICAÇÕES QUE PODEM SER INTRODUZIDAS EM ALGUNS VEÍCULOS PARA AUMENTAR SUA CAPACIDADE DE CARGA.

MISSÃO



Dodge-700

Dodge-400

Qualidade

Os revendedores Chrysler já estão recebendo o Dodge-700. E logo mais virão o Dodge-400 e o Dodge-100 (pick-up). Todos eles modelo 1969 nos Estados Unidos e no Brasil. Tome hoje uma decisão importante: vá conhecer o Dodge-700. Dirigi-lo. O Dodge-700 é para ser carregado com peso pesado e não apenas volume. Para uso na cidade e na estrada, em operação contínua ou semi-contínua. Ele tem obrigação de ser forte. É um Dodge. Raça Dodge. Qualidade Chrysler. Motor de 196 HP. a 4.000 r.p.m. O motor da linha

Dodge mais vendido no mundo com mais de 7.000.000 em operação. Maior potência e maior torque aliados ao menor consumo de gasolina. Melhor regularidade de marcha. Suspensão exclusiva com tensor de carga variável, que estabelece perfeito equilíbrio do veículo vazio ou carregado. Disponível em três comprimentos de chassi, curto, médio ou longo, possibilitando carroçamento correto para as mais variadas tarefas. Vá ver o que é atualização em transporte de cargas. Você vai resolver definitivamente seu problema.

DODGE:



Dodge-100

p. a. nascimento-ocar

e Serviço

Caminhões Dodge

QUALIDADE CHRYSLER



CHRYSLER
do BRASIL S.A.

SERVIÇO DE CONSULTA — N.º 121



		ENTRE EIXOS (m)	TARA (kg)	CARGA (kg)	PÊSO BRUTO (kg)	PREÇO TABELA (NCr\$)
CHEVROLET	C-1404 ¹ — camioneta padrão	2,92	1 790	480	2 270	18 872,60
	C-1414 — camioneta cabina dupla	2,92	1 770	500	2 270	22 769,30
	C-1504 ¹ — camioneta longa	3,23	1 910	700	2 610	19 609,30
	Gasolina					
	C-6403 P — chassi curto com cabina	3,98	2 800	7 900	10 700	23 689,70
	C-6503 P ² — chassi médio com cabina ..	4,43	2 835	7 865	10 700	23 746,80
	C-6803 P ² — chassi longo com cabina ..	5,00	3 020	7 680	10 700	24 413,70
	Diesel					
	D-6403 P — chassi curto com cabina	3,98	3 120	7 580	10 700	32 211,20
	D-6503 P ² — chassi médio com cabina ..	4,43	3 155	7 545	10 700	32 264,90
D-6803 P ² — chassi longo com cabina ..	5,00	3 345	7 355	10 700	32 926,60	
Potência de 146,9 c.v. (SAE) a 3 800 rpm (gasolina) e 142 c.v. (SAE) a 3 000 rpm (diesel). Pneus 650 x 16 c/6 lonas para C 1404 e 1504 (este com 8 lonas na rodagem traseira); 700 x 15 c/6 lonas para C-1414; 825 x 20 (dianteiros) c/10 lonas e 900 x 20 c/12 lonas (traseiros) para os demais modelos. — 1) Modelos produzidos sob encomenda com ou sem caçamba e com meia cabina. — 2) Modelos produzidos sob encomenda com meia cabina (adaptação para ônibus, etc.).						
DODGE	D-700 — chassi curto	3,68	2 940	7 910	10 850	25 401,00
	chassi médio	4,45	2 980	7 870	10 850	25 459,00
	chassi longo	5,00	3 175	7 675	10 850	26 175,00
Potência de 176,4 c.v. (SAE) a 4 000 rpm. Pneus 825 x 20 c/10 lonas (dianteiros) e 900 x 20 c/12 lonas (traseiros).						
FORD	F-100 — Camioneta c/ caçamba de aço ..	2,80	1 468	800	2 268	18 828,67
	F-350 — chassi com cabina	3,30	1 918	3 493	5 443	20 014,52
	F-600 NC — Gasolina					
	chassi curto com cabina ..	3,76	2 955	7 706	10 660	23 877,49
	chassi médio com cabina ..	4,37	3 055	7 605	10 660	23 820,72
	chassi longo com cabina ..	4,94	3 220	7 880	10 660	24 539,73
	F-600 NC — Diesel					
	chassi curto com cabina ..	3,76	3 152	7 507	10 660	32 421,25
	chassi médio com cabina ..	4,37	3 252	7 807	10 660	32 367,98
chassi longo com cabina ..	4,94	3 417	7 282	10 660	33 058,18	
Potência de 149 c.v. (SAE) a 4 400 rpm para o F-100 e 145 c.v. para os demais modelos a gasolina; 142 c.v. (SAE) a 3 000 rpm para os modelos diesel. Pneus 775 x 15 c/4 lonas, para o F-100 padrão; 650 x 16 c/6 lonas para o F-100 HD; 750 x 16 c/8 lonas para o F-350; 825 x 20 c/10 lonas (dianteiros) e 900 x 20 c/12 lonas (traseiros) para o F-600.						
TOYOTA	OJ 40 L — capota de lona	2,29	1 500	450	1 950	15 979,00
	OJ 40 LV — capota de aço	2,29	1 650	450	2 100	17 301,00
	OJ 40 LV-B — perua capota de aço	2,75	1 750	525	2 275	20 672,00
	OJ 45 LP-B — camioneta carroçaria de aço	2,96	1 700	1 000	2 700	20 002,00
Potência de 70 c.v. (SAE) a 3 000 rpm (diesel Mercedes). Pneus 650 x 16 c/4 lonas para os dois primeiros modelos, 6 lonas para o terceiro e 8 para o último. — Todos os modelos com tração 4 x 4.						
VOLKSWAGEN	Furgão de aço	2,40	1 070	1 000	2 070	11 385,00
	Kombi standard	2,40	1 140	930	2 070	12 355,00
	Kombi luxo	2,40	1 200	870	2 070	13 904,00
	Camioneta	2,40	—	930	2 070	11 835,00
Potência de 48 c.v. (SAE) a 4 200 rpm. Pneus 640 x 15 c/6 lonas.						
WILLYS	Jeep — camioneta standard 2x4	2,99	1 551	750	2 301	12 364,00
	Jeep — camioneta 2x4 — normal	2,99	1 649	750	2 399	12 956,00
	Jeep universal	2,05	—	—	—	10 735,00
	Jeep 4 portas	2,56	—	—	—	11 415,00
	Rural standard 2x4	2,65	—	—	—	12 365,00
	Rural 2x4	2,65	—	—	—	14 291,00
Potência de 83 c.v. (SAE) a 4 000 rpm. Pneus 650 x 16 c/6 lonas.						

VEJA NA PÁGINA 67 DESTA EDIÇÃO ("CAMINHÃO ADAPTADO CARREGA MAIS"), AS MODIFICAÇÕES QUE PODEM SER INTRODUZIDAS EM ALGUNS VEÍCULOS PARA AUMENTAR SUA CAPACIDADE DE CARGA.

álbum de família
Atlas-Copco

O fusca e o 1600 têm muita coisa em comum:



a mecânica Volkswagen



e as ferramentas Atlas Copco.

Antes dos veículos Volkswagen saírem rodando, eles são rosqueados, lixados, esmerilhados, aparafusados... É um trabalho que envolve grande responsabilidade, mas que, com as ferramentas pneumáticas Atlas Copco, é executado com perfeição. Na fundição dos blocos de motor e caixa de transmissão, onde só é permitido o uso de ferramentas pneumáticas, as Atlas Copco estão presentes em todas as operações. Aliás, nossa família de ferramentas está presente em toda a fábrica, por causa dessa mania de trabalhar duro sem dar despesas... exatamente como os veículos Volkswagen.

Atlas Copco

ar comprimido
a serviço do mundo

ATLAS COPCO BRASILEIRA S.A.
Equipamentos de Ar Comprimido



Para uma Assistência Técnica rápida e eficiente, em todo o Brasil, colocamos à disposição as oficinas e técnicos de nossas 8 filiais.

AV. NAÇÕES UNIDAS, 217 - STQ. AMARO - TELS.: 267-3122/267-1986 - S. PAULO • R. DE JANEIRO • B. HORIZONTE • CURITIBA • P. ALEGRE • SALVADOR • RECIFE • FORTALEZA



Não falsifique a sua empilhadeira Hyster

Antes de chegar a você, tôdas as peças tem que passar por uma autêntica prova de fogo: o contrôlo de qualidade Hyster. As peças genuínas Hyster são as únicas que foram feitas especificamente para a sua empilhadeira: suas características físicas e químicas são exatamente iguais às da peça que ela vai substituir.

Portanto procure-as no seu distribuidor Hyster. Ele está preparado para atendê-lo com um estoque completo de peças com garantia.



HYSTER DO BRASIL S.A.

R. Iguatinga, 175 - S. Paulo - C. Postal 4151 - Tel.: 61-1102

Comarsa S.A. • Citreq • Marcosa S.A. • Oscar Amorim S.A.
Catermaq S.A. • Lion S.A. • Paraná Equip. S.A. • Figueras S.A.

MERCADO

NOVOS PREÇOS DO COMBUSTÍVEL

O Conselho Nacional do Petróleo estabeleceu novos preços para a venda dos derivados de petróleo, através da Portaria P-3/69, de 13 de maio de 1969, que entraram em vigor no dia 15 do mesmo mês, em todo o território nacional.

- Os preços das gasolinas automotivas tipo "A" e "B" referem-se a venda ao consumidor no estabelecimento do revendedor.

- O preço do óleo diesel, por tonelada, é pôsto no depósito da companhia distribuidora.

- As distribuidoras não podem entregar ao consumidor volumes inferiores a 2 000 litros de gasolina automotiva e de 1 000 litros de óleo diesel. Mas são obrigadas a atender pedidos superiores aos volumes indicados, desde que a compra se destine a consumo próprio do comprador. Neste caso, será deduzida do preço a comissão normal do revendedor.

- É proibida ainda às companhias distribuidoras a venda de produtos a transportadores que pretendam comercializá-los. Por este motivo, em suas vendas, as distribuidoras deverão indicar se o comprador é revendedor autorizado ou adquirente para consumo próprio, além do ponto do destino, município e unidade da federação.

- Quando as distribuidoras venderem óleo diesel **ex depósito**, poderá ser cobrado do consumidor o transporte do produto entre o tanque da companhia e o local indicado pelo consumidor.

Município	Gasolina		Óleo diesel	
	NCR\$/10 litros no revendedor		NCR\$/10 litros no revendedor	NCR\$/t no distribuidor
	A	B		
Rondônia				
Pôrto Velho	3,74	—	3,08	321,98
Acre				
Rio Branco	3,74	—	3,08	321,98
Amazonas				
Manaus	3,74	—	3,08	321,98
Roraima				
Caracará	3,74	—	3,08	321,98
Pará				
Belém	3,74	—	3,08	321,98
Santarém	3,74	—	3,08	321,98
Maranhão				
São Luís	3,74	—	3,08	321,98
Piauí				
Teresina	4,20	—	3,54	—
Parnaíba	4,24	—	3,59	—
Ceará				
Fortaleza	3,74	—	3,08	321,98
Rio G. Norte				
Natal	3,74	—	3,08	321,98
Paraíba				
João Pessoa	3,75	—	—	—
Cabedelo	3,74	—	3,08	321,98
Campina Grande	3,89	—	3,22	338,58
Pernambuco				
Recife	3,74	—	3,08	321,98
Arco Verde	3,90	—	3,24	339,48
Alagoas				
Maceió	3,74	—	3,08	321,98
Sergipe				
Aracaju	3,74	—	3,08	321,98
Bahia				
Salvador	3,74	4,65	3,09	321,98
Feira de Santana	3,81	—	3,16	330,33
Ilhéus	3,74	4,60	3,09	321,98
Itabuna	3,74	4,60	3,09	321,98
Ituberá	4,00	—	3,34	352,27
Jequié	3,96	—	3,30	—
Vitória Conquista	3,99	—	3,34	351,79
Minas Gerais				
Belo Horizonte	3,78	4,64	3,12	325,07
Corinto	3,93	—	3,28	344,60
Cor. Fabriciano	3,90	—	3,25	340,40
Gov. Valadares	3,86	—	3,21	336,12
Ibiá	4,07	—	3,42	360,49
Juiz de Fora	3,91	—	3,24	339,19
Lavras	3,98	—	3,32	347,97
Leopoldina	3,92	—	3,26	342,46
Montes Claros	4,04	—	3,37	354,96
Ponte Nova	3,91	—	3,25	341,51
Uberaba	4,03	—	3,37	—
Uberlândia	4,01	—	3,35	353,36
Espírito Santo				
Vitória	3,74	—	3,09	321,98
Cach. Itapemirim	3,87	—	3,21	—
Colatina	3,90	—	3,25	—
Rio de Janeiro				
Niterói	3,75	—	3,09	321,98
Barra Mansa	3,85	—	3,19	333,51
Campos	3,95	—	3,29	345,43

Município	Gasolina		Óleo diesel	
	NCR\$/10 litros no revendedor		NCR\$/10 litros no revendedor	NCR\$/t no distribuidor
	A	B		
Rio de Janeiro				
Duque de Caxias	3,75	4,61	3,09	321,98
Nilópolis	3,75	—	—	—
Nova Friburgo	3,75	—	—	—
Nova Iguaçu	3,75	—	—	—
Petrópolis	3,75	—	—	—
S. João do Meriti	3,75	—	—	—
São Gonçalo	3,75	—	3,09	321,98
Teresópolis	3,75	—	—	—
Guanabara				
Rio de Janeiro	3,75	4,61	3,09	321,98
São Paulo				
São Paulo	3,78	4,64	3,12	325,07
Adamantina	4,04	—	3,38	356,51
Araçatuba	4,10	—	3,45	364,60
Araraquara	3,95	—	3,29	344,41
Barretos	4,03	—	—	—
Barrinha	3,96	—	3,30	347,06
Bauru	3,97	—	3,30	347,06
Campinas	3,85	—	3,19	333,87
Cruzeiro	3,93	—	3,26	342,19
Itapetininga	3,92	—	3,26	341,09
Jau	—	—	—	—
Lins	4,05	—	3,39	357,82
Marília	4,00	—	3,34	351,82
Ourinhos	4,00	—	3,44	350,74
Pres. Prudente	4,06	—	3,40	358,00
Ribeirão Preto	3,97	—	3,31	348,13
Santos	3,75	—	3,09	321,98
S. J. do Rio Preto	4,00	—	3,34	352,10
Tupã	4,03	—	3,37	354,55
Paraná				
Curitiba	3,84	—	3,17	332,42
Londrina	4,03	—	3,36	365,72
Maringá	4,03	—	3,37	366,55
Paranaguá	3,76	—	3,09	321,98
Ponta Grossa	3,96	—	3,27	342,87
Santa Catarina				
Florianópolis	3,76	—	3,09	321,98
Itajaí	3,76	—	3,09	321,98
Joaçaba	4,22	—	3,56	—
Joinvile	3,85	—	3,19	—
Rio Grande do Sul				
Pôrto Alegre	3,76	4,62	3,10	321,98
Bagé	3,92	—	3,25	—
Canoas	3,76	4,62	3,10	—
Cruz Alta	4,01	—	3,34	350,58
Ijuí	4,02	—	3,35	352,36
Livramento	4,05	—	3,37	—
Passo Fundo	4,10	—	3,41	359,16
Pelotas	3,81	—	3,15	328,03
Rio Grande	3,76	—	3,10	321,98
Santa Maria	3,95	—	3,28	343,10
Uruguaiana	4,08	—	3,40	—
Venâncio Aires	3,81	—	3,15	328,03
Mato Grosso				
Campo Grande	4,25	—	3,54	376,03
Corumbá	4,30	—	3,57	380,03
Goiás				
Goiânia	4,14	—	3,48	369,25
Anápolis	4,17	—	3,51	372,70
Distrito Federal				
Brasília	4,18	—	3,52	—

ASFALTOS DILUÍDOS — NCR\$/t		
Tipo	Ao distribuidor	Ao consumidor
RC-0	190,32	217,00
RC-1	186,48	212,61
RC-2	185,36	211,34
RC-3	184,22	210,03
RC-4	183,02	208,66
RC-5	182,06	207,57
MC-0	202,47	230,84
MC-1	194,77	222,05
MC-2	192,04	219,36
MC-3	190,04	216,66
MC-4	187,85	214,17
MC-5	185,50	211,49

CIMENTO ASFÁLTICO — NCR\$/10 litros				
Ao distribuidor			150,93
Ao consumidor			179,71
SOLVENTES — NCR\$/10 litros				
Bases de abastecimento	Aguarrás	Solvente de borracha	Hexano	
São Paulo	3,84	4,31	5,24	
Rio de Janeiro	3,82	4,29	—	
Salvador	3,76	—	5,14	
Nota: Nas localidades não tabeladas, supridas pelas bases de abastecimento mencionadas, os preços de venda serão obtidos acrescentando-se aos preços de venda das bases de abastecimento as despesas de transferência das bases às localidades.				

CUSTO OPERACIONAL

Solicito cópia do artigo "Como calcular custo operacional". A matéria será de grande utilidade para mim, uma vez que, no momento, estou estudando o custo operacional de novos veículos de carga. **DICÉSAR DE PAULA ROSA FILHO** — Superintendência Administrativa — Companhia Paulista de Fôrça e Luz — São Paulo, SP.

Atendido.

Como responsável pelo setor de custo desta empresa, gostaria que me fosse enviada uma cópia do artigo "Como calcular custo operacional". **ODAYR BAPTISTELLA ELIAS** — Gerente — Rodoviário Cacique — Araraquara, SP.

Atendido.

Na página 22 de TM 67, fevereiro de 1969, vimos que essa revista atendeu à solicitação da Transportadora Barcellos Ltda., do Rio de Janeiro, enviando-lhe cópia da matéria "Como

calcular custo operacional". Se possível, gostaríamos também de receber uma cópia. **ALAMIR MARÉS** — Supervisor de Vendas — Faxinal S.A. Ind. e Com. — Mafra, SC.

Agradeceria o envio do custo operacional do Chevrolet 6403, gasolina e diesel. **HECTOR AFONSO MITTA** — Diretor — Itasil Minepa-Extração de Minérios — São Paulo, SP.

Enviados os custos efetuados em 1965, assim como cópia da matéria "Como calcular custo operacional", para atualização.

RENOVAÇÃO DE FROTA

Gostaria de receber as mesmas informações fornecidas à Cia. de Telecomunicações do Paraná, conforme consulta publicada na seção "Malote" de TM 67, fevereiro de 1969, com o fim de efetuarmos estudos sobre a conveniência de renovar a frota ou alugar veículos de terceiros. **JURANDIR C. BRASILIENSE** — Procurador — Fundação Brasil S.A. — São Paulo, SP.

Enviadas cópias de matérias que permitirão calcular os custos operacionais de seus veículos e levantar informações dentro da empresa para fazer os custos, assim como cópia dos custos operacionais dos caminhões Chevrolet e Ford, elaborados em 1965.

ESTATÍSTICAS

Solicitamos informações sobre a indústria automobilística brasileira, através de estatísticas referentes à produção de automóveis e veículos pesados, vendas por tipo de veículo e estimativas de produção para o próximo triênio. **VIBAR INDÚSTRIA E COMÉRCIO S.A.** — São Bernardo do Campo, SP.

Enviado: a) produção de automóveis, por tipo e ano até 1967, fornecido pelo Geimec; b) produção de caminhões pesados, médios e leves, ônibus completos e para encarroçamento, caminhonetas de carga e passageiros e utilitários por tipo e ano, até 1967, fornecido pelo Geimec; c) produção de automóveis, por tipo em 1968, publicada por "Quatro Rodas"; d) produção de veículos comerciais, por tipo, em 1968, publi-



QUEM NÃO PODE PERDER TEMPO VAI DE FORD F-600 FORTE

Adquira os caminhões Ford também através do Consórcio Nacional.



cada por TM; e) produção de veículos por empresa e por ano, por empresa e por tipo, por ano e por tipo, até o dia 20 de março último, fornecida pela Anfavea; f) frota mundial, por país e por tipo de veículo, extraída da revista "Automobile International"; g) registro de veículos, com projeções para 1971 e 1976, elaboradas pelo Geipot. Estamos levantando informações sobre as vendas das empresas automobilísticas.

ORGANIZAÇÃO

Desejaria informações sobre como organizar uma frota de veículos: carrêtas, caminhões, tratores, basculantes, guinchos, etc. **ELPÍDIO DELATORRE** — Chefe de Transporte — M. Dedini S.A. — Piracicaba, SP.

TM publicou matérias que podem orientar ao leitor. Entre elas: "Organização da frota é chave de sucesso", de TM 17, dezembro de 1964, que examina o caso concreto da Ultragás; "Como organizar uma frota", TM 39, outubro de 1966, sobre a Viação Cometa. Se bem que específicas, as reportagens contêm informações de interesse para o encarregado de uma frota. Enviamos tam-

bém: a) a edição especial sobre distribuição de TM 52, novembro de 1967, que fornece informações sobre a adequação do transporte de numerosas empresas ao mercado a atingir; b) "Como controlar custos operacionais", TM 32, setembro de 1966. Cada uma das matérias remetidas responde parcialmente à consulta formulada. A fim de responder de maneira mais precisa, TM pretende elaborar trabalho, para publicação, sobre como organizar uma frota.

III CONCURSO

Li em TM 68, março de 1969, anúncio sobre o III Concurso de Pintura de Frotas. Explorando o ramo de transporte de passageiros em táxi, sentimos sem possibilidades de entrar no referido concurso, uma vez que, para o ramo de passageiros, apenas os ônibus estão credenciados. Temos uma frota de vinte viaturas Regente 68, equipados com radiofonia e pintura padronizada. Pelo que nos consta, somos na América do Sul a primeira empresa de táxi a explorar o sistema de radiocomunicação. Solicitamos informação sobre a possibilidade de participarmos do concurso. **JOSÉ ARLEY**

LIMA COSTA — Frota Guanabara de Transportes Ligeiros S.A. — Rio de Janeiro, GB.

Apesar de não mencionadas explicitamente, as empresas de táxis com mais de cinco veículos podem inscrever-se no III Concurso de Pintura de Frotas de TM.

Estamos interessados no III Concurso de Pintura de Frotas anunciado por TM 69, abril de 1969. Antes de fazermos nossa inscrição desejamos saber se ela implica quaisquer ônus, tanto para inscrição como para publicação, caso sejamos vencedores. **ROBERTO PEDROSO** — Diretor de Transportes e Operações — Supergasbrás S.A. Distribuidora de Gás — Rio de Janeiro, GB.

A inscrição no concurso e a publicação das fotos dos vencedores, na capa ou na reportagem de cobertura, são inteiramente gratuitas. As fotos coloridas das frotas participantes (no caso do Rio ou São Paulo) poderão ser feitas por TM, a pedido dos interessados, sem qualquer ônus.



O Ford é um caminhão forte. Veloz. Potente. Motor V-8 de 161 cavalos de força. Com Ford você chega primeiro, mesmo com carga máxima. Nem toma conhecimento daquelas subidas tão incômodas para os outros caminhões.

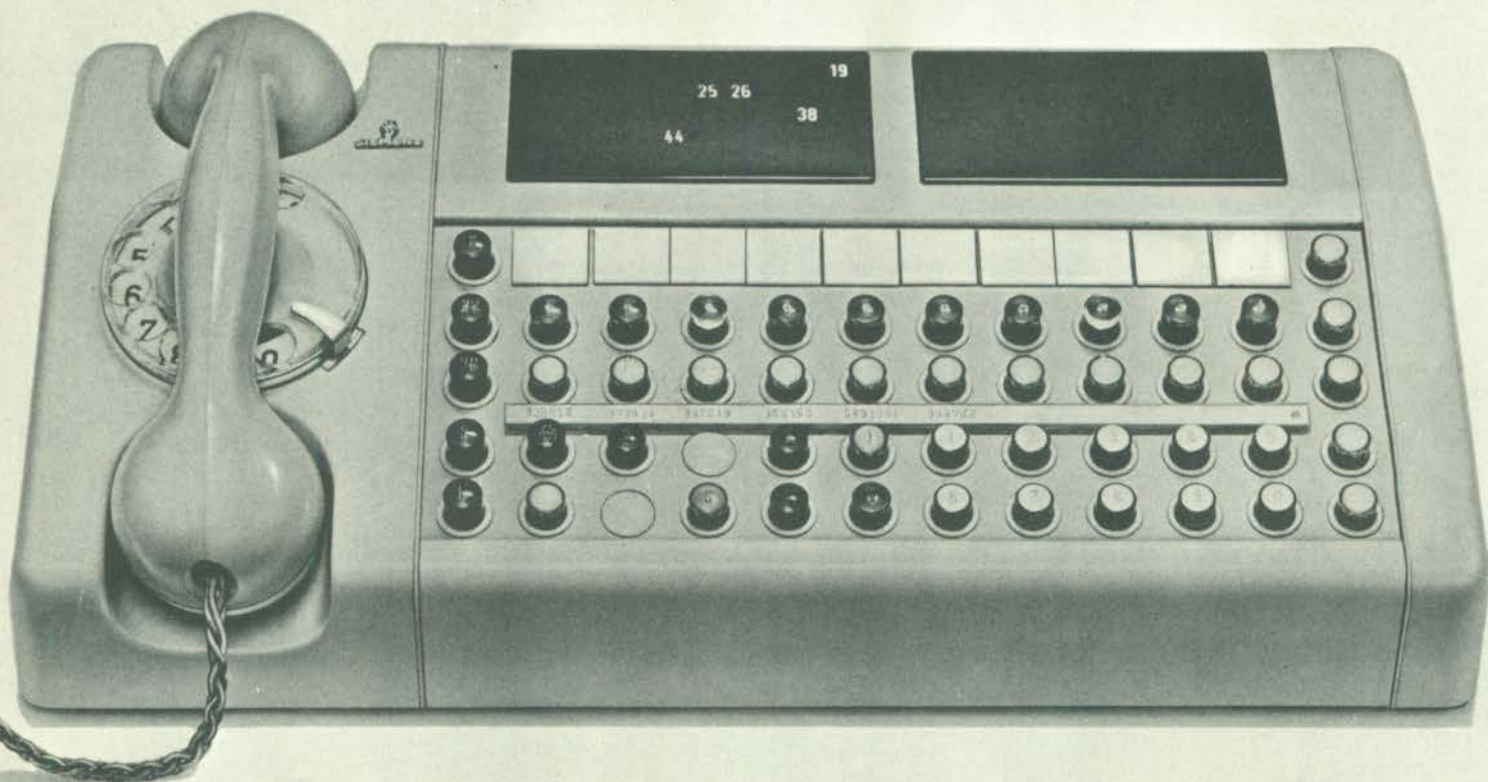
Você faz mais viagens, mais depressa e tem mais lucros. Acompanhe a maioria: vá com Ford. Seja F-600, F-350 ou F-100 é FORD FORTE.



Está faltando um A no seu P BX

Trocar o velho PBX por um novo PABX Siemens é o mesmo que trocar um carro de boi por um automóvel último tipo. PABX Siemens é a última palavra em comunicações externas e internas. É rápido, fácil e versátil, como tudo deve ser num mundo onde é proibido perder tempo.

Até a telefonista, que pode ser mesmo a secretária ou a recepcionista, tem seu trabalho simplificado e aliviado. PABX Siemens, de fabricação nacional, está à sua disposição com capacidade a partir de 2 troncos e 10 ramais, sempre protegido pela Assistência Técnica Siemens.



SIEMENS DO BRASIL S.A.

São Paulo - Brasília - Rio de Janeiro - Porto Alegre - Recife - Belo Horizonte - Curitiba - Salvador

Editor e Diretor: VICTOR CIVITA

Diretor de Publicações: Roberto Civita
Diretor Editorial: Luis Carta
Diretor Comercial: Domingo Alzugaray

transporte moderno

Diretor: Roberto Muiyaert
Redator-Chefe: Matias M. Molina
Secretário: José Gonçalves Elias Netto
Redator: Eng.º Neuto Gonçalves dos Reis
Preparação: Dimas Costa
Arte: Ionaldo Cavalcanti (chefe), Celina de Carvalho e Moema Cavalcanti
Fotografia: Lew Parrella (diretor), Carlos Mota e Miguel Viglioglia
Colaboradores: Jurídico, Paulo Chagas; Lubrificação, Leopoldo Palazio; Máquinas Rodoviárias, Jorge Kassinoft; Rodoviário, Walter Lorch e Reginald Uelze; Ônibus, Fábio Márcio Pinto Coelho, Marítimo, Antônio G. N. Novaes
Exame: Amadeu Gonçalves Dias Jr.

BUREAUX

Rio: Odylo Costa, Itho (diretor), Milton Temer (chefe de redação), J. P. Martinez, Fernando Martins, Sebastião de Freitas, Domingos Meirelles, Sônia Hirsch, Yllen Kerr (chefe de fotografia), Darcy Trigo, Antônio de Andrade, Adhemar Veneziano e Pedro Henrique (fotógrafos)
Brasília: Pompeu de Souza (diretor)
Recife: José Carlos Rocha
Porto Alegre: Paulo Totti
Belo Horizonte: Alberto Souza Cruz
Curitiba: Elmar Bones da Costa
Salvador: Edgar Catoira
Nova York: Paulo Henrique Amorim

SERVIÇOS EDITORIAIS

Samuel Dirceu (supervisor), Antônio Zago, Celso Ming Azevedo, Dilico Covizzi, Elio Jacobina, Fernando Rios, Irene Hirschberg, João Goizao, Octavia Yamashita, Riwka T. Schwarc, Sérgio Capozzi, Ubirajara Forte e Waldimas N. Galvão

DEPARTAMENTO COMERCIAL

Diretor: Milton Sotelo
Gerente: José Geraldo Brito
Representantes: Alexandre Luis Pinto Neto, Adilson José Cerna
Representante, Exame: Jarbas Luis Jampietro
Gerente no Rio: Jairo Carneiro
Representantes: Renato Ferreira da Rocha e Eduardo P. Tostes
Representante em Belo Horizonte: Sérgio Pôrto
Representante em Curitiba: Edison Helm
Gerente em Porto Alegre: Ruben Molino
Representante no Recife: SIFRAL — Serviços Imprensa, Televisão, Rádio Ltda.
Representante nos Estados Unidos: Intercontinental Publications, Inc., Stamford, Conn.
Representante na Inglaterra: Frank L. Crane Ltd.
Representante na Itália: Publicitas B.P.A.
Gerente de Circulação: Renato Scaff

Diretor de Operações: Richard Civita
Diretor de Relações Públicas: Hernani Donato
Diretor do Escritório: Rio: André Racch
Diretor de Publicidade: Salviano Nogueira
Diretor de Publicidade: Rio: Sebastião Martins
Diretor de Publicidade Internacional: L. Bilyk
Gerente de Produção: Arno Langer
Gerente de Serviços Editoriais: Roger Karman

Diretor Responsável: Renato Rovigno



TRANSPORTE MODERNO revista de equipamentos e sistemas de transporte, é uma publicação da Editora Abril Ltda. Redação: Av. Otaviano Alves de Lima, 800, 5.º andar, salas 512 e 516, telefones: 62-1171 a 62-1179, telex: 021-553 — Administração: Rua Emílio Goeldi, 575 — Publicidade e Correspondência: Rua João Adolfo, 118, 9.º andar, sala 901, telefone: 239-1422; Caixa Postal 2372, São Paulo.
Escritórios: Rio: Av. Presidente Vargas, 502, 18.º andar, telefone: 23-8913, Caixa Postal 2372, telex: 031-451 — Brasília: Edifício Central, salas 1201 e 1208, SCS, telefones: 2-3808 e 2-3878, telex: 041-254 — Belo Horizonte: Rua Espírito Santo, 466, salas 707 e 708, telefone: 22-3720, telex: 037-224 — Curitiba: Largo Frederico Faria de Oliveira, Edifício Galeria Tijucas, 15.º andar, conjuntos 1516 e 1517, telefones: 4-9634 e 4-6599 — Porto Alegre: Av. Otávio Rocha, 115, salas 507 a 511, telefone: 4778 — Recife: Rua da Concordia, Edifício Cidade de São Salvador, salas 502 e 503, telefone: 4-4957 — Salvador: Trav. Bonifácio Costa, Edifício Martins Catarino, sala 1302, telefone: 3-1696 — EUA: 11 W 42nd Street, offices 1744/5, New York, NY 10036, telex: 423-1063. Todos os direitos reservados. Distribuição exclusiva para todo o Brasil: Distribuidora Abril Ltda e enviada mensalmente a 23 000 homens-chave dos setores de equipamentos e sistemas de transporte em todo o País. Exemplares avulsos e números atrasados: NCR\$ 2,00, à Rua Brigadeiro Tobias, 773, São Paulo, e à Rua Sacadura Cabral, 141, Rio de Janeiro. Assinaturas anuais, NCR\$ 20,00, mais porte registrado de NCR\$ 0,96. Caixa Postal 7901, S. Paulo. Impressa em oficinas próprias e nas da SAIB — S.A. Impressora Brasileira. São Paulo.

transporte moderno

ANO VI — N.º 71 — JUNHO — 1969

MÁQUINAS RODOVIÁRIAS



TM mobilizou uma equipe de pesquisadores para levantar as características e os preços das máquinas rodoviárias nacionais e importadas. Nesta edição, apresenta a primeira parte: pás-carregadeiras, motoscrapers, tratores e motoniveladoras . . . Pág. 48

NOVOS PREÇOS DO COMBUSTÍVEL

Preços da gasolina, óleo diesel e asfalto em todo o País 34

TÁXI COM RÁDIO COMPENSA?

Empresa do Rio equipou frota de táxis com serviço de rádio 57

CARGAS E DEFICITS AUMENTAM NAS FERROVIAS

Elas procuram competir com as rodovias, mas têm prejuízos 62

PARTICULARES RECUPERAM FERROVIAS

Inglêses saudosistas recuperam ramais antieconômicos 64

CAMINHÃO ADAPTADO CARREGA MAIS

Resolução alterou os pesos-limite da Lei da Balança 67

CUSTO OPERACIONAL DO MERCEDES LPO

Quanto custa o passageiro x quilômetro do ônibus LPO da MB 75

VEJA O QUE FAZ A EMPILHADEIRA LATERAL

Pode substituir vários equipamentos de transporte interno 79

"COMO TRANSPORTAR GADO EM PÉ?"

Comparação de custo entre frota própria e de terceiros 85

Mercado, pág. 29; Malote, pág. 36; TM Informa, pág. 41; Publicações, pág. 44; Produtos, pág. 45; Justiça, pág. 46; Serviço de Consulta, pág. 83; Produção, pág. 92 — Capa: foto de Carlos Mota.

As opiniões dos artigos assinados não são necessariamente as adotadas por TRANSPORTE MODERNO, podendo até ser contrárias a estas.

o fio da meada
nos problemas
de britagem:



**solução
global
barber-
greene**

O amontoado de máquinas heterogêneas, na obra, torna a britagem antieconômica e morosa.

A BARBER GREENE tem uma solução global, para o problema, fornecendo as máquinas e o projeto. Instalações permanentes para alta produção em regime industrial, ou semiportáteis, para obras temporárias. Todas fabricadas no Brasil para as condições brasileiras.

Nada de improvisar calhas, estruturas, moegas etc., na obra. Barber Greene fornece tudo de fábrica.

PERFEITO SERVIÇO DE ASSISTÊNCIA TÉCNICA:

- estoque permanente de peças para reposição
- orientação para operação do equipamento

OUTROS CONSAGRADOS PRODUTOS BARBER-GREENE:

Usinas de asfalto e de solo estabilizado • Vibro-acabadoras (pavimentadoras) • Equipamentos para mineração e manuseio de materiais a granel.

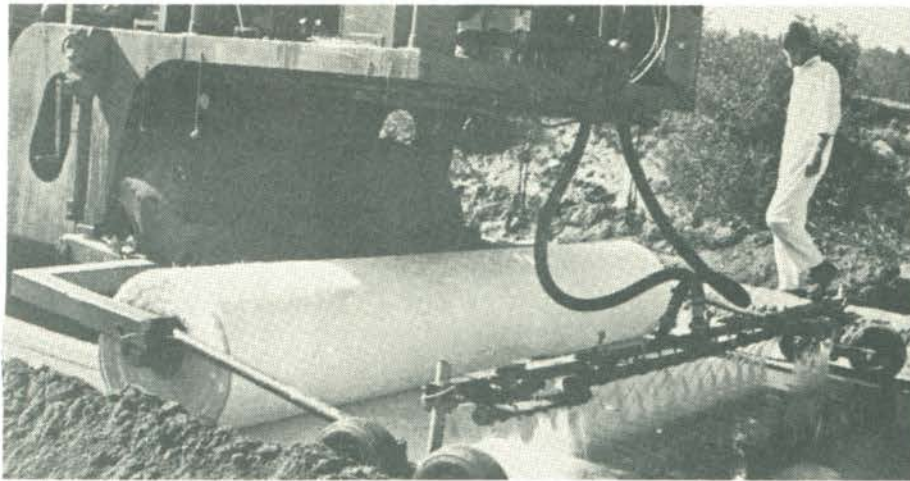


Barber-Greene do Brasil
GUARULHOS - S. PAULO - BRASIL

Informações e especificações completas nos distribuidores em todo o Brasil:

• SÃO PAULO, RIO DE JANEIRO, BELO HORIZONTE, BRASILIA: Soc. Técnica de Materiais SOTEMA S.A.
• FORTALEZA E NATAL MARCOSA S.A. Máq. Rep. Com. Ind. • MANAUS CIMAZA - Cia. Amazônia Importadora • SÃO LUIZ Cia. Nordeste de Automóveis "CINORTE" • RECIFE Cia. Brasileira de Maquinaria "COBRAMA" • SALVADOR Tratores e Máquinas S.A. TRAMAC • CURITIBA PARMAQ S.A. Paranaense de Máquinas • PORTO ALEGRE E BLUMENAU Importadora de Máq. Agrícolas e Rodov. S.A. - IMAR • BELEM CIMAQ - Cia. Paraense de Máquinas.





ESTRADA DE PLASTICO PARA TRANSPORTE PESADO

O corpo de fuzileiros navais americano está testando, em Camp Pendleton, Califórnia, o uso de filme de plástico reforçado de vidro, para construção de estradas de emergência e de acesso em regiões afastadas. Depois de se nivelar o terreno, é colocado um filme de plástico saturado com resina poliéster líquida. Em menos de uma hora a superfície da estrada adquire dureza suficiente para suportar o trânsito de veículos pesados, com carga. Os rolos de plástico com largura de 3,5 m e comprimento de 75 m são fabricados pela Fiber Glass Industrial Inc.

AUMENTA PRODUÇÃO DE CAMINHÕES NOS EUA

Chegou a 1,8 milhão de caminhões a produção americana do ano passado, com aumento de 18,5% sobre 1967. O veículo mais vendido foi o Ford — 648 670 unidades —, seguido de perto pelo Chevrolet — 643 990 caminhões —, que ocupou o primeiro lugar durante trinta anos. Ambos detêm 70% do mercado. O Dodge vendeu 144 188 unidades. Incluindo o GMC, da General Motors, os "três grandes" participaram com 86% de produção.

Nos Estados Unidos, os veículos leves — pickups, peruas e utilitários — representam 80% do mercado de unidades de cargas e mostram um enorme crescimento. Entre os veículos leves, os pickups para uso familiar representaram 80% do mercado e são usados para camping, esqui e outras recreações, chegando a fazer concorrência aos automóveis de passeio, como "segundo carro" da família. São os que mostram maior perspectiva de "crescimento" e estão invadindo também o campo antes reservado às peruas. Têm, ademais, grande aceitação entre as mulheres.

International Harvester é o líder em vendas dos caminhões pesados. O mercado dos veículos extrapesados — White, Mack — tem um crescimento superior a 6%. O motor diesel predomina no setor dos pesados, com 65% do total.

FERROVIA CHEGA AOS SESSENTA

Completo sessenta anos a Estrada de Ferro Santa Catarina, que serve os municípios de Itajaí, Gaspar, Blumenau, Ibirama e Rio Sul. Possui quinhentos empregados, doze locomotivas em tráfego, dezito carros de passageiros e 81 vagões de carga.

FUSÃO ITATIAIA/GRASSI

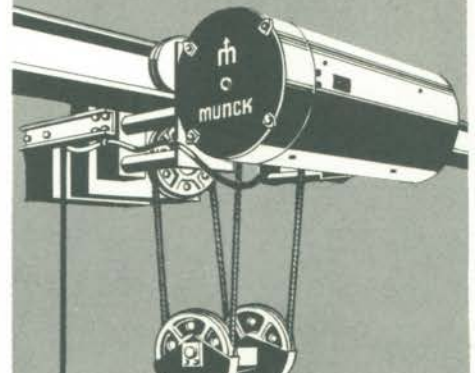
A Grassi, de São Paulo, a mais antiga fábrica de carroçarias para ônibus do País, foi incorporada à Itatiaia S.A. (São Paulo), concessionária Mercedes-Benz controlada por Eduardo Saddi. Atual diretoria da Grassi: presidente, Walter Godoy; vice-presidente, Wanderico Godoy (ambos conservam o cargo ocupado na diretoria anterior); diretor-superintendente, engenheiro Naziberto Geraldo Chaves Faria (ex-presidente da CMTC); diretor-comercial, Jamil Zantut.

E. F. ARARAQUARA VAI TROCAR A LINHA

Segundo o secretário paulista dos Transportes, a Estrada de Ferro Araraquara, embora tenha um bom traçado, precisa trocar toda sua linha, pois o estado precário dos dormentes limita a velocidade dos trens.

TALHAS

MUNCK



tecnicamente perfeitas,
elas garantem
transporte interno

econômico rentável seguro

MUNCK

MUNCK DO BRASIL S.A.
Equipamentos Industriais

Av. Paulista, 2073 • 7.º • salas 715/716 • Conj. Nacional
Fones: 33-3979 • 33-9093 • 36-3995 • 33-9894 • S. Paulo

SERVIÇO DE CONSULTA — N.º 130



STRIULI AGORA É SOCIEDADE ANÔNIMA

A Striuli e Cia. Ltda., de São Paulo, foi transformada em sociedade anônima, sob a denominação Striuli S.A. Industrial de Carrocerias. O capital foi aumentado de NCr\$ 270 000 para NCr\$ 700 000. A empresa, fabricante de carrocerias para ônibus, construiu um protótipo de furgão para mudanças e entregas de mercadorias em áreas urbanas, sobre chassi Magirus-Deutz, com motor traseiro.

ZF FAZ DEZ ANOS E NOVAS INVERSÕES

Em maio último comemorou dez anos de existência no Brasil a ZF-Fábrica de Engrenagens. A empresa, que se dedicava quase que exclusivamente à fabricação de caixas de câmbio (conjugadas com diferencial) para DKWs, teve que diversificar seu mercado quando cessou a produção daqueles veículos. Atualmente fornece caixas de câmbio, diferenciais, direções ou engrenagens para a Mercedes-Benz — sua maior cliente —, Scania Vabis, Magirus-Deutz; fabrica conversores de torque, engrenagens, eixos de mudança, direções e transmissões para máquinas rodoviárias Huber-Warco, Caterpillar, Malves. Para ampliar sua capacidade de produção e lançar direções hidráulicas no mercado brasileiro, a ZF efetuou investimentos de NCr\$ 600 000 em 1968 e pretende investir NCr\$ 8 milhões entre 1969 e 1970. A firma está equipada, ainda, para fornecer caixas de reversão marítima até 3 600 HP, equipamento fabricado hoje pela matriz alemã, a Zahnradfabrik Friedrichshafen, AG.

A NOVA ESTRUTURA DO DNER

O Departamento Nacional de Estradas de Rodagem tem agora quatro diretorias com os seguintes responsáveis: Planejamento, Cloraldino Soares Levero; Obras, Evaristo Nogueira de Sá Filho; Operações, Werner Levy; Administração, Marcílio Nolding da Motta. O novo chefe de gabinete do diretor-geral é Luís Carlos de Urquiza Nóbrega.

SÃO PAULO DÁ BONDE MAS NINGUÉM QUER

Desde que foram colocadas fora de circulação, no ano passado, dezoito unidades da Cia. Municipal de Transportes Coletivos, de São Paulo, jazem no "cemitério de bondes" da Vila Mariana. Inicialmente, alguns interessados pagaram NCr\$ 200, por unidade, para enfeitar parques infantis, jardins de escolas e clubes, mas hoje ninguém se interessa por eles, nem mesmo os vendedores de ferro-velho, devido ao elevado custo de transporte: NCr\$ 2 000 para remoção de um bonde a qualquer ponto da cidade e NCr\$ 3 000 para cidades próximas.

FOTOGRAMETRIA É BOM NEGÓCIO

A Vasp Aerofotogrametria S.A. apresentou lucro de NCr\$ 738 700 no ano passado. Principais trabalhos: planta cadastral de Santo André (SP), em escala 1:1 000, com curvas de nível de metro em metro; anteprojeto da Estrada do Imigrante (Santos—São Paulo); fotocadastramento dos consumidores de água da cidade de São Paulo.

BITOLA MAIS LARGA

Vai ser alargada de 1,00 para 1,60 m a bitola da Viação Férrea Centro Oeste (RFF), nos trechos Antônio Carlos—São João del Rei—Mourão e Barroso—São João del Rei (MG). Neste último trecho será aberto um túnel de 400 m.

RÁPIDAS

Em 1968 foram fabricadas mais de 20 mil escavadeiras na União Soviética. ● Segundo um vice-presidente da Lear Jet, o mercado de aviões executivos a jato será de 8 mil a 9 mil entre 1970 e 1980 — quatro vezes maior que o de aparelhos a hélice e turbohélice. A partir de 1980, o mercado absorverá mais de mil jatos anuais. Atualmente, as vendas oscilam entre duzentos e trezentos jatos executivos. ● Criada no DNER a Divisão de Transporte de Passageiros e Cargas, que está funcionando na Av. Rio Branco, 26, sobreloja, Rio de Janeiro. Seu diretor é o engenheiro Paulo Zuquim de Figueiredo Neves. ● A Renault, francesa, e a Diesel Nacional, mexicana, vão fabricar automóveis e caminhões na Colômbia, em conjunto com o Instituto de Promoción Industrial daquele país. ● A falta de segurança da ponte sobre o rio Real paralisou o trânsito ferroviário entre Salvador e Aracaju durante várias semanas. ● A receita brasileira de fretes marítimos foi elevada para US\$ 160 milhões em dois anos. ● Quilômetros de estradas pavimentadas em 1968: 2 650. Previsão para 1969, 3 000; para 1970, 4 000. ● Jorge Medina é o secretário-geral interino da Associação Latino-Americana de Armadores, com sede em Montevidéu, Uruguai. ● A Sotema é o novo representante da Euclid, no Brasil. ● A Sofunge foi comprada pela Mercedes-Benz.

ALTERADO O IMPOSTO SOBRE LUBRIFICANTES

A nova distribuição da receita proveniente da arrecadação do imposto único sobre lubrificantes e combustíveis líquidos e gasosos é a seguinte: 8% destina-se ao aumento do capital da RFF, até o exercício de 1971; 12%, para aumento do capital da Petrobrás; 39,5%, ao DNER; 8%, aos municípios; 0,2%, ao Ministério de Minas e Energia; 0,3%, ao Depto. Nacional da Produção Mineral.

RFF AUMENTA FROTA

Para aumentar sua capacidade de tração e carga, a Rede Ferroviária Federal vai encomendar oitenta locomotivas à indústria nacional e importará cem unidades, em troca de excedentes de café — sessenta locomotivas diesel serão adquiridas na Espanha. Foi confirmada pela empresa a encomenda de seiscentos vagões-tanque, para combustível e seiscentos vagões graneleiros, principalmente para escoamento da produção de trigo.

BETUNEL INAUGURA FABRICA DE EMULSAO ASFALTICA

O Ministro dos Transportes, Coronel Mário Andreazza, inaugurou oficialmente, em maio último, a fábrica de emulsões asfálticas da Betunel, em Ribeirão Preto (SP). Deverá produzir 2 mil toneladas por mês e terá apenas um gerente, um laboratorista, dois técnicos, um escriturário e quatro operários para serviços braçais. Vai fornecer emulsão para empresas de construção, prefeituras, DERs e DNER, com obras no interior do Estado de São Paulo, norte do Paraná, sul de Minas, Triângulo Mineiro, Goiás e Mato Grosso. A empresa já possui uma fábrica no Ceará e pretende instalar outra em Santa Catarina.

FEIRA DOS CONTENTORES

Em Munich, República Federal Alemã, será realizada a Exposição "Conteinerização 70 — Sistemas e Métodos", de 21 a 25 de outubro do próximo ano. Assuntos a debater: 1) contentores — padronização, tipos especiais para produtos a granel, refrigerados, líquidos e químicos; pallets; pequenos contentores; contentores empilháveis; 2) equipamentos para manuseio — pontes de carga, pórticos, guindastes móveis, empilhadeiras frontais e laterais; 3) transporte — trallier, superestruturas, chassis, navios, aviões; 4) construção de rampas; 5) sistemas de carga; 6) operações de contentores — computadores.

FORD INAUGURA CENTRO DE PESQUISA

Foi inaugurado pela Ford, em São Bernardo do Campo (SP), o primeiro centro de pesquisas e ensaios para veículos da América Latina. Abrange os departamentos de Engenharia Experimental, Garagem de Testes, Desenvolvimento de Produto e Estilo. No mesmo prédio estão instalados os escritórios centrais e a diretoria da Ford-Willys. Dispõe o Centro de três dinamômetros elétricos (dois deles podem receber programação por computador) e um hidráulico (único no Brasil, especial para chassis), que medem a durabilidade e desempenho de motores e dos sistemas de propulsão. Conta também com 275 máquinas, para reproduzir em laboratório as condições de trabalho de um veículo, como pulsadores para teste de fadiga, bancadas universais para teste de componentes e conjuntos, simulador de estradas acidentadas e equipamentos para testes de vibração.



FREIOS: CIRCUITO DUPLO OBRIGATORIO

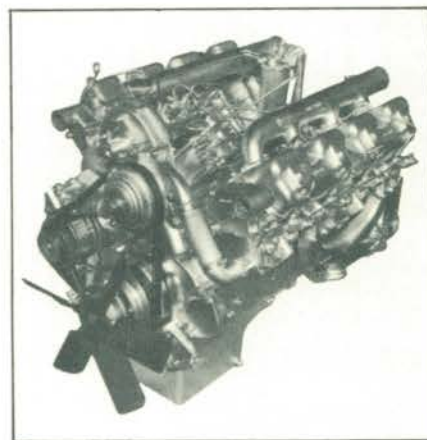
Todos os veículos suecos vendidos a partir de 1972 deverão ser equipados, obrigatoriamente, com sistemas de freio de duplo circuito e os tubos terão de ser tratados com produtos anticorrosivos. Em 1975, todos os veículos deverão ter dispositivos contra bloqueamento dos freios.

O sistema hidráulico de circuito duplo funciona em diagonal: mesmo que um circuito deixe de funcionar, o outro poderá frear uma roda dianteira e outra traseira, do lado oposto.

CASSADA PERMISSAO DE EMPRESA DE ONIBUS

"Em face da precariedade com que vinham sendo executados os serviços em sua área de operações", o novo prefeito de São Paulo, Paulo Maluf, autorizou a cassação de todas as permissões dadas à empresa Auto Ônibus Vila Esperança. A companhia chegou a pagar parte de seus débitos à CMTC com cheques sem fundo. A CMTC operará algumas linhas noventa dias após a cassação, e convocará empresas que operam na mesma área para exploração das restantes. O prefeito paulista advertiu às companhias de ônibus que aquela "que não cumprir com seus compromissos assumidos com a CMTC e com o público, será eliminada sumariamente".

PERKINS VAI LANÇAR MOTOR MAIS POTENTE



Motor diesel veicular de injeção direta, 8,36 litros, oito cilindros em V — ângulo de 90° —, taxa de compressão de 16,5:1, esfriado a água e potência de 185 HP a 2 800 rpm vai ser fabricado próximo ao Brasil pela Perkins. Poderá ser fornecido especificamente para instalação frontal ou traseira — longitudinal ou transversal.

COMO REDUZIR ACIDENTES DE TRANSITO

A companhia japonesa Omi Tetsudo, que possui 365 ônibus e 330 táxis, encontrou um meio de reduzir em mais de 40% o número de acidentes em algumas áreas de maior trânsito no Japão. Segue a empresa a teoria biorrômica, desenvolvida na Europa, de que os homens atravessam ciclos físicos e emocionais semelhantes aos períodos menstruais femininos. Segundo essa teoria, o ciclo de bem-estar físico masculino oscila 23 dias, o emocional 28 e o de atividade emocional 33. A partir da data do nascimento do motorista, a empresa fixa seus períodos altos e baixos em cinco minutos e observa cuidadosamente todas as suas atividades quando ele entra em um novo ciclo — principalmente seu comportamento no volante. Depois de adotar a teoria em agosto último, os 52 ônibus da Omi Tetsudo, em Nagahma, percorreram 2,6 milhões de quilômetros sem acidentes. Os ônibus de outras duas linhas rodaram 1 milhão de km sem batidas. E mesmo em Osaka e Kioto, com um trânsito exageradamente congestionado, diminuiu o número de acidentes.

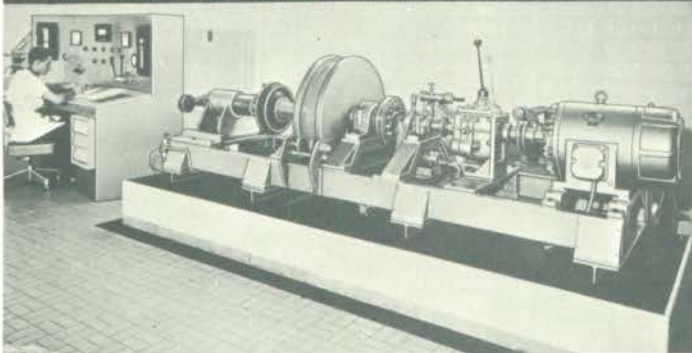


A indústria automobilística brasileira está, continuamente, se aprimorando, crescendo, pesquisando.



A Fras-Le também. Você sabe o que isto significa?

O moderno laboratório de pesquisas e testes da Fras-Le, nos seus 15.310 m² de área construída



Mais progresso para o país. Novos técnicos. Novos empregos. Mais gente a estudar. A confiar no futuro. Como nós. A maior indústria de lonas para freios da América Latina. Sim. Em cada automóvel, ônibus ou caminhão que roda pelo Brasil, temos nossa parcela de trabalho. Trabalho contínuo de mais de 15 anos. Pesquisando. Aprimorando a maquinaria. E crescendo. Crescendo junto com a indústria automobilística. Crescendo junto com o Brasil.

FRAS-LE
LONAS PARA FREIOS
SEGURAS

MATRIZ: RUA SARMENTO LEITE, 488 - C. P. 234 - FONES 784 e 103 - END. TELEGR.: FRASLE - CAXIAS DO SUL - RS
FILIAL: AV. ANGÉLICA, 125 e RUA PIRINEUS, 81 - FONES 52-4361 e 52-7196 - END. TELEGR.: FRASLE - SÃO PAULO - SP



CONTRATAÇÃO DE OBRAS

Editado pela Associação Brasileira de Pavimentação, este trabalho do engenheiro Benjamin B. Fraenkel — adotado na Escola Técnica Federal Celso Suckow da Fonseca e na Escola Interamericana de Administração Pública, da Fundação Getúlio Vargas, ambas na Guanabara — visa, entre outras coisas, a orientar os empreiteiros em suas gestões junto aos órgãos públicos. Na introdução, o autor faz considerações sobre a rotina administrativa na contratação de obras, sobre os objetivos e de como contratar serviços profissionais. Apresenta esboços de contratos básicos para adjudicação de obras por empreitada e de serviços profissionais; como funcionam os editais de concorrência, os concursos de projetos e como organizar os cronogramas de trabalho. Associação Brasileira de Pavimentação — Rua México, 111 — Rio de Janeiro, GB. /SC-51.

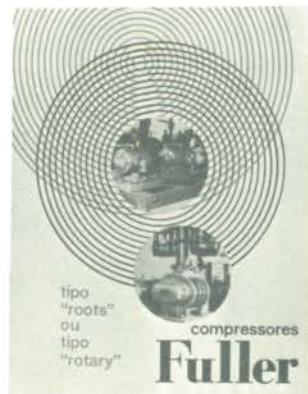
EMULSÕES ASFÁLTICAS E ASFALTOS A GRANEL



AÇÃO POSITIVA

As emulsões catiônicas podem ser aplicadas a agregados úmidos e apresentam boa adesividade a uma extensa linha de agregados eletronegativos, como os quartzos e arenitos. A técnica, relativamente recente, consiste na incorporação de agentes emulsificantes especiais, de superfície tensoativa carregada positivamente. Vantagens: a) trabalham com um ligante frio — mesmo em tempo frio; b) mantêm sempre a mesma viscosidade, independentemente da viscosidade do asfalto-base; c) a emulsão não adere a ferramentas e máquinas de trabalho. Como não depende de reaquecimento, a emulsão catiônica prescinde de estocagem especial: pode ser utilizada em pontos dispersos ao longo da obra. Betunel S.A. — Rua Pará, 36 — São Paulo, SP. /SC-52.

A BRIGA DOS COMPRESSORES

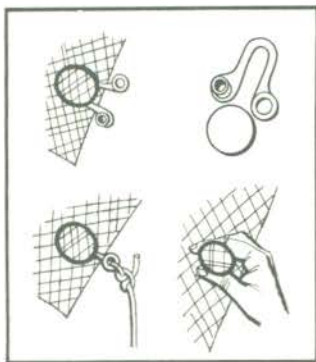


Dois compressores de ar (um a pistão, outro rotativo) discutem suas vantagens e desvantagens na introdução deste folheto, que proporciona uma descrição detalhada dos compressores rotativos (tipo rotary, de um e dois estágios, e roots). Cia. Fuller Equipamentos Industriais — Av. Angélica 1496 — São Paulo, SP. /SC-53.

SERVIÇO DE CONSULTA — N.º 127



GUINDASTES GIRATÓRIOS — Para levantamento de materiais na construção de conjuntos residenciais, edificações industriais, chaminés, represas e obras em geral. Podem ser transportados sobre caminhões ou sobre dispositivo próprio de pneus e sapatas ou mesmo sobre trilhos, com truques motorizados. A lança oblíqua (24 m de comprimento) atinge altura de 37,5 m e, em projeção horizontal, 18,8 m. A torre, telescópica, é de três seções, com altura total de 23,3 m. Capacidade de carga a 24 m, 1,2 t; a 15,4 m, 2 t. **Mecânica Sampson Ind. e Com.** — Av. Paulista, 726, 13.º andar — São Paulo, SP. /SC-58.



ESTOCAGEM EM AREAS EXTERNAS — A cobertura é de Griffolyn reforçada por fios. Segundo o fabricante, resiste a água, sol, ventos, atmosfera corrosiva e vários produtos químicos; é imputrescível e refratária ao fogo. O reforço obtido com os fios permite fixá-la em qualquer lugar. Para maior facilidade de instalação, o fabricante recomenda o uso de "Versaties", prendedores formados por duas peças — um disco e um clipe — ambas de plástico reforçado. O disco é colocado sob o tecido, a 4 cm da margem, e fixado pelo clipe, que tem a forma de U, com orifícios nas extremidades. Um dos orifícios prolonga-se em forma de cilindro, para encaixar-se no outro. Através do orifício formado pela junção das extremidades passam-se fios para prender a cobertura ao solo, em carroçarias, etc. Os prendedores podem ser utilizados também para fixar coberturas de tecidos comuns de plástico, algodão e outros. **Griffolyn Co., Inc.** — 10020 Mykawa Rd. — Houston, Texas 77048, USA. /SC-59.

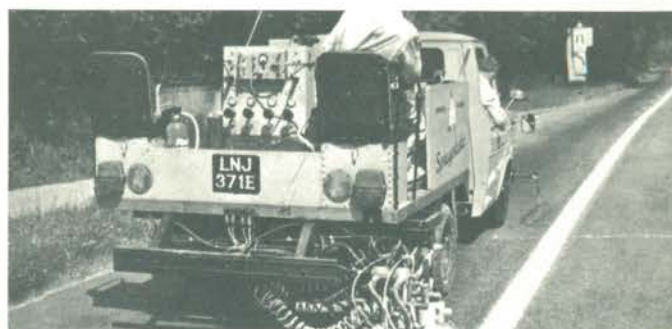


ELEVADOR — De acionamento hidráulico, controlado por operador mediante pedal ou sistema elétrico, este carrinho elevador de dois ou três estágios pode atingir alturas de 6 a 7,4 m, nos serviços de manutenção e reparo em equipamentos, instalações elétricas e até em edifícios. É fabricado em dois modelos. **Zeloso Ind. e Com. Ltda.** — Av. Sta. Marina, 181 — São Paulo, SP. /SC-60.



RÔLO-COMPRESSOR DUPLO

— Manobrado por um operador (que o dirige enquanto caminha), em terreno plano ou inclinado, este conjunto de rôlo-compressor é constituído por duas unidades acopladas, independentes. Pesa 808 kg e tem as seguintes medidas: comprimento total com o braço de operação: 267 cm; largura total: 105 cm; largura do rôlo-compressor: 71 cm; diâmetro do rôlo: 57 cm. É provido de servomecanismo e articulação independentes. Os motores, a óleo diesel, são de quatro tempos, um cilindro, resfriados a ar, de 3 HP a 3000 rpm. A velocidade é de 1 a 2 km/h. **Stoother & Pitt Ltd., Engineers** — P.O. Box 25 — Bath, 3DJ, England. /SC-61.



DEMARCAÇÃO DE ESTRADAS — Aparelho controlado eletronicamente, montado sobre uma pickup, aplica material termoplástico sobre estradas, à velocidade de 5 a 15 km/h, podendo variar o desenho em dez padrões diferentes. O material refletivo é fornecido em sacos de 25 kg. Para sua aplicação não há necessidade de interrupção do tráfego. **Universal Highways (Sales) Ltd.** — Rowfant, Crawley, Sussex, England. /SC-62.

A LEI DO SEGURO OBRIGATÓRIO

A legislação que tornou obrigatório o seguro de responsabilidade civil para proprietários de veículos — em vigor desde 1.º de janeiro de 1968 — será modificada por decreto-lei assinado pelo Presidente da República.

A nova lei, que entraria em vigor a partir de 1.º de julho, eleva em 40 por cento o prêmio do seguro e fixa em 10 000 cruzeiros novos, para caso de morte, a responsabilidade do segurador. Outra alteração foi a abolição da exigência de prova de culpa (do causador do acidente), para efeito de pagamentos indenizatórios por danos pessoais ou materiais. Agora, simples provas de danos, independentemente da apuração de culpa, são suficientes para recebimento da indenização.

O que foi alterado — A lei que instituiu o seguro obrigatório estipulava em 77 cruzeiros novos o valor do prêmio a ser pago. Cobria os seguintes casos: a) invalidez permanente e morte: 6 000 cruzeiros novos; b) invalidez temporária: 600 cruzeiros novos; c) danos causados no veículo alheio: até 5 000 cruzeiros novos. Agora o valor do prêmio será elevado para NCr\$ 107,80 e as indenizações por invalidez permanente e morte para 10 000 cruzeiros novos. No caso de invalidez temporária, a responsabilidade do segurador será de 1 000 cruzeiros novos.

Antes, o processo para recebimento de seguro era mais com-

plicado. Em caso de acidente, o motorista deveria chamar um guarda para lavrar a ocorrência, a Polícia Técnica para o inquérito (em casos dúbios) e, além disso, arranjar uma testemunha. Depois deveria conseguir uma cópia do Boletim de Ocorrência e apresentá-la à seguradora.

A partir de 1.º de julho, nada disso seria mais necessário. Pela nova legislação, a indenização deverá ser paga no prazo de cinco dias, a contar da data de apresentação dos seguintes documentos: 1 — certidão de óbito e registro da ocorrência no órgão policial competente, em caso de morte; 2 — prova de atendimento da vítima em hospital, ambulatório ou por médico assistente, e registro da ocorrência na polícia, no caso de danos pessoais; 3 — certidão de registro da ocorrência.

Por que foi alterado — Segundo nota distribuída pelo Ministério da Indústria e Comércio, o decreto que instituiu o Seguro Obrigatório de Responsabilidade Civil será alterado porque a experiência demonstrou essa necessidade:

“A prévia apuração da existência de culpa atribuída ao autor do acidente, como condição do pagamento, tem acarretado, frequentemente, dilações prejudiciais à finalidade daquele meio de proteção às vítimas de acidentes, quando não ocorre mesmo a frustração da indenização esperada. Todo êsse defeito no

cumprimento do espírito da lei decorre do mau equipamento da perícia policial, que quase nunca está capacitada a apurar a culpa pelo acidente”.

Outras inovações — Além de aumentar o prêmio e simplificar o mecanismo de recebimento, o novo projeto apresenta uma importante inovação: o Fundo Especial de Indenização, destinado a garantir o pagamento das indenizações devidas a vítimas de acidentes provocados por veículos não identificados. Esse fundo será administrado pela Superintendência de Seguros Privados (Susep), com recursos constituídos de comissões de corretagens cobradas nos seguros diretos e de 50 por cento da comissão de corretagem quando o contrato fôr feito através de corretores habilitados. É previsto ainda que, havendo insuficiência de fundos, a indenização será paga pelas associações seguradoras, cabendo a cada qual uma proporção correspondente ao volume de contratos.

Outra novidade introduzida pelo decreto-lei: a partir de 1.º de julho só poderão operar em Seguro Obrigatório de Responsabilidade Civil as companhias seguradoras que estiverem devidamente autorizadas pela Susep, de acordo com os critérios por ela fixados e mediante ato de seu superintendente. Estabelece ainda que as autorizações atuais expirarão na data em que começar a vigor a nova legislação (1.º de julho) e que os contratos que vencerem não poderão ser renovados, a não ser que a autorização seja concedida.

Quanto aos contratos anteriores a 1.º de julho, a nova legislação asseguraria os reajustes mediante solicitação do segurado, que deverá pagar a diferença do prêmio, calculada proporcionalmente ao tempo restante da cobertura.

Bosch dá a partida para mais uma novidade no Brasil: **Bateria sêco-carregada,** que dura mais porque começa Ok no seu carro.



Pense bem nas vantagens que lhe oferece a nova Bateria sêco-carregada BOSCH. O instante em que você a instala no veículo é o seu começo de vida. Ela está realmente nova. Zero quilômetro.

Explicando: na bateria convencional, o ácido — eletrólito — já é adicionado na própria fábrica. E a partir daí ela começa a se descarregar. Então, precisa ser carregada outra vez. Isso acontece de 30 em 30 dias. Assim, quando você a adquire, já não irá instalar no seu veículo uma bateria inteiramente nova.

Descarregou-se e foi recarregada diversas vezes.

Com a Bateria sêco-carregada BOSCH é diferente: o ácido é adicionado na sua frente. E em 20 minutos

estará pronta para funcionar no seu automóvel, caminhão, trator etc. O tempo que você gasta para retirar a bateria velha. E depois, um ano de efetiva garantia a seu dispor.

Isso significa vida mais longa para a bateria. Mais economia. E menos preocupações com o seu veículo, também.

Baterias sêco-carregadas **BOSCH**



Para maiores
informações, escre-
va à Robert Bosch do
Brasil, Via Achagipeira,
km 98, CP 1195,
Campinas-SP, Depar-
tamento de Propaganda

MÁQUINAS RODOVIÁRIAS:

CARACTERÍSTICAS E PREÇOS

"Chegamos a causar problemas de produção à nossa representada, tal o acúmulo de pedidos", observou um distribuidor de máquinas rodoviárias, quando explicava que o movimento de vendas do setor ultrapassou, em 1968, as estimativas dos fabricantes nacionais. "Nunca vendemos tanto como no ano passado", confirmou um importador, acrescentando que o Brasil adquirira ao redor de US\$ 120 milhões de máquinas no Exterior, para construção de estradas. Essa expansão do setor contrasta com a crise de 1966, quando as fábricas nacionais tinham grande margem de sua capacidade ociosa.

Um dos fatores responsáveis pelo aumento da procura foram as necessidades das prefeituras, que contaram com maiores recursos orçamentários. Mas foi a expansão da rede rodoviária a mola principal que impulsionou o crescimento da demanda, e que continuará aumentando, apesar da instabilidade

observada nos primeiros meses deste ano: até 1971 serão asfaltados 10 000 quilômetros de estradas, 3 000 dos quais em 1969.

O acúmulo de obras está criando problemas de escolha de equipamentos. Para auxiliar na seleção, TM inicia, neste número, a publicação de tabelas com as principais características e preços das máquinas, fornecidas pelos distribuidores. Em certos casos, os preços representam apenas uma proposta para início de negociações, nas quais um bom barganhador poderá extrair descontos consideráveis. Em outros, os preços são firmes.

Quando indicados em dólares, os preços são FOB, sendo necessário acrescentar frete, seguro, despesas alfandegárias, armazenagem etc., freqüentemente por valor superior ao da própria máquina. Os prazos de entrega para o material importado são de noventa a 180 dias; para o nacional, noventa dias.



CAMINHÕES FORA-DE-ESTRADA																	
MARCA	MODELO	ORIGEM	M O T O R		VELOCIDADES (°)		D I M E N S Õ E S (mm)			CAÇAMBA			PESO BRUTO (t)	P N E U S	P R E Ç O		OBSERVAÇÕES
			MARCA	HP	Frete	Ré	Comp.	Alt.	Larg.	m³ rasos	(t)	Ang. Desc.			NCr\$	US\$	
CATERPILLAR	769B	EUA	CAT	415*	9	3	7.772	2.946	3.574	17	31,8	55°	58,2	18x25-32	644.700,00	—	Motor turbo alimentado
	779	EUA	CAT	960*	—	—	9.200 9.350	3.850 4.100	4.050 4.050	32 42	77,0 77,0	56° 56°	130,7 131,0	24x49-36	—	—	Preço de consulta
E U C L I D	R-13	EUA	Detroit GM	154 224	5	1	6.566	3.226	2.788	6,7	11,8	58°	22,8	12x25-18(d) 12x25-14(d)	—	—	Standard Opcional
	R-17	Inglaterra	Cummins Cummins	208 232	5	1	7.010	3.290	2.670	8,4	15,4	68°	29,9	14x25-20(t) 12x25-16(d)	—	—	
	R-22	EUA	GM	225	6	1	7.645	4.039	3.442	11,2	20,0	55°	36,4	16x25-24(t) 16x25-16(d)	—	48.515	
	R-25	Inglaterra	Rolls-Royce	260	10	2	7.990 7.990	6.300 6.250	3.250 3.480	12,3 12,3	22,7 22,7	65° 65°	41,7 42,4	18x25-24 14x24-20	—	—	
	R-35	Inglaterra	Cummins	350	6	1	8.480	3.860	3.510	17,8	31,8	61°	54,3	18x25-32(t) 18x25-24(d)	—	75.820	
	R-45	Inglaterra	Cummins	492	6	1	1.010	4.160	4.000	23,0	40,8	61°	74,0	21x35-32 18x25-32	—	—	
	R-65	Inglaterra	GM GM	496 654	6 6	1 1	10.550	4.590	4.340	32,1	59,1	62°	101,9	21x35-36(d) 24x35-42(t)	—	—	
H A U P A K	35	EUA	Cummins GM	355 408	6	1	4.370	3.630	3.350	17,8	31,8	55°	54,9	18x25-28	—	76.145	
	50	EUA	Cummins GM Cummins	600 600 665	6	1	8.790	3.940	4.100	23,5	45,4	45°	79,3	21x35-32	—	105.495	
	75-B	EUA	GM Cummins	665 920	6	1	9.590	4.170	4.780	34,4	68,0	49°	109,5	24x35-42	—	132.000	
	120A	EUA	GM GM	665 920	—	—	10.690	4.880	5.670	48,2	108,9	45°	179,5	27x49-41(d) 27x49-48(t)	—	180.000	
KOEHRING	960	EUA	GM	119	3	3	4.826	3.175	2.555	42,1	8,2	70°	15,0	10x20-14(d) 16x25-24(t)	161.000,00	—	
	1.860	EUA	GM	227	2	2	6.050	3.610	3.230	8,4	16,2	—	32,5	13x25-18(d) 28,5x25-26(t)	—	40/45.000	
M A C K	M-20 X	EUA	Mack	211	9	2	5.434	3.142	3.142	9,9	18,2	67°	24,6	16x25(t) 13x25 (d)	—	38.285	
	M-30 X	EUA	Cummins	335	8	2	7.217	3.301	3.434	15,3	27,2	60°	32,4	18x25	—	56.035	
	M-50 AX	EUA	Cummins	500	6	1	7.645	3.362	3.337	24,5	45,4	—	52,9	21x35	—	110.000	
	M-65 AX	EUA	Cummins	635	6	1	8.700	3.790	3.890	32,1	59,0	—	65,3	21x35	—	126.000	
	M-70 SX	EUA	Cummins	635	6	1	12.860	4.755	4.462	33,6	63,6	—	87,2	18x33	—	145.040	

(* Em km/h)

TRATORES PARA TRACIONAR COMPACTADORES														
MARCA	MODELO	ORIGEM	M O T O R		TRANSMISSÃO	VELOCIDADES		D I M E N S Õ E S (mm)			PESO (t)	P N E U S		PREÇO NCr\$
			MARCA	HP(*)		Frete	Ré	Comp.	Larg.	Alt.		T	D	
CBT	1090	Brasil	Perkins	90	direta/séca	—	—	3.750	2.150	1.850	—	T: 15x34-6	D: 7,50x18-6	24.468,00
CONTY	1124	Inglaterra	Ford	113	—	8	2	4.090	2.184	2.290	4,1	T: 15x30	D: 15x30-5	60.000,00
DEUTZ	DM-90	Brasil	Deutz	—	direta/séca	5	1	3.580	2.020	2.090	2,8-4,0	T: 15x34-6	D: 6,50x20	25.355,00
	DM-65	Brasil	Deutz	—	direta/séca	5	1	3.121	2.000	2.400	2,6-3,8	T: 14x30-6	D: 6,50x20-6	20.414,00
FORD	5000	EUA	Ford	77	direta/séca	8-10	2	3.630	—	1.540	2,4-4,4	T: 12,4/11x x36/4-6	D: 6,00x16-6	25.000,00
MASSEY-FERGUSON	MF178	Brasil	Perkins	72,5	direta	6	2	3.450	1.820	1.690	3,0	T: 16,9/14x 30-6 T: 7,50x16-6	D: 15,0x30-6	—
VALMET	MF50X	Brasil	Perkins	37	direta	—	—	3.060	1.530	1.553	2,2	T: 7,50x16-6	D: 13,00x28	—
	80	Brasil	MWM	70	direta/séca	6	2	2.950	1.900	1.420	2,2-3,1	T: 14x30	D: 7,50x16	21.520,00
	1000C	Brasil	MWM	50	—	6	2	3.050	1.670	—	1,8-2,3	T: 11x38	D: 7,50x20	20.643,00
	600	Brasil Suécia	MWM BM	52 56	direta/séca	6 10	2 2	3.180 3.520	1.720 1.760	1.500	1,8-2,4 2,8	T: 13x28 T: 13,6x38-6	D: 7,50x16 D: 7,50x18 8-4	19.233,00 31.400,00
VOLVO	800	Suécia	BM	106	direta/séca	8	2	3.925	2.080	1.575	4,1	T: 16,9x30-6 T: 18,4x34-6	D: 8,25x20-10 D: 7,50x18 8	40.500,00

TRATORES DE PNEUS																				
MARCA	MODELO	ORIGEM	M O T O R		TRACAO TOTAL	TRANS-MISSÃO	VELOCIDADES		D I M E N S Õ E S (mm)			PESO Emb. (t)	L A M I N A (mm)					P N E U S	P R E Ç O S	
			MARCA	HP			Frete	Ré	Comp.	Larg.	Alt.		Larg.	Alt.	Elev.	Esc.	Inc. (°)		NCr\$	US\$
CATERPILLAR	834	EUA	Cat	400	62,0	Servo	3	3	7.700	4.450	3.605	34,5	4.450	1.450	1.320	495	22°	29,5x31-21	641.800,00	—
	824B	EUA	Cat	300	52,0	Servo	3	3	7.400	4.050	3.650	28,0	4.050	1.220	360	460	22°	20,3x29-22	—	—
MICHIGAN	180	EUA	Cummins	146	—	Servo	4	4	6.096	3.429	2.921	18,2	3.429	1.118	1.270	680	5,5°	21,5x25-12	—	36.000
	280A	EUA	Cummins	133	23,6	Servo	8	4	7.010	4.954	3.657	27,9	4.067	1.321	1.525	711	7,5°	29,5x29-16	—	66.000
	380	particulado	GM	475	—	—	—	—	—	—	—	44,2	4.267	—	—	—	—	35,4x31-20	—	80.000

PA-CARREGADEIRA DE PNEUS

MARCA	MODELO	ORIGEM	CAPACIDADE DA CAÇAMBA				ARTICULADA	RAIO DE GIRO (mm)	MOTOR Marca	HP (3)	TRANSMISSAO			DIMENSÕES (mm)			Peso de emb. (t)	PNEUS	PREÇO	
			jd'	m'	kg (1)	Elev. (m) (2)					Tipo	Marchas		Comp.	Alt.	Larg.			NC\$	US\$
												Fr.	Ré							
ALLIS-CHALMERS	545	EUA	1 1/2-2 1/2	1,14-1,91	5 896	3,45 2,83	Sim	4 500	AC	135 196	Servo	4	4	5 800	3 140	2 280	8,11	D/T: 15,5x25-12 (s/c)	172 000,00	—
	545H	EUA	1 1/2-3 1/2	1,14-2,67	7 257	3,45 2,75	Sim	4 510	AC	135 196	Direta	4	2	5 970	3 140	2 280	8,80	D/T: 15,5x25-12 (s/c)	—	—
	645	EUA	2 1/2	1,91	8 845	3,59 2,77	Sim	4 700	AC	165 146 TA	Direta	4	2	6 470	2 740	2 430	10,89	D/T: 14,0x24-12 (s/c)	205 000,00	—
	745	EUA	3-5	2,29 3,82	12 020	3,88 2,89	Sim	4 510	AC	240 185	Servo	4	4	7 220	3 420	2 770	15,87	D/T: 23,5x25-16 (s/c)	285 000,00	—
BENATI	BEN10GM	Itália	—	1,10-2	3 400	3,50 2,70	Não	3 500	OM	110	Servo	2	2	5 200	2 800	2 100	8,00	D/T: 15,5x25-12	—	—
	BEN18GM	Itália	—	2-4	8 500	3,80 2,90	Não	3 900	OM Perkins	165	Servo	3	3	5 700	3 100	2 400	12,00	D/T: 20,5x25-12	—	—
	BEN22GM	Itália	—	2,5-5	8 500	4,07 2,97	Não	—	GM	210	Servo	3	3	7 000	3 200	2 490	16,00	—	—	—
BOBCAT	—	EUA	—	—	900 450	2,76 2,60	—	1 200	21 (gas.) 25 (d.)	—	—	—	—	2 100	1 460	1 360	1,52	D/T: 7,0x15-6	—	—
CASE	W-7	Brasil	1 1/2-1 3/4	1,15 1,34	3 658 1 800	—	Não	6 100	Perkins	83,5 (v)	Servo	4	4	5 130	2 130	2 070	5,87	D/T: 13,0x24-8	99 000,00	—
	W-24	EUA	2-4	—	7 655 3 828	—	Sim	5 790	Case	151	Servo	4	4	—	—	—	10,37	—	—	32 000
	W-26	EUA	2 1/2-5	—	9 740 4 870	—	Sim	6 240	Detroit (diesel)	185	Servo	4	4	—	—	—	—	—	228 000,00	—
CATERPILLAR	920	EUA	1 1/2-1 3/4	1,15 1,34	4 750	3,55 2,75	Sim	5 150	CAT	80 (v)	Servo	4	3	5 750	3 100	2 120	7,00	D/T: 13,0x24-8 (s/c)	170 000,00	—
	922B	EUA	—	1,15 2,30	4 750	3,55 2,75	Não	6 300	CAT	80 (v)	Servo	4	4	5 100	2 750	2 250	7,70	D/T: 15,5x25-12 (s/c)	153 800,00	—
	930	EUA	—	1,34 1,53	5 350	3,65 2,85	Sim	5 550	CAT	100 (v)	Servo	4	4	6 050	3 200	2 260	8,00	D/T: 14,0x24-12 (s/c)	190 000,00 200 000,00	—
	944	EUA	—	1,53 3,10	6 400	3,65 2,80	Não	6 700	CAT	100 (v)	Servo	4	4	5 700	2 900	2 400	10,10	D/T: 17,5x25-12 (s/c)	175 900,00	—
	950	EUA	—	1,72 3,06	6 900	3,65 2,75	Sim	5 800	CAT	130 (v)	Servo	4	4	6 300	3 050	2 390	10,50	D/T: 17,5x25-12 (s/c)	222 000,00	—
	966C	EUA	—	2,30 3,82	9 200	3,95 2,95	Sim	6 300	CAT	170 (v)	Servo	4	4	6 900	3 450	2 700	14,50	D/T: 20,5x25-12 (s/c)	279 400,00	—
	980	EUA	—	3,06 3,82	11 500	4,12 3,07	Sim	6 710	CAT	235 (v)	Servo	4	3	7 620	3 500	2 870	20,00	D/T: 23,5x25-20 (s/c)	375 000,00	—
	988	EUA	—	4,20 4,95	16 600	4,50 3,30	Sim	7 300	CAT	325 (v)	Servo	3	3	8 600	3 700	3 100	30,00	D/T: 29,5x29-22 (s/c)	579 800,00	—
	992	EUA	—	7,65	40 900 13 600	5,95 4,55	Sim	8 850	CAT	550 (v)	Servo	3	3	10 750	3 850	3 650	49,50	D/T: 33,25x35-26 (s/c)	—	—
CHASESIDE	SL900	Inglterra	—	0,67 1,82	4 080 2 040	3,81 2,89	Não	4 120	Perkins	131 100	Servo	4	4	5 380	2 210	2 280	6,92	D: 13x24-8L T: 9x20-12	—	—
	SL702	Inglterra	—	0,67 1,53	2 722 1 361	3,77 2,13	Não	4 270	Perkins	88 69	Servo	3	1	4 810	2 770	2 030	5,40	D: 13x24-L T: 9x16-10	—	—
FIAT	FL12	Italia	2 1/4	1,72	6 100	3,91 2,93	Não	7 200	Fiat	125 (v)	Servo	4	4	5 870	2 930	—	10,28	D/T: 17,5x25-12	176 505,00	—
FORD	4500	Brasil	—	0,67 0,86	1 700	3,25 2,65	Não	3 350	Ford	56,5 58,2	Servo	4	4	4 500	1 380	1 940	3,40	D: 7,5x16-8L T: 16,9x24-8	70 000,00	—
LIMA (BLH)	50	EUA	1-2	0,76 1,52	5 964 1 701	3,52 2,64	Não	5 940	GM	117 93	Servo	4	2	5 380	2 690	2 050	5,37	—	—	14 000
	80	EUA	1,5-3	1,15 2,30	10 660	3,60 2,77	Não	6 320	GM	130 105	Servo	3	3	5 750	2 850	2 400	8,70	—	—	22 500
	100	EUA	2-4	1,52 3,04	13 544	3,63 2,84	Não	6 210	GM	152 137	Servo	3	3	6 380	2 920	2 460	10,23	—	—	—
	140	EUA	3,5-7	2,70 5,30	16 102	4,80 3,20	Sim	5 430	GM	197 180	Servo	—	—	7 310	3 300	2 480	13,38	D/T: 20,5x25-12	—	37 000

LORAIN	400	EUA	4-5	3,04 3,80	13 816	4,08 3,00	Sim	6 200	Cummins GM	265 224	Servo	4	4	8 180	3 450	—	19,10	D/T: 23,5x25-20	320 000,00	—
	500A	EUA	5 1/2-8	4,18 6,08	17 032	4,52 3,26	Sim	7 560	Cummins GM	380 286	Servo	4	4	8 880	3 570	—	27,18	D/T: 29,5x29-22	452 000,00	—
MASSEY-FERGUSON	MF-3305	Itália	5/8-1,5	0,47 1,15	1 361	3,45 2,75	Não	5 490	Perkins	60 (v)	Servo	4	4	5 120	2 750	2 230	5,06	D: 7,5x16-10L T: 13,0x28-8	54 765,00	—
	MF-55	Itália	2 5/8	2,00	5 900 3 511	3,68 2,77	Sim	5 330	Ferkins	138 (v)	Servo	4	4	6 500	2 520	2 440	11,20	D/T: 17,5x25-12	185 000,00	—
	MF-33	Itália	1 3/8	1,05	3 000 1 950	3,38 2,69	Não	6 150	Ferkins	74 (v)	Servo	4	4	5 160	2 260	2 150	6,69	D/T: 13,0x24-8	118 613,00	—
	MF-44	Itália	2	1,53	5 500 2 750	3,58 2,76	Não	6 960	Ferkins	97 (v)	Servo	4	4	5 870	2 260	2 360	8,50	D/T: 14,0x24-8	145 000,00	—
	MF-356	Itália	1	0,76	2 265 1 360	—	Não	—	Perkins	59,5 (v)	Servo	4	4	4 720	1 750	—	4,93	D: 14,0x24-8 T: 8,25x15-12	74 338,00	—
MICHIGAN	35AWS	EUA	1-2 1/2	0,70 1,90	2 720	3,33 2,57	Não	4 120	GM Waukesha	77 72	Servo	4	4	5 230	2 900	2 040	4,80	D/T: 13,5x24-8	—	22 000
	35A	Inglaterra	1	0,76	1 360	1,51(c.d.)	Não	5 580	Ford Perkins	82,5 78	Servo	4	4	5 080	2 260	2 030	4,44	D/T: 13,0x24-8	—	13 880
	45A	Inglaterra	1 1/4	0,96	1 724	3,32 2,54	Não	5 790	Ford Perkins	70,45 (v) 72,5 (v)	Servo	4	4	5 080	2 130	2 030	4,99	D/T: 13,0x24-8	—	11 400
	55A	EUA	1 3/8-2 1/4	1,00 1,70	4 540 (TL)	3,30 2,52	Não	6 020	GM Waukesha	78 92	Servo	4	4	5 510	2 840	2 000	6,81	—	—	18 000
	65A	EUA	1 3/4	1,34	4 854 2 382	3,61 2,75	Não	6 620	Leyland Perkins	95 95	Servo	4	4	5 600	2 970	3 310	7,61	D/T: 14,0x24-10 (s/c)	—	15 200
	75	EUA	1 7/8-3 1/2	1,40 2,68	5 590 (TL)	3,62 2,72	Não	7 050	GM Perkins	101,5 92,5	Servo	4	4	6 023	2 908	2 261	8,10	D/T: 14,0x24-10	—	23 000
	75A	EUA	2 1/2-4	1,90 3,00	7 763 (TL)	3,68 2,69	Sim	5 842	GM Cummins	175 150	Servo	4	4	6 375	3 251	2 387	11,16	D/T: 20,5x25-12 (s/c)	—	32 000
	85	EUA	—	—	3 410	—	Não	—	—	160	—	—	—	—	—	—	—	—	—	26 000
	125A	EUA	3 1/4-5	2,40 3,80	4 536	3,86 2,79	Sim	6 600	GM Cummins	248 203	Servo	4	4	7 520	3 400	2 760	16,93	D/T: 23,5x25-12	—	40 000
	175A	EUA	4 1/2-7	3,20 5,30	13 529	4,19 3,05	Sim	7 130	GM	290 — (v) 261	Servo	4	4	7 800	3 580	2 950	20,12	D/T: 26,5x25-14	—	52 000
	275A	EUA	—	—	9 072	—	Sim	—	—	380	—	—	—	—	—	—	—	—	—	74 000
	475A	EUA	—	—	16 340	—	Sim	—	—	635	—	—	—	—	—	—	—	—	—	144 000
	75-III	Brasil	1 1/8-1 7/8	0,86 1,43	5 260 2 630	3,60	Não	6 370	Perkins MB	114 104	Servo	—	1	5 780	2 800	2 170	8,02	—	104 000,00	—
	65AWS	Inglaterra	1 3/4	1,34	4 854 2 382	3,61 2,75	Não	4 220	Leyland Perkins	113 112	Servo	3	4	5 600	2 970	2 310	7,90	D/T: 14,0x24-10 (s/c)	—	—
275	EUA	5 1/4-7	4,01 3,35	18 160	4,34 3,25	Não	8 970	GM	318 286	Servo	4	4	8 130	3 760	3 350	25,29	D/T: 29,5x25-16 (s/c)	—	66 000	
85A	EUA	3-4	2,20 3,00	10 120	3,81 2,93	Sim	6 450	GM	216 177	Servo	8	4	7 060	3 350	2 790	15,65	D/T: 23 5x25-12	—	27 000	
TEREX (GM)	72-31	EUA	2 1/2-5	1,91 3,82	8 980	3,76 3,05	Sim	5 840	GM	145 134	Servo	4	2	6 270	2 990	2 640	12,62	D/T: 20,5x25-12 (s/c)	—	31 370
	72-41	EUA	2 1/2-3	1,91 2,29	9 800	3,86 3,05	Sim	5 970	GM	163 151	Servo	4	3	6 350	2 570	2 690	14,02	D/T: 20,5x25-12 (s/c)	—	34 590
	72-51	EUA	3 1/2-6	2,68 4,58	12 300	4,01 3,09	Sim	6 470	GM	202 191	Servo	3	4	—	2 740	—	16,22	D/T: 23,5x25-12 (s/c)	—	40 925
	72-81	EUA	—	—	—	—	Sim	—	GM	465 438	Servo	4	3	6 700	—	2 860	—	D/T: 33,25x35-26 (s/c)	—	105 000
VOLVO	640	Suécia	—	0,70 2,10	2 900	3,85 2,90	Não	5 500	Volvo	69	Servo	3	4	5 250	2 520	2 300	6,60	D: 14,0x30-10 T: 11,0x24-10	93 000,00	—
	840	Suécia	—	1,20 2,50	3 800	3,90 3,10	Não	5 500	Volvo	110	Servo	4	4	5 770	2 700	2 400	9,10	D: 15,0x34-14 T: 13,0x24-10	128 900,00	—
YALE	134A	Brasil	1 1/2-2	1,53 1,15	5 225 2 613	3,40 2,67	Não	6 250	MB	98 84	Servo	4	4	5 280	2 240	2 290	7,41	D/T: 14,0x24-10	99 000,00	—
	250A	Brasil	1 1/2-2 1/2	1,15 1,91	7 120 3 400	3,47 2,69	Não	—	Perkins	109 101	Servo	4	4	6 020	2 180	2 410	9,98	D/T: 14,0x24-12	140 000,00	—

1) Números isolados correspondem ao tipping load (carga máxima de tombamento); quando aparecem dois números, o primeiro corresponde ao tipping load e o segundo à carga de operação. 2) O primeiro número indica a altura máxima do pino de articulação da caçamba, o segundo a altura de descarga. 3) Os números seguidos de (v) indicam potência no volante; quando aparecem dois números, o primeiro indica a potência máxima e o segundo a potência no volante.

TRATORES DE ESTEIRA

MARCA	MODELO	ORIGEM	M O T O R		TRACAO TOTAL (t)	TRANSMISSAO	VFCIDADE			D I M E N S O E S		Peso de embarque (t)	L A M I N A A N G U L A V E L (mm)						E S T E I R A				PREÇO		OBSERVAÇÕES						
			Marca	HP			Frente	Rr	Comp.	Alt.	Larg.		Larg.	Alt.	Elev.	Esc.	Inc.	Ang.(°)	Larg. sapata (mm)	Comp. l/ chão (mm)	Número sapatas	Número roletes		NGS MIL.		US\$					
																						Int.	Sup.								
ALLIS-CHALMERS	HD-4	EUA	A.C.	58,0	40,8	servo	2	2	—	—	—	4,0	—	—	—	—	—	—	350	1.772	36	5	1	—	—	*Potência bruta					
	HD-6B	EUA	A.C.	69,0	7,7	direta-óleo	5	1	3.970	1.730	3.230	7,1	3.190	711	761	355	323	25°	330	1.700	34	4,5	1	138.000,00	—	—	hidráulica ou cabo hidráulica ou cabo hidráulica ou cabo hidráulica ou cabo hidráulica				
	HD-6E	EUA	A.C.	69,0	6,8	direta-óleo	5	1	4.240	1.730	3.230	7,6	3.190	711	812	380	254	25°	330	1.950	37	5	1	150.000,00	—	—	hidráulica ou cabo hidráulica ou cabo hidráulica ou cabo hidráulica				
	HD-6EP	EUA	A.C.	75,0	14,5	servo	2	2	4.240	1.730	3.230	7,8	3.190	711	812	380	254	25°	330	1.950	37	5	1	176.000,00	—	—	hidráulica ou cabo hidráulica ou cabo hidráulica ou cabo hidráulica				
	HD-11E	EUA	A.C.	125,5	13,2	direta-óleo	6	3	5.030 4.980	2.090 2.090	3.810 3.810	12,2 13,0	3.810 3.810	863 863	1.070 1.090	431 304	304 304	25° 25°	406	2.340	40	6	2	265.000,00	—	—	hidráulica ou cabo hidráulica ou cabo hidráulica				
	HD-11EP	EUA	A.C.	140,0	22,7	servo	2	2	5.030 4.980	2.090 2.090	3.810 3.810	12,2 13,4	-3.810 3.810	863 863	1.090 1.090	431 304	304 304	25° 25°	406	2.340	40	6	2	283.000,00	—	—	hidráulica ou cabo hidráulica				
	HD-16DP	EUA	A.C.	171,0	31,8	servo	2	2	5.954 5.954	2.290 2.290	4.017 4.017	19,4 19,2	4.016 4.016	978 978	1.282 1.282	432	305 305	25° 25°	500	2.720	41	6	2	300.000,00	—	—	hidráulica ou cabo hidráulica				
	HD-16D	EUA	A.C.	160,0	18,2	direta-óleo	6	3	5.954 5.954	2.290 2.290	4.017 4.017	18,7 18,9	4.016 4.016	978 978	1.282 1.282	432	305 305	25° 25°	500	2.720	41	6	2	—	—	—					
	HD-21	EUA	A.C.	268,0	40,8	servo	2	2	7.180 7.180	4.170 4.170	251 251	27,1 27,0	4.600 4.600	1.140 1.140	1.370 1.440	—	304 304	25° 25°	600	1.950	40	7	2	395.000,00	—	—	—				
CASE	850	EUA	CASE	66,0	13,5	servo	4	4	3.950	2.237	1.830	8,1	2.235	978	787	394	330	13°	356	1.854	36	5	1	107.000,00	—	—	—				
	1.150	EUA	CASE	105,0	18,1	servo	4	4	3.997	1.905	1.956	8,0	2.645	812	852	356	333	14°	381	1.847	37	5	1	123.000,00	—	—	—				
CATERPILLAR	D4D	EUA	CAT	65,0	16,0	servo direta	3,5	3,5	4.054	—	—	7,0	3.089 3.710	705	810	370	460	25°	330	1.670	35	5	5	110.300,00	—	—	hidráulica ou cabo hidráulica ou cabo hidráulica ou cabo hidráulica				
	D5	EUA	CAT	93,0	19,0	servo direta	3,5	3,4	4.820	2.020	3.169	10,2	3.169	864	927	502	282	25°	405	2.210	39	6	2	166.700,00	—	—	hidráulica ou cabo hidráulica ou cabo hidráulica				
	D6C	EUA	CAT	120,0	24,0	servo direta	3	3	5.900	2.370	3.800	13,0	3.800	1.200	910 1.090	1.130	440	25°	455 508	2.370 2.718	36 38	6 6	2 2	231.900,00 313.200,00	—	—	hidráulica ou cabo hidráulica				
	D7E	EUA	CAT	180,0	36,0	servo ou direta	3	3	5.737	2.562	4.118	18,6 18,3	4.118	962	1.502 1.512	425	476	25°	560	2.900	39	6	2	418.200,00	—	—	hidráulica ou cabo hidráulica				
	D8H	EUA	CAT	270,0	49,0 29,0	servo ou direta	3,6	3,6	6.600	4.600	2.440	28,4	—	—	—	—	—	—	—	3.150	41	7	2	—	—	—	—				
	D9G	EUA	CAT	383,0	53,0	servo	3	3	7.100	4.850	2.600	37,5	4.850	1.300	1.520	600	250	25°	610	3.350	39	7	2	830.200,00	—	—	—				
FHY	HD-3	Brasil	Perkins	—	—	—	—	—	—	—	—	—	—	—	—	—	—	—	—	—	—	—	—	—	—	—	—	60.000,00	—	—	—
	HD-5	Brasil	Perkins	50,0	—	direta-óleo	4	4	2.850	1.360	1.580	5,0	—	—	—	—	—	—	300	1.620	34	5	1	—	—	—	—	—	—	—	
FIAT	AD7	Italia	Fiat	74,0	7,4	direta-óleo	5	4	4.300	2.070	3.250	8,1	3.250	870	970	320	290	25°	450	1.810	35	5	1	90.825,00	—	—	—	—	—	—	
	AD12	Italia	Fiat	125,0	—	servo	4	4	5.580	2.130	3.870	13,5	3.870	950	1.020	380	460	25°	550	2.410	39	6	2	176.505,00	—	—	—	—	—	—	
	AD18	Italia	Fiat	180,0	—	servo	6	6	6.430	2.155	4.195	17,0	4.200	1.090	1.080	420	680	25°	508	2.715	38	6	2	233.625,00	—	—	—	—	—	—	
KOMATSU	D50A-15	Japão	Komatsu	90,0	10,1	direta-óleo	4	3	4.700	3.380	2.060	10,8	3.350	855	1.050	380	250	25°	400	2.085	38	5	2	100.000,00	—	—	—	—	—	—	
	D50P-15	Japão	Komatsu	90,0	10,3	direta-óleo	4	3	4.950	3.350	2.100	12,3	3.380	900	900	425	400	55°	800	2.620	44	7	2	130.000,00	—	—	—	—	—	—	
	D60A-3	Japão	Cummins	125,0	13,8	direta-óleo	5	4	5.075	3.750	2.295	13,9	3.750	915	1.010	465	300	55°	440	2.335	38	5	2	154.000,00	—	—	—	—	—	—	
	D60P-3	Japão	Cummins	140,0	15,3	direta-óleo	5	4	5.475	3.750	2.325	15,5	3.750	1.045	1.030	550	300	55°	860	3.100	46	7	2	190.000,00	—	—	—	—	—	—	
	D80A-12	Japão	Cummins	180,0	19,6	direta-óleo	5	4	5.890	4.260	2.450	20,4	4.260	1.060	1.250	530	500	25°	560	2.730	38	6	2	250.000,00	—	—	—	—	—	—	
	D120A-18	Japão	Cummins	250,0	26,9	direta-óleo	5	4	6.360	4.640	2.465	27,2	4.640	1.150	1.470	640	400	25°	770	2.930	39	6	2	350.000,00	—	—	—	—	—	—	
D125A-18	Japão	Cummins	250,0	—	servo	4	2	6.360	4.640	2.425	27,3	4.640	1.150	1.390 1.470	640	400	25°	560	2.930	—	6	2	294.000,00	—	—	—	—	—	—		
MASSEY-FERGUSON	MF244	Italia	Perkins	45,5	—	direta-óleo	4	4	3.200	2.380	1.820	4,8	3.385	600	875	300	—	25°	310	1.580	36	5	1	75.438,00	—	—	—	—	—	—	
	MF336E	Italia	Perkins	76,0	—	servo	2	2	4.120	3.140	2.010	8,5	3.140	860	1.100	440	—	25°	425	2.005	36	6	2	81.032,00	—	—	—	—	—	—	
	M500	Italia	Perkins	136,0	—	servo	2	2	4.360	2.130	2.130	12,0	3.720	1.030	1.100	450	—	25°	450	—	42	6	2	175.296,00	—	—	—	—	—	—	
ORTOBAR	TG-50-C	Iugoslávia	IMR	66,0	—	direta	5	5	3.250	1.914	—	5,7	2.800	700	800	—	—	25°	390	1.800	—	5	2	—	—	—	—	—	—		
	TG-90-S	Iugoslávia	IMR	105,0	—	direta	5	3	3.570	2.180	1.950	9,2	3.330	850	—	—	—	25°	450	2.130	76	6	2	—	—	—	—	—	—	—	
TEREX	82-30	EUA	Detroit	225,0	—	—	3	3	4.760	2.600	2.430	20,2	—	—	—	—	—	—	560	2.930	43	7	2	—	—	—	—	—	42.190	—	
	82-40	EUA	GM	275,0	—	—	3	3	5.000	2.600	2.490	22,5	—	—	—	—	—	—	560	2.930	43	7	2	—	—	—	—	—	51.300	2 motores	
	82-80	EUA	GM	440,0	—	—	3	3	4.953	3.480	2.642	33,0	—	—	—	—	—	—	586	3.327	43	7	2	—	—	—	—	—	80.250	—	
UTB	S650	Romênia	—	72,0	7,2	direta-óleo	5	1	4.400	2.080	3.000	8,2	3.000	840	960	320	280	25°	450	1.810	37	—	1	89.000,00	—	—	—	—	—	—	

TABELA E-1

TABELA E-2

MOTONIVELADORAS

M A R C A	TIPO	ORIGEM	M O T O R		MARCHAS		VELOC. máxima (frente) km/h	DIMENSÕES (mm)				PESO EMB. (t)	RAIO GIRO	LAMINA (mm)										P N E U S		P R E C O		OBSERVAÇÕES		
			Marca	HP(*)	Fren- ta	Ré		Compr.	Larg.	Alt. s/ cabina	Entre eixes			Compr.	Larg.	Esp.	Posi- ções	Desloc. lateral	Elev.	Ang.	Acion.	Pressão (t)	Baso	Alcance lateral	Medidas	N.º	NCrS		US\$	
ALLIS- CHALMERS	DD	EUA	A.C.	77	4	1	33,7	5 780	1 900	1 890	4 250	—	4,2	10 000	3 040	393	16	6	450 1 240(d)	330	127,5	hidr.	2,2	1 840	1 230(d) 1 080(e)	7,5x20-6	6	104 000,00	—	Motor c/ potência total
	M100B	EUA	A.C.	127	6	3	32,1	8 050	2 460	2 740	5 810	1 540	11,7	10 970	3 650	610	20	9	1 090(a)	444	90º	meçã.	6,2	2 640	2 330(d) 2 180(e)	13x24-8	6	178 000,00	—	Peso com escarificador
BHL AUSTIN-WESTERN	Super 100	EUA	GM Cummins	115 118	6	2	32,2	7 700	2 440	2 838	—	9,5	10 980	3 660	610	20	—	1 962	356	90º	hidr.	6,3	2 469	2 435	12x24-8	6	—	22 635	Deslocamento lateral máximo	
	Pacer 100	EUA	GM Cummins	115 118	6	2	33,6	7 300	2 032	2 975	—	8,7	11 894	3 660	610	20	—	1 962	356	90º	hidr.	6,2	2 469	2 451	13x24-10	4	—	20 090	" " " "	
	Super 200	EUA	GM Cummins	115 118	6	2	32,2	7 701	2 440	2 974	—	10,0	10 980	3 660	610	20	—	1 962	356	90º	hidr.	6,5	2 469	2 435	12x24-8	6	—	23 095	" " " "	
	Super Sr. 200	EUA	GM Cummins	115 118	6	2	33,6	7 701	2 440	2 974	—	10,5	10 980	3 660	610	20	—	1 962	356	90º	hidr.	7,6	2 469	2 435	13x24-10	6	—	23 788	" " " "	
	Pacer 200	EUA	GM Cummins	115 118	6	2	33,6	7 300	2 032	2 975	—	10,1	11 894	3 660	610	20	—	1 962	356	90º	hidr.	7,5	2 469	2 435	13x24-12	4	—	21 301	" " " "	
	Super 300	EUA	GM Cummins	143 143	6	2	31,1	8 025	2 440	2 993	—	11,6	12 894	3 965	660	20	—	2 483	410	90º	hidr.	8,1	2 747	2 858	13x28-10	6	—	27 013	" " " "	
	Pacer 300	EUA	GM Cummins	143 143	6	2	29,8	7 593	2 400	3 012	—	10,7	10 065	3 965	660	20	—	2 483	432	90º	hidr.	8,1	2 747	2 867	14x24-12	4	—	23 885	" " " "	
	Super 400	EUA	GM Cummins	143 143	6	2	31,1	8 025	2 440	2 993	—	13,3	11 945	3 965	660	20	—	2 483	410	90º	hidr.	9,6	2 747	2 858	13x24-12	6	—	29 896	" " " "	
	Pacer 400	EUA	GM Cummins	160 160	6	2	32,3	7 593	2 408	3 012	—	12,1	10 065	3 965	660	20	—	2 483	432	90º	hidr.	9,6	2 747	2 867	14x24-12	4	—	25 895	" " " "	
	Pacer Sr. 400	EUA	GM Cummins	160 160	6	2	32,2	7 593	2 408	2 993	—	12,6	10 065	3 965	660	20	—	2 483	432	90º	hidr.	10,2	2 747	2 867	14x24-12	4	—	27 167	" " " "	
Super 500	EUA	GM Cummins	179 179	6	2	30,5	8 025	2 440	3 012	—	13,5	11 945	3 965	660	20	—	2 483	410	90º	hidr.	9,7	2 747	2 858	13x24-12	6	—	30 870	" " " "		
Pacer 500	EUA	GM	179	6	2	31,2	7 593	2 408	2 993	—	12,3	10 065	3 965	660	20	—	2 483	432	90º	hidr.	9,8	2 747	2 867	14x24-12	4	—	27 604	" " " "		
CATERPILLAR	12 E	Brasil	Cat	115	6	4	32,0	7 925	2 362	2 286	5 842	1 524	11,9	10 900	3 650	600	20	15	913	470	90º	meçã.	—	2 616	2 240	13x24-8	6	128 260,00	—	
	14 E	EUA	Cat	150	6	6	35,1	8 300	2 440	2 340	6 100	1 520	13,9	11 600	3 950	690	22	15	940(d) 1 042(e)	460	90º	meçã.	—	2 750	2 440	14x24-10	6	341 000,00	—	Motor com turbocompressor
	18	EUA	Cat	225	9	9	49,7	9 500	2 997	2 578	6 858	1 804	21,1	13 560	4 267	787	25	—	790(d) 650(e)	460	90º	meçã.	—	3 010	2 510	16x24-12(d) 18x25-12(f)	6 6	637 200,00	—	
HUBER- WARCO	10-D	Brasil	Mercedes	135	6	6	33,5	7 866	2 413	2 780	5 943	1 496	11,8	11 700	3 657	660	20	10	815(d) 635(e)	330	90º	hidr.	6,7	2 540	2 090(d) 1 918(e)	13x24-8	6	118 000,00	—	
	11-D	Brasil	Mercedes	155	6	6	36,1	8 041	2 424	2 808	5 943	1 496	13,0	11 700	3 970	710	20	10	1 300(d) 1 170(e)	355	90º	hidr.	7,3	2 540	2 340(d) 2 160(e)	14x24-10	6	126 000,00	—	
MALVES	MD-80	Brasil	Mercedes	80	5	1	32,1	6 850	2 100	1 850	5 200	—	7,5	7 500	3 000	—	20	13	820	480	—	hidr.	4,7	—	1 270	18,4x34(d) 9x24(f)	4	80 000,00	—	
	MD-100	Brasil	Mercedes	105	8	8	37,5	7 000	2 020	2 320	5 125	1 340	8,8	10 000	3 000	500	20	9	1 130	490	90º	hidr.	6,3	2 140	—	12x24-10	6	100 000,00	—	
WARCO	777	EUA	GM Cummins	201 201	4	4	41,9	8 180	2 360	2 360	5 900	1 570	13,3	12 190	3 660	711	22	11	952	546	90º	meçã.	—	2 640	2 250(d) 2 300(e)	16x24	6	—	29 545	
	888	EUA	GM	230	4	4	47,0	8 840	2 770	2 440	6 370	1 680	16,6	13 700	4 260	813	25	—	991	457	90º	meçã./hidr.	—	2 940	2 337	16x34(d) 20,5x25(f)	6	—	—	

(*) Potência no volante.

SCRAPERS E MOTOSCRAPERS

MARCA	MODELO	ORIGEM	MOTOR		TRAÇÃO MÁXIMA (t)	TRANSMISSÃO	MARCHAS		DIMENSÕES (mm)				CAÇAMBA				PESOS (t)		PNEUS	PREÇO TOTAL		OBSERVAÇÕES
			Marca	HP			Frente	Ré	Dist. entre eixos mm	Comp. mm	Larg. mm	Alt. mm	Larg. mm	Capacidade		Vazio	Carreg.	Ncr\$		US\$		
														Coroa-da	Rasa							
ALLIS-CHALMERS	260A	EUA	Mark II	300	33,0	Servo	9	1	6 400	10 830	3 520	3 460	2 940	15,3	11,46	22,7	42,7	26,5x25-24	491 000,00	—	Puxado por trator de esteira	
	260EA	EUA	Mark II	300	36,0	Servo	9	1	7 340	11 780	3 650	3 550	3 040	24,0	17,58	26,9	50,9	29,5x25-28	600 000,00	—	Autocarregável	
	460B	EUA	A-C	330	—	Servo	5	1	8 680	13 580	3 650	3 870	3 040	25,2	18,3	35,6	71,9	33,5x33-32	702 000,00	—	Motor turboalimentado	
CATERPILLAR	435E	EUA	—	—	—	—	—	—	10 680	3 073	3 296	2 743	13,0	9,2	10,4	—	16x21x16L	201 800,00	—	Puxado por trator de esteira		
	435F	EUA	—	—	—	—	—	—	10 680	3 023	3 296	2 743	13,8	10,7	11,3	—	25,5x25x16L	225 600,00	—	Puxado por trator de esteira		
	463E	EUA	—	—	—	—	—	—	11 695	3 581	3 289	3 048	20,0	13,8	15,6	—	23,5x25x16L	284 500,00	—	Puxado por trator de esteira		
	463F	EUA	—	—	—	—	—	—	11 695	3 581	3 289	3 048	21,4	16,0	15,7	—	29,5x29x22L	319 600,00	—	Puxado por trator de esteira		
	491C	EUA	—	—	—	—	—	—	12 640	3 912	3 962	3 200	26,8	20,6	21,6	—	14x21x12L	437 100,00	—	Puxado por trator de esteira		
	60	EUA	—	—	—	—	—	—	8 529	2 851	2 362	2 337	5,4	7,0	6,1	—	14x21x12L	139 400,00	—	Puxado por trator de esteira		
	60	EUA	—	—	—	—	—	—	8 529	2 851	2 362	2 337	6,3	8,0	6,1	—	9x20 (d)	285 100,00	—	Puxado por trator de esteira		
	613	EUA	CAT	150	35,0	Servo	9	3	6 350	9 700	2 440	3 000	2 280	8,4	—	13,0	24,8	10x20 (t) 18x25x16L	—	—	Com extensões de 200 mm Autocarregável	
	621	EUA	CAT	300	31,0	Servo	9	3	7 100	11 600	3 550	3 400	2 950	15,3	10,7	23,6	45,4	26,5x29x24L	405 450,00	—	Scraper nacional	
	627	EUA	CAT	225	82,0	Servo	9	3	7 300	12 030	3 550	3 550	2 950	15,3	10,7	28,8	50,6	28,5x29x28L	612 400,00	—	Autocarregável	
	630-B	EUA	CAT	400	25,0	Servo	9	3	7 823	14 351	3 810	3 200	3 200	23,0	16,0	35,2	67,9	29,5x35x34L 16,0x25x16	740 800,00	—		
	631-B	EUA	CAT	400	35,0	Servo	9	3	8 250	13 475	3 810	3 924	3 200	23,0	16,0	35,9	8,6	29,5x35x34L	787 300,00	—		
	633	EUA	CAT	400	35,0	Servo	9	3	8 500	13 430	3 810	3 960	3 200	24,5	—	38,6	71,3	33,25x32x32L	851 200,00	—		
641	EUA	CAT	500	50,0	Servo	9	3	9 350	14 750	4 100	4 000	3 350	29,0	21,4	48,2	90,2	33,5x39x38L	949 200,00	—			
650	EUA	CAT	500	39,0	Servo	9	3	9 169	16 637	4 369	4 098	3 556	33,6	24,5	48,5	95,7	37,5x39x36L	1 004 600,00	—			
651	EUA	CAT	500	45,0	Servo	9	3	9 700	14 950	4 400	4 100	3 550	33,6	24,5	51,9	99,1	33,5x39-32 37,5x39x36L	1 040 500,00	—			
657	EUA	CAT	500	50,0	Servo	9	3	10 000	15 400	4 350	4 100	3 550	33,6	24,5	61,9	109,1	37,5x39x44L	1 299 100,00	—			
HANCOCK	8R4	EUA	—	—	—	—	—	—	8 230	2 438	2 743	—	—	8,0	—	5,7	—	18,4x26-12	—	8 750,00	Autocarregável	
	11E4	EUA	—	—	—	—	—	—	5 435	9 703	2 413	2 743	2 261	8,4	—	10,0	—	18,0x25-12	—	14 950,00	Autocarregável	
	18E4E	EUA	—	—	—	—	—	—	6 020	10 973	2 819	3 353	2 602	13,7	—	17,7	—	26,5x25-20	—	24 850,00	Autocarregável	
	292B	EUA	GM	160	36,3	Servo	5	2	5 893	9 476	2 489	2 818	2 235	8,4	—	15,1	27,1	23,5x25-16	—	37 000,00	Autocarregável; motor com potência total	
MICHIGAN	110-14	EUA	GM	214	—	Servo	8	2	6 654	10 718	2 768	2 997	2 616	10,7	—	19,3	34,7	26,5x25x20	—	31 000,00	Autocarregável; scraper	
	210	EUA	Cummins	300	—	Servo	8	2	9 390	11 608	3 429	3 630	2 896	15,3	11,5	24,3	44,7	29,5x25-22	—	36 000,00	Hancock	
	210H	EUA	Cummins	300	—	Servo	8	2	7 700	12 344	3 250	3 760	2 997	17,6	—	29,4	53,4	29,5x25-28	—	42 000,00	Scraper Hancock	
	310	EUA	GM	427	—	Servo	8	2	8 831	13 640	3 683	4 064	3 048	24,5	18,3	38,2	74,5	33,5x33-32	—	55 000,00	autocarregável	
	310H	EUA	GM	427	—	Servo	8	4	8 992	14 351	3 327	3 886	3 302	23,7	—	41,8	75,6	33,5x33-32	—	58 000,00	Scraper Hancock autocarregável	
TEREX	TS-14	EUA	GM	320	29,2	Servo	6	1	8 382	14 808	3 226	3 553	3 619	15,3	10,7	53,3	100,3	29,5x25x22L	—	67 045,00		
	TS-24	EUA	GM	659	45,0	Servo	4	1	6 960	11 887	3 061	3 556	3 442	24,5	18,4	91,0	171,0	33,5x33x38L	—	119 635,00		
	S-35E	EUA	GM	500	29,2	Servo	6	1	8 967	14 326	3 912	4 089	—	38,1	26,8	44,8	82,9	37,5x33x30L	—	117 265,00	Autocarregável	
TRATORES DO BRASIL	C-222F	BRASIL	GM	318	—	Servo	6	1	7 000	11 810	3 510	3 510	—	16,1	—	26,4	49,4	29,5x25-28	465 100,00	—	Autocarregável; scraper nacional	
	C-229F	BRASIL	GM	318	—	Servo	6	1	7 230	11 990	3 430	3 530	—	16,1	11,5	23,9	46,2	24,0x25-24	377 800,00	—	Scraper nacional	
	CT	BRASIL	—	90	—	—	—	—	6 420	10 020	3 450	3 200	2 890	20,0	16,0	12,0	34,0	21x25x20L	125 300,00	—		
	BT	BRASIL	—	150	—	—	—	—	7 900	12 240	3 550	3 240	3 500	28,0	21,0	19,0	51,5	29,5x29x22L	227 500,00	—		
WABCO	D-111A	EUA	GM	160	—	Servo	6	1	3 360	9 850	2 440	2 840	2 240	—	8,41	—	18,5	30,3	18x25x16L	253 300,00	—	Scraper nacional; autocarregável
	B-333F	EUA	GM	475	—	Servo	6	1	8 690	14 830	3 910	4 020	3 320	23,7	—	41,5	77,5	33,5x33x32L	—	150 000,00	Autocarregável	
	BT-333F	EUA	GM	950	—	Servo	6	1	8 810	11 160	3 910	4 270	3 320	26,0	—	51,9	88,2	33,5x32x32L	—	105 325,00	Autocarregável	

Nadescida Lonaflex ajuda o Santo.



publitec 04-04

Prá baixo todo santo ajuda, mas de um momento para outro você pode precisar de seus freios. É aí que entra Lonaflex. Lonaflex é lona durável que atende instantâneamente seu comando. Viaje sempre bem protegido. Segurança é Lonaflex.



LONAFLEX

Lonas para freios
Avenida dos Autonomistas, 896
Telefone: 48-8500 - Osasco - São Paulo

PÁ-CARREGADEIRA DE ESTEIRAS

MARCA	MODELO	ORIGEM	CAPACIDADE DA CAÇAMBA				MOTOR		TRANSMISSÃO	DIMENSÕES (mm)			Peso de embarque (t)	ESTEIRAS					PREÇO NCr\$	
			jd ³	m ³	kg (1)	elevação (2) (m)	Marca	HP (1)		Comp.	Alt.	Larg.		Larg. sapata (mm)	Comp. s/chão (mm)	N.º de sapatas	N.º de roletes			
																		inf.	sup.	
ALLIS-CHALMERS	H-4	EUA	1	0,76	—	3,04/2,48	AC gas. AC dies.	59 (v) 52 (v)	Servo	3 920	1 860	—	5,60	254	1 770	—	5	1	—	
	HD-4	EUA	1	0,76	—	3,04/2,48	AC	52 (v)	Servo	3 920	1 860	—	5,60	254	1 770	—	—	—	—	
	HD-6G	EUA	1 1/2	1,10	—	3,04/2,48	AC	104/72	—	4 600	1 900	2 040	9,52	330	2 110	39	6	1	128 000,00	
	HD-7G	EUA	1 3/4	1,30	—	3,38/2,45	AC	150/107	—	4 580	2 000	2 040	11,10	380	2 170	37	6	2	206 000,00	
	12G	EUA	2 1/4-4	1,91/3,05	—	—	—	—	185 (v)	Servo	—	—	2 430	19,90	—	—	—	—	—	310 000,00
CATERPILLAR	941	EUA	1 1/4-1 5/6	0,96/1,00	—	3,25/2,60	Cat	70 (v)	Servo	4 500	2 170	1 860	9,00	330	2 060	38	5	1	132 700,00	
	951B	EUA	1 1/2-1 3/4	1,15/1,34	—	4,54/3,47	Cat	85 (v)	Servo	4 712	2 057	1 980	10,00	335	2 160	40	5	1	164 000,00	
	955K	EUA	1 3/4-2	1,34/1,53	—	3,65/2,90	Cat	115 (v)	Servo	5 000	2 260	2 060	12,70	380	2 340	41	6	1	193 300,00	
	977K	EUA	2 1/2-3	1,90/2,30	—	4,00/3,20	Cat	170 (v)	Servo	5 600	2 500	2 390	18,60	455	2 750	41	7	1	298 900,00	
FIAT	FL-8	Itália	—	1,15	4 000	4,23/3,22	Fiat	85	Servo	4 480	2 000	2 010	10,70	360	2 150	39	6	2	115 500,00	
	FL-12	Itália	—	1,71	5 000	4,51/3,57	Fiat	125 (v)	Servo	4 920	2 120	2 480	14,90	425	2 600	41	7	2	176 505,00	
MASSEY FERGUSON	244	EUA	3/4	0,58	—	3,12/2,54	Perkins	45	Disco	4 470	—	—	4,90	300	—	36	5	1	84 769,00	
	500	EUA	2 1/8	1,62	—	—	Perkins	136	Servo	4 460	2 130	2 130	13,00	380	—	42	6	2	—	
	3366	EUA	1,5	1,15	—	4,06/3,24	Perkins	76	Servo	4 650	1 910	1 930	10,40	380	—	—	6	1	—	
KOMATSU	D60S-3	Japão	2,2	1,70	3 400 (op)	3,54/2,73	Cummins	140	Servo	5 655	2 465	2 290	16,40	—	—	41	6	2	190 000,00	

1) Números seguidos de (op) indicam capacidade de operação; nos demais, capacidade máxima de elevação. 2) O primeiro algarismo corresponde à altura máxima do pino de articulação da caçamba, o segundo à altura da descarga. 3) Números seguidos de (v) indicam potência no volante; dois números: o primeiro indica potência máxima, o segundo a potência no volante; quando não há indicação, a potência é a máxima.

Está no Opala. Está em todo veículo Chevrolet. Está em todos os veículos que não engarrafam o trânsito.

Ou seja: uma bela bateria. Fabricada sob absoluto controle de qualidade da General Motors, a bateria Delco responde imediatamente a qualquer chamado. Sem falhas, com durabilidade e rendimento excepcionais. A bateria Delco jamais deixa alguém na mão. Basta isso: faz parte do equipamento original de qualquer veículo da linha Chevrolet, inclusive o Chevrolet Opala. É equipamento opcional de todo veículo que não interrompe o trânsito. Outra coisa: para todos os tipos de bateria Delco você pode escolher o sistema de carga-sêca. Dê uma de despreocupado. Compre uma Delco.



PRODUTO GENERAL MOTORS



MARCA DE EXCELENCIA



Depois de um ano de experiência, uma empresa da Guanabara tenta derrubar o mito de que, no Brasil, uma frota de rádio-táxis é um péssimo negócio.

Existem ainda diversos problemas, mas a firma vai dobrar o número de veículos.

TÁXI COM RÁDIO COMPENSA?

Na teoria, o rádio-táxi é uma boa idéia. Seu principal mérito está em introduzir — através do uso de radiotransmissores — sistema de atendimento inédito no País. Desde junho do ano passado, em qualquer lugar da cidade, o carioca pode discar o número da central de comunicações da Frota Guanabara e pedir um carro. Consultado seu mapa de controle — onde está marcada a posição, naquele momento, de todos os veículos — a central chama pelo rádio (aparelho de VHF) o táxi livre mais próximo do local de chamada e o escala para a corrida. Os veículos — vinte Regentes pintados de azul e branco — não ultrapassam a velocidade de 60 quilômetros por hora e são controlados por taxígrafos.

Dificuldades — Mas, na prática, embora os motoristas sejam atenciosos e usem uniformes impecáveis, o sistema vem encontrando algumas dificuldades para se firmar. A principal é a saturação do mercado de carros de praça na Guanabara: existem mais de 15 000 táxis em funcionamento, quando seriam necessários bem menos para atender à demanda. Outra é a deficiência das linhas telefônicas, que dificulta os chamados. Há ainda uma terceira: como a corrida é cobrada a partir do momento em que o carro é escalado pela central para atender ao passageiro, ela sai mais cara do que a dos táxis comuns.

“Se quiser chamar um táxi de dia, vai ser difícil”, diz um motorista da empresa. “Primeiro, por-

que o telefone não funciona. Depois, porque nossos carros estão longe.” Uma repórter de TM pediu em Ipanema — às 10 horas da manhã — um táxi para conduzi-la ao centro. Levou dez minutos no telefone para falar com a central da Frota Guanabara e mais dez aguardando a chegada do carro mais próximo, que estava em Botafogo. Enquanto isso, passaram dezoito táxis vazios. Quando o Regente chegou, o taxímetro já marcava NCr\$ 3. Resultado: pagou NCr\$ 8 por uma corrida que normalmente lhe teria custado NCr\$ 5. Por esse motivo, somente metade da Frota Guanabara atende corridas através da central de comunicações. A outra metade disputa passageiros na rua, como os táxis comuns.

com conexões

ERMETO

êles estarão
unidos para
sempre...



ou até que v.
os separe

Graças ao anel ERMETO, que se crava na superfície externa do tubo - patente exclusiva da ERMETO - dispensando de sua parte qualquer preparação do tubo.



ERMETO

EQUIP. INDUSTRIAIS LTDA.

Rua Isabel Schmidt, 325

Fone: 267-2520

Santo Amaro - São Paulo

TÁXI

Quando livre, o rádio-táxi
disputa passageiros na rua,
como outro qualquer.
Mas deve comunicar à central
o seu destino.



Otimismo — Dario Alves, presidente da empresa, não desconhece os problemas e não teme enfrentá-los. Afinal, se não confiasse no êxito do empreendimento “não iria montar uma estação receptora no escritório da firma, em Bonsucesso, e duas estações repetidoras — uma no morro do Sumaré (GB), outra em Petrópolis, cobrindo de Cabo Frio a Três Rios. Elas custaram muito dinheiro e seu funcionamento onera bastante os custos de operação”. Mas, a utilização do rádio permite melhor aproveitamento dos táxis, que passam a trafegar menos tempo vazios. Dario reconhece que o negócio não vai tão bem quanto esperava. Os planos iniciais previam o lançamento de mais oitenta carros: trinta em dezembro do ano passado, outros trinta em janeiro deste ano e mais vinte no futuro. Somente nos próximos meses, todavia, é que estarão em funcionamento os primeiros vinte dos oitenta inicialmente programados, também da marca Regente. “A Chrysler foi a única fábrica que ofereceu maiores faci-

lidades de pagamento, com financiamento a longo prazo, além da garantia de 36 000 km.”

A lei — A Frota Guanabara nasceu da experiência do seu presidente. Foi ele quem fundou, em 1961, uma cooperativa — a Transcopass — para transportar passageiros que desembarcam no aeroporto do Galeão. Foi nessa época também que teve a idéia de instalar equipamentos radiotransmissores nos táxis, para facilitar o deslocamento de passageiros para hotéis e pontos terminais. Mas as divergências surgidas entre os membros das cooperativas foram muitas e o plano não se concretizou. Ademais, naquela época a legislação sobre telecomunicações impedia o funcionamento de sistema de radiofonia dessa natureza. Uma tentativa feita há algum tempo em Porto Alegre para instalar rádios em táxis — a frota era constituída de DKWs brancos — fracassou e não houve meio de se contornar essa proibição. Mas, com o Decreto 867, de 1968, o Conselho Na-



Além de rádio, tacógrafo e taxímetro: controle total sobre o motorista.

AVISO

**CADASTRAMENTO DE EMPRESAS
TRANSPORTADORAS**

cional de Telecomunicações (Con-
tel) já pode aprovar a instalação
de aparelhos de rádio em táxis.

Segurança — A empresa exige que
seus motoristas tenham de 25 a 35
anos de idade e dois anos de experi-
ência, registrados em carteira
profissional, sem acidentes. O sa-
lário é de NCr\$ 240 mensais, mais
comissões. Os motoristas devem
ser corteses, usar gravata, dobrar
o cuidado à noite — a frota opera
nas 24 horas do dia — evitar os
ônibus. De modo geral, eles não
estranharam o rigoroso controle
exercido pela empresa, através do
taxímetro, tacógrafo e rádio. Para
o motorista, o rádio não é apenas
maneira de controlar suas ativida-
des, mas uma garantia de maior
segurança no trabalho: numa emer-
gência, ele fará um sinal conven-
cionado. Imediatamente outros car-
ros sairão em seu socorro e a Rá-
dio Patrulha será avisada. A mai-
oria está satisfeita com o trabalho,
embora não concorde com os pla-
nos de Dario para transformar a
empresa em cooperativa.

Quem usa — A despeito das suas
limitações, o sistema pode ser, em
alguns casos, a solução ideal para
os problemas da condução. Tanto
para particulares como para em-
presas. Aos poucos, a popula-
ção vai-se acostumando com esse
tipo de serviço e aprende a tirar
vantagens dele. Diversas organiza-
ções usam regularmente os táxis
da Frota Guanabara: a Standard
Electric, Leite Glória, Philips, Sie-
mens, BUA, além do Estado Maior
do Exército. Para facilidade do
usuário, foi criado um carnê que o
passageiro compra por NCr\$ 50 e
o vai usando como pagamento das
corridas. /SC-94.

Centrais Elétricas de São Paulo S.A. (CESP)
vêm a público convidar, para o devido cadas-
tramento, as EMPRESAS TRANSPORTADORAS
interessadas na prestação de serviços de trans-
portes.

Os transportes de mercadorias e equipamen-
tos verificar-se-ão nos eixos rodoviários a se-
rem fixados por ocasião da distribuição das
respectivas TOMADAS DE PREÇOS.

As futuras licitações para transporte de ma-
teriais e equipamentos da CESP somente serão
distribuídas às transportadoras que estiverem
devidamente cadastradas.

As transportadoras que se dispuserem ao
CADASTRAMENTO deverão dirigir-se ao DEPAR-
TAMENTO DE MATERIAIS — Setor de Transpor-
tes — da CESP (Avenida Paulista, 2073, 20.º, Edi-
fício Horsa II, São Paulo) diariamente, de segun-
da a sexta-feira, nos horários das 8 às 12 e das
14 às 18 horas. Nesse local, ser-lhes-á fornecido
um formulário para preenchimento, bem assim
qualquer esclarecimentos que julguem neces-
sários.

As EMPRESAS COM SEDE FORA DA CIDADE
DE SÃO PAULO poderão solicitar o formulário
através de CORRESPONDÊNCIA.

São Paulo, março de 1969.

Prof. Lucas Nogueira Garcez

Diretor Presidente

Não dê



Êles têm resistência Jeep

Se você tem um Jeep, uma Rural ou um Pick-up Jeep, tire partido disso.

Explore-os como se êles fôsem seu único empregado. Como se para você só importasse o lucro. Exclusivamente o lucro.

E não se preocupe se o trabalho é ruim. Se o terreno é difícil. Se o tempo não está nada bom. Se há muito areão, ladeiras, lamaçais para atravessar. Se está frio ou faz calor demais.

O Jeep, a Rural e o Pick-up Jeep foram feitos exatamente para isso: para realizar os trabalhos mais difíceis. Em situações onde você nem pensaria colocar outro veículo.

Jeep, Rural e Pick-up têm resistência Jeep, capacidade de resistir por muito tempo aos mais

PICK-UP JEEP 

Jeep: Motor dianteiro de 90 HP (SAE) a 4.400 rpm, 6 cilindros em linha, 2.638 cm³, alternador de 12 volts; 3 marchas à frente, sincronizadas; tração nas 4 rodas e reduzida.

moleza.



Adquira também estes veículos através do Consórcio Nacional.

e agora são veículos Ford.

duros castigos; segurança, em qualquer condição de terreno; tração nas quatro rodas, reduzida e sistema "roda livre". Economia no custo, na manutenção e no consumo de combustível.

E são, agora, veículos Ford.

Jeep Ford. Rural Ford. Pick-up Jeep Ford.

Reconhecimento da qualidade internacional. Qualidade internacional Ford.

Êles têm tudo para ajudar você. Na fábrica. Na fazenda. No campo. Aonde você precisar de um braço direito infalível.

Aproveite isso.

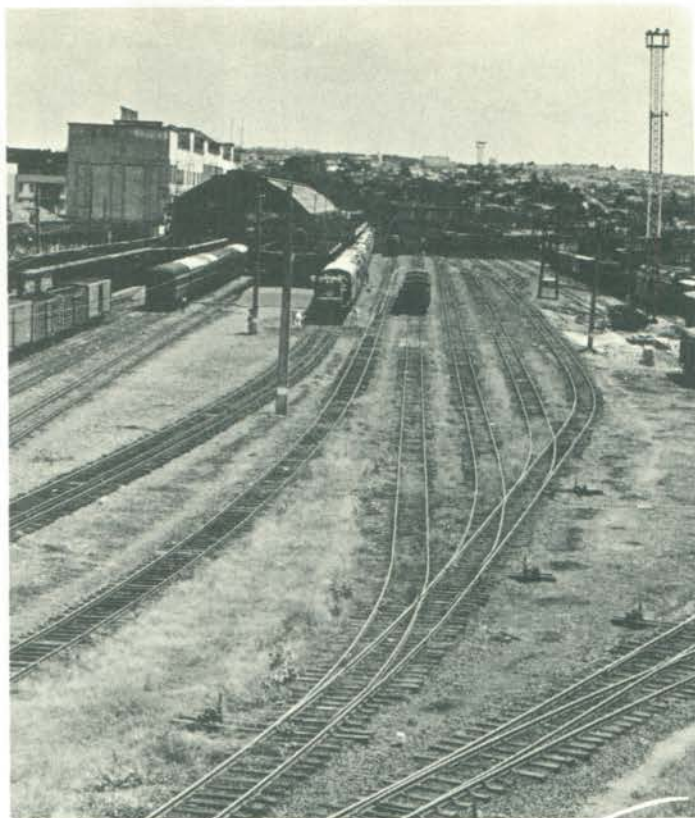
JEEP 

RURAL 

Rural e Pick-up Jeep: Motor dianteiro de 90 HP (SAE) a 4.400 rpm, 6 cilindros em linha, 2.638 cm³, alternador de 12 volts; 3 ou 4 marchas à frente, sincronizadas; tração em 2 ou 4 rodas e reduzida; diferencial auto-blocante (opcional), motor de 3.000 cm³ (opcional).

CARGAS E DEFICITS AUMENTAM NAS FERROVIAS

Com volume de transporte 23,3% superior ao do ano anterior, as ferrovias paulistas apresentaram em 1968 deficit de NCr\$ 131 425 917,44, 17,2% maior que o de 1967. No mesmo período o número de empregados e contratados foi reduzido em 3,3%.



O transporte de mercadorias aumentou em tôdas as estradas do sistema (quadro B). É neste setor que se concentram os esforços para redução dos **deficits**. Simultaneamente aos estudos desenvolvidos para melhor aproveitamento dos recursos existentes, campanhas incentivam usuários em potencial a aproveitar a redução oferecida nos fretes de retôrno. Desta maneira, as ferrovias utilizam a capacidade ociosa de transporte no sentido capital—interior sem outra despesa que a da publicidade.

Previsão — Esse aumento de carga transportada ocorreu quando se iniciava o trabalho de levantamento das condições ferroviárias paulistas pela Sofrerail (“Ferrovias devem entrar na linha”, TM 59, junho de 1968) e nenhuma modificação havia sido introduzida no sistema. A previsão das autoridades é a de que, com a adoção de providências recomendadas pelos técnicos daquela consultora, o custo operacional das estradas decresça e a eficiência do serviço atinja ponto em que possa competir com o transporte rodoviário. No primeiro trimestre do ano, a consultora havia terminado a pes-

QUADRO A — MOVIMENTO FINANCEIRO DAS FERROVIAS PAULISTAS — 1968

FERROVIAS	RECEITA	% sobre 1967	DESPESA	% sobre 1967	DEFICIT	% sobre 1967
SOROCABANA	81 443 866,23	+ 32,0	132 482 515,41	+ 22,3	51 038 649,18	+ 9,5
PAULISTA	42 020 691,88	+ 28,5	82 557 678,47	+ 32,0	40 536 986,59	+ 35,9
MOGIANA	18 721 760,21	+ 55,0	42 693 582,55	+ 24,1	23 971 822,34	+ 7,4
ARARAQUARA	6 965 216,60	+ 37,4	19 266 657,07	+ 26,2	12 301 440,47	+ 20,6
S. PAULO E MINAS	943 158,21	+ 86,6	3 328 252,95	+ 33,1	2 385 094,74	+ 19,6
CAMPOS DO JORDAO	654 680,23	+ 52,4	1 846 604,35	+ 19,5	1 191 924,12	+ 6,8
TOTAL	150 749 373,36	+ 34,0	282 175 290,80	+ 25,6	131 425 917,44	+ 17,2

QUADRO B — MOVIMENTO DOS TRANSPORTES — 1968

FERROVIAS	PASSAGEIROS	% sobre 1967	ANIMAIS (tkm)	% sobre 1967	BAGAGEM/ENCOMENDA (tkm)	% sobre 1967	MERCADORIAS (tkm)	% sobre 1967
SOROCABANA	1 936 659 917	- 2,6	93 318 475	+ 6,7	3 650 083	- 25,9	1 872 691 977	+ 14,4
PAULISTA	1 160 581 623	+ 0,7	31 970 372	- 20,4	4 465 063	- 29,3	744 955 597	+ 34,9
MOGIANA	178 804 084	- 4,7	24 824 077	+ 35,8	1 702 539	- 14,7	552 800 576	+ 37,7
ARARAQUARA	248 981 438	+ 8,0	11 094 706	- 12,3	799 795	- 15,2	117 584 382	+ 47,6
S. PAULO E MINAS	6 410 194	+ 28,5	8 026	- 70,3	17 834	- 36,1	30 766 791	+ 46,2
CAMPOS DO JORDAO	11 040 945	- 4,4	214	- 89,1	6 157	- 15,4	224 687	+ 24,6
TOTAL	3 542 478 201	- 0,9	161 215 870	- 1,7	10 637 471	- 25,1	3 319 024 010	+ 23,3

COMO USAR AS RAZÕES

Devem ser classificadas as mercadorias segundo pêso, volume e dificuldades de manuseio. As ferrovias possuem a relação com enquadramento de cada um nas classificações EP-1 (pequenas expedições — a carga não ocupa além de um terço do vagão), M-1 (produtos industrializados leves, de grande volume, difícil manuseio e não considerados de primeira necessidade, como automóveis, fios elétricos e explosivos), M-4 (produtos industrializados de primeira necessidade, como lingotes de metal, açúcar e produtos agropecuários), M-2 e M-3 (cargas situadas entre as duas classificações anteriores, conforme maior ou menor grau de facilidade de manuseio, conservação, volume, etc.) e M-5 (mercadoria a granel). Conhecida a classificação, verifica-se a quilometragem a ser percorrida (base mínima de 25) e multiplica-se a razão pelo pêso. Há, nas classificações M-3 e M-4, descontos de 20% e 30% para determinados produtos, entre êles cimento e adubo.

QUADRO C — RAZÕES PARA CÁLCULO DE FRETES — NCr\$ por kg

QUILO- METROS	PEQUENA EXPEÇÃO	LOTAÇÃO			
	EP-1	M-1	M-2	M-3 e M-5	M-4
1 a 50	0,11197	0,00754	0,00677	0,00622	0,00520
51 a 75	0,01410	0,00888	0,00798	0,00733	0,00613
76 a 100	0,01623	0,01022	0,00918	0,00844	0,00705
101 a 125	0,01836	0,01156	0,01039	0,00955	0,00798
126 a 150	0,02049	0,01291	0,01159	0,01066	0,00890
151 a 175	0,02262	0,01425	0,01280	0,01177	0,00983
176 a 200	0,02475	0,01559	0,01400	0,01288	0,01075
201 a 225	0,02688	0,01693	0,01521	0,01399	0,01168
226 a 250	0,02901	0,01828	0,01641	0,01510	0,01260
251 a 275	0,03114	0,01962	0,01762	0,01621	0,01353
276 a 300	0,03327	0,02096	0,01882	0,01732	0,01445
301 a 325	0,03540	0,02230	0,02003	0,01843	0,01538
326 a 350	0,03753	0,02365	0,02123	0,01954	0,01630
351 a 375	0,03966	0,02499	0,02244	0,02065	0,01723
376 a 400	0,04179	0,02633	0,02364	0,02176	0,01815
401 a 425	0,04392	0,02767	0,02485	0,02287	0,01908
426 a 450	0,04605	0,02902	0,02605	0,02398	0,02000
451 a 475	0,04818	0,03036	0,02726	0,02509	0,02093
476 a 500	0,05031	0,03170	0,02846	0,02620	0,02185
501 a 525	0,05244	0,03305	0,02966	0,02731	0,02278
526 a 550	0,05457	0,03439	0,03086	0,02842	0,02370
551 a 575	0,05670	0,03573	0,03206	0,02953	0,02462
576 a 600	0,05883	0,03707	0,03326	0,03064	0,02554
601 a 625	0,06096	0,03841	0,03446	0,03175	0,02646
626 a 650	0,06309	0,03975	0,03566	0,03286	0,02738
651 a 675	0,06522	0,04109	0,03686	0,03397	0,02830
676 a 700	0,06735	0,04243	0,03806	0,03508	0,02922
701 a 725	0,06948	0,04377	0,03926	0,03619	0,03014
726 a 750	0,07161	0,04511	0,04046	0,03730	0,03106
751 a 775	0,07374	0,04645	0,04166	0,03841	0,03198
776 a 800	0,07587	0,04779	0,04286	0,03952	0,03290
801 a 825	0,07800	0,04913	0,04406	0,04063	0,03382
826 a 850	0,08013	0,05047	0,04526	0,04174	0,03474
851 a 875	0,08226	0,05181	0,04646	0,04285	0,03566
876 a 900	0,08439	0,05315	0,04766	0,04396	0,03658
901 a 925	0,08652	0,05449	0,04886	0,04507	0,03750
926 a 950	0,08865	0,05583	0,05006	0,04618	0,03842
951 a 975	0,09078	0,05717	0,05126	0,04729	0,03934
976 a 1000	0,09291	0,05851	0,05246	0,04840	0,04026
1001 a 1025	0,09504	0,05985	0,05366	0,04951	0,04118
1026 a 1050	0,09717	0,06119	0,05486	0,05062	0,04210
1051 a 1075	0,09930	0,06253	0,05606	0,05173	0,04302
1076 a 1100	0,10143	0,06387	0,05726	0,05284	0,04394
1101 a 1125	0,10356	0,06521	0,05846	0,05395	0,04486
1126 a 1150	0,10569	0,06655	0,05966	0,05506	0,04578
1151 a 1175	0,10782	0,06789	0,06086	0,05617	0,04670
1176 a 1200	0,10995	0,06923	0,06206	0,05728	0,04762
1201 a 1225	0,11208	0,07057	0,06326	0,05839	0,04854
1226 a 1250	0,11421	0,07191	0,06446	0,05950	0,04946
1251 a 1275	0,11634	0,07325	0,06566	0,06061	0,05038
1276 a 1300	0,11847	0,07459	0,06686	0,06172	0,05130
1301 a 1325	0,12060	0,07593	0,06806	0,06283	0,05222
1326 a 1350	0,12273	0,07727	0,06926	0,06394	0,05314
1351 a 1375	0,12486	0,07861	0,07046	0,06505	0,05406
1376 a 1400	0,12699	0,07995	0,07166	0,06616	0,05498
1401 a 1425	0,12912	0,08129	0,07286	0,06727	0,05590
1426 a 1450	0,13125	0,08263	0,07406	0,06838	0,05682
1451 a 1475	0,13338	0,08397	0,07526	0,06949	0,05774
1476 a 1500	0,13551	0,08531	0,07646	0,07060	0,05866
1501 a 1525	0,13764	0,08665	0,07766	0,07171	0,05958
1526 a 1550	0,13977	0,08799	0,07886	0,07282	0,06050
1551 a 1575	0,14190	0,08933	0,08006	0,07393	0,06142
1576 a 1600	0,14403	0,09067	0,08126	0,07504	0,06234
1601 a 1625	0,14616	0,09201	0,08246	0,07615	0,06326
1626 a 1650	0,14829	0,09335	0,08366	0,07726	0,06418
1651 a 1675	0,15042	0,09469	0,08486	0,07837	0,06510
1676 a 1700	0,15255	0,09603	0,08606	0,07948	0,06602
1701 a 1725	0,15468	0,09737	0,08726	0,08059	0,06694
1726 a 1750	0,15681	0,09871	0,08846	0,08170	0,06786
1751 a 1775	0,15894	0,10005	0,08966	0,08281	0,06878
1776 a 1800	0,16107	0,10139	0,09086	0,08392	0,06970

quisa geral das estradas e iniciava os estudos das recomendações a serem implantadas. O plano geral de recuperação das ferrovias prevê ainda a supressão de trechos anti-econômicos, a conclusão da retificação do traçado, a instalação de centrais de tráfego controlado na Paulista e Mogiana e a ligação Piaçaguera—Paratinga, na Sorocabana.

Simplificação — Um dos pontos estudados pela consultora diz respeito ao sistema de contabilidade, já modificado em parte no decorrer do levantamento procedido no sistema de trabalho. A tendência é simplificar a burocracia herdada da época em que as ferrovias detinham virtual monopólio do transporte e eram procuradas pelo usuário. A política adotada para recuperar o mercado de fretes leva o agente da estrada ao interessado. As tabelas de tarifas foram simplificadas, possibilitando rápido cálculo do frete.

Possibilidades — Com a racionalização dos serviços, o aumento de velocidade e a dinamização do setor comercial, esperam as ferrovias obter resultados a curto prazo. Apesar de elevada de 14,6 a 29% (inversamente proporcional à quilometragem percorrida) a partir de 1.º de abril último (quadro C), a tarifa ferroviária ainda é competitiva — em valor absoluto — em relação à rodoviária. A majoração deverá pesar sensivelmente na estatística comercial das estradas paulistas no presente exercício, atenuando a diferença entre receita e despesa. /SC-95.

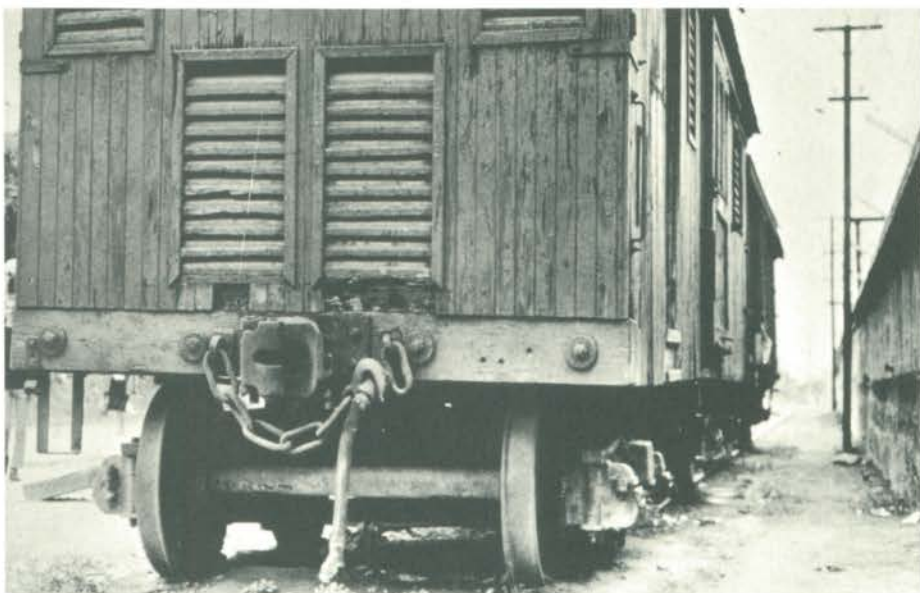
PARTICULARES RECUPERAM FERROVIAS

No início desta década, a British Rail, empresa estatal inglesa, fechou diversos trechos de ferrovias considerados deficitários, só para vê-los reabertos por entidades particulares, que conseguiram, ainda, ter lucro com as operações. Essas entidades são formadas por amadores que sentiram a nostalgia da fumaça das velhas locomotivas a vapor e do som dos vagões correndo sobre os trilhos.

Seus associados são homens de empresa, arquitetos, advogados, construtores que levantam capital — NCr\$ 25 000 por km de linha — e trabalham, muitas vezes sem salário, só para ver as ferrovias funcionarem. Existem aproximadamente sessenta grupos registrados na Association of Railway Preservation Societies; vinte deles operam estradas de ferro — 165 km no total — principalmente durante os fins de semana e nas férias de verão. Em maio último foi reaberta a Dart Valley Railway, com extensão de 11,5 km, entre Buckfastleigh e Totnes. Requereu um investimento de NCr\$ 600 000, mas espera transportar 200 mil passageiros até setembro e obter um lucro de 10% ao ano; para isso vai ajudar também a taxa de NCr\$ 1, cobrada aos que sobem à locomotiva apenas para olhá-la e tocar o apito.

Outra ferrovia recuperada foi a Middleton Line, em Yorkshire, a mais velha do mundo, que “transporta carga dia sim, dia não e cobre os gastos com um vagão razoavelmente carregado. O que ultrapassar um vagão, representa lucro”, segundo Michael Crew, matemático e secretário da ARPS.

Problemas, problemas — A primeira ferrovia inglesa recuperada



por particulares foi a Talyllyn Line, em Gales. Fundada em 1865, foi fechada em 1960, e reaberta um ano depois. Transportou, no ano passado, mais de 100 mil turistas durante o verão. Mas colocar em funcionamento uma linha fechada não é muito fácil. A Keighley and Worth Valley Light Railway demorou cinco anos para conseguir licença do Parlamento para funcionar; teve de pagar NCr\$ 35 000 à British Rail para operar por 25 anos e requereu investimentos de NCr\$ 620 000 para manutenção e despesas de operações. Na hora de fixar as tarifas, uma companhia de ônibus pressionou e conseguiu das autoridades que a passagem de trem fôsse mais cara que a de ônibus. A empresa, contudo, funciona desde o ano passado.

Apesar das dificuldades, os saudosistas procuram novas ferrovias para recuperar. Antes que o trem de carga da British Rail percorresse, em sua última viagem, os 160 km entre Edimburgo e Carlisle, na

Escócia, particulares organizaram a Border Union Line e pretendem levantar o que corresponderia a 1 milhão de cruzeiros novos para reabri-la. Prometem pagar dividendos dentro de dez anos e obter um retorno de capital de 20 a 25%. Com o fim de estudar o mercado da Border Union, Roy Perkins, pesquisador de profissão — associado a um produtor de TV e ao gerente de uma firma de turismo —, iniciou uma pesquisa que deve abranger 10% dos 650 mil passageiros potenciais que moram perto da estrada de ferro. “Minha família provém dessa área”, afirma Perkins, “e eu conheço os problemas sociais, as despesas e as dificuldades existentes. Chegamos à conclusão de que há meios de reabrir a linha sem prejuízos financeiros.”

Aproveitando a paixão dos ingleses pelas ferrovias, uma gravadora, a Argo, vende, aos que não dispõem de tempo ou dinheiro para recuperar ramais extintos, um LP com o “som da fumaça” do trem.



Seu caminhão a gasolina tem um grande defeito:

gasolina. No serviço de transportes, motor a gasolina é contraproducente. Só em combustível lá se vai uma boa parte dos lucros.

Equipe seu caminhão ou sua frota com o mais perfeito e mais eficiente motor Diesel que existe, para garantir desempenho mais lucrativo a seus veículos. O motor Diesel Perkins 6.357, de 142 C.V. a 3.000 r.p.m., oferece muito maior durabilidade, baixo consumo de combustível, mais robustez, mais torque. É o mais veloz de sua classe. Praticamente não dá despesa com manutenção. Tem garantia de 50.000 km ou 12 meses. E não tem problema de retífica: seu bloco é encamisado. Seja qual for a marca do veículo - Ford, Chevrolet,

Diamond "T", International Harvester, Reo, Volvo ou outra -

o Diesel Perkins se adapta perfeitamente, através de uma operação de conversão simples e fácil. Traga-nos seu caminhão ou sua frota.

Para fazer também a conversão de seu serviço de transporte em maiores lucros.



PERKINS

LIDERANÇA MUNDIAL EM MOTORES DIESEL DE ALTA ROTAÇÃO



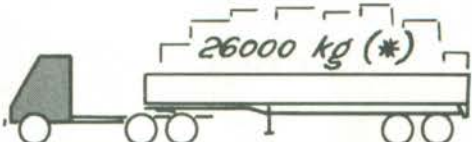
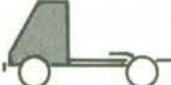

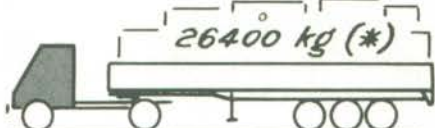


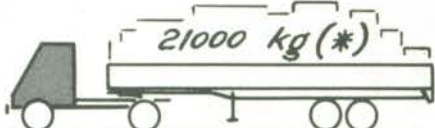



Representantes nas principais cidades brasileiras.

"Kits" de conversão também para ônibus.



LEI DA BALANÇA

VERIFIQUE AQUI A CARGA LÍQUIDA QUE VOCÊ VAI TRANSPORTAR DENTRO DA LEI:

<i>CAV. MECÂNICO</i>	<i>SEMI-REBOQUE</i>	<i>CARGA LÍQUIDA (FRETE)</i>
	<i>MOD. PB - F2</i> 	 26000 kg (*)
	<i>MOD. PB - F3</i> 	 26400 kg (*)
	<i>MOD. PL - F2</i> 	 21000 kg (*)
	<i>MOD. PBB - F1</i> 	 12500 kg (*)

(x) - Variação, para mais ou para menos, de até 30%, dependendo da tara do cavalo mecânico.

COLABORAÇÃO DA

FRUEHAUF DO BRASIL S.A.

Av. Presidente Wilson, 2464 - Cx. Postal 9238 Tel. 63-3126 - (rede interna) - São Paulo
Av. Graça Aranha, 182 - 7.º andar Tel. 22-5111 - Ramal 21 - Rio de Janeiro



CAMINHÃO ADAPTADO CARREGA MAIS

Alguns tipos de caminhão poderão ser adaptados para transportar mais carga. É o que determina a Resolução 505, do Geimec, que modifica os limites de tonelage dos veículos nacionais.

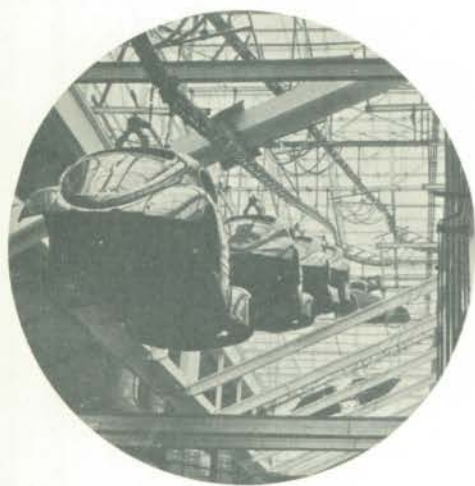
Os caminhões Ford F-600 NC e Chevrolet C-6403, 6503 e 6803, da série P, já podem tracionar 19t de carga bruta: 34% a mais do que era permitido desde 20 de novembro do ano passado. A determinação faz parte da Resolução 505 do Grupo Executivo das Indústrias Mecânicas (Geimec), de 16 de abril, publicada pelo "Diário Oficial da União" de 15 de maio e homologada pelo Ministério da Indústria e Comércio. A adaptação do chassi para transportar mais carga só poderá ser feita por empresa autorizada pelo fabricante; os veículos adaptados só

poderão trafegar se tiverem o Certificado de Adaptação do Chassi, emitido pela empresa adaptadora, que colocará no verso do documento a sua Credencial do Adaptador, fornecida pelo fabricante.

Ainda pela mesma Resolução, os veículos Ford NC e Chevrolet P, com **terceiro eixo**, podem ter sua capacidade de carga aumentada de 14,5 para 18,5 t. Se o terceiro eixo for motriz, a capacidade de carga e de tração se eleva a 19,5 t. Também os Mercedes de tonelage média — 321 e 1111 —, se adaptados, poderão tracionar 19 t. A Resolução autoriza ainda a

adaptação dos diversos modelos FNM para tracionarem 40 t, em média 5 t a mais do que a permitida para o veículo original de fábrica. A capacidade original de tração do Scania fica aumentada para 70 t. Mas, a utilização de capacidade superior às 40 t permitidas pela lei da balança permanece sujeita a autorização especial. Nos demais casos, a resolução mantém os limites anteriores, publicados por TM-64, de novembro de 1968 ("Lei da balança aperta o cêrco"), e TM-66, de janeiro de 1969 ("Nova lei chega às balanças"), e que constam das tabelas anexas.

Em matéria de transporte industrial, as mais importantes indústrias confiam à G K W o planejamento e a execução de suas instalações.

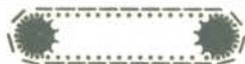


A G K W projeta e executa instalações de transporte completas. Se em sua indústria existe o problema de transporte racional de materiais em ritmo contínuo, deixe a solução por conta da G K W.

Ela elabora individualmente sistemas de linhas automáticas para qualquer ramo da indústria.



TROLLEY



TALISCAS



TROLLEY LIVRE



CORREIAS



GKW CORRENTES INDUSTRIAIS LTDA.
Fábrica: Rua Florida, 1211 - Brooklin - São Paulo
Telefones: 61-5044 - 61-0540 e 61-2833

BALANÇA

CERTIFICADO DE ADAPTAÇÃO DE CHASSIS DE CAMINHÃO

Para efeito de controle
Limite de peso bruto total

....., empresa com sede em
(empresa adaptadora)
....., Estado de, inscrita
(cidade)
no CGC sob o n.º, certifica, nos termos da Resolução,
do Grupo Executivo das Indústrias Mecânicas (Geimec), que o chassi de cami-
nhão marca: modelo n.º do chassi
....., côr ano de fabricação
certificado de propriedade n.º, emitido pelo
foi por ela adaptado para uso de 3.º eixo tração; passando
a ter o peso bruto total máximo aprovado de capa-
cidade de tração de, conforme credencial do fabricante
do chassi, no verso deste.

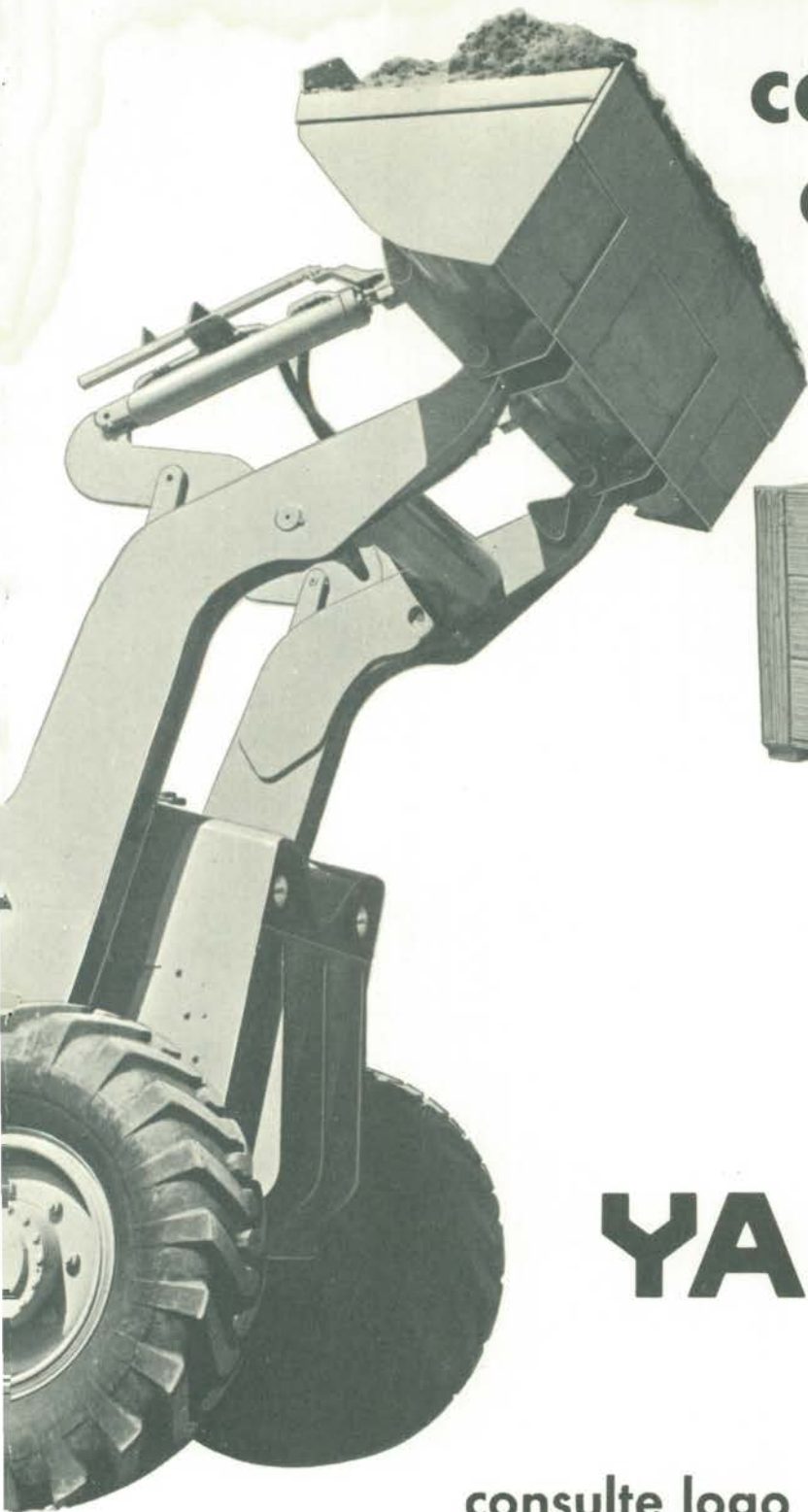
Certifica, ainda, que a conversão para instalação do 3.º eixo foi executada
de acordo com o projeto identificado pelo n.º, cujas espe-
cificações técnicas atendem às instruções,
tendo sido o projeto aprovado pelo fabricante do chassi, sob o aspecto da
segurança do veículo. A empresa adaptadora garante e se responsabiliza pela
concepção dos componentes não especificados nas instruções emitidas pelo fa-
bricante do chassi, pela execução da adaptação, de acordo com o projeto apro-
vado e pelos materiais nele empregados.

CREDENCIAL DO ADAPTADOR

....., declara que examinou o projeto
(empresa fabricante de caminhão)
identificado sob o n.º, apresentado por
..... para a adaptação de 3.º eixo tração
nos chassis de sua fabricação, modelo, os quais passam
a ter peso bruto total máximo aprovado de capacidade
máxima de tração de, e que o mesmo projeto atende
às especificações técnicas constantes de suas instruções relativas à utilização
do veículo com segurança e para esse efeito emitidas, e que foi ela apro-
vada sob esse aspecto.

Fica nesses termos credenciada, para executar a aludida adaptação a firma:
.....
(empresa adaptadora)

**para
carregar
assim**



**OU
assim**



YALE

**consulte logo
a maior experiência mundial
em pás carregadeiras de rodas
e empilhadeiras.**



EATON YALE & TOWNE LTDA.

Rua Conselheiro Crispiniano, 72 - 2.º andar - Tel.: 35-8181 - São Paulo
Vendas, Peças e Assistência Técnica em todo o Brasil.
Para uma demonstração chame seu distribuidor Yale hoje.

CARL ZEISS



TEODOLITO DE MINUTOS

Th5

Instrumento pequeno e leve para levantamento simples em distâncias reduzidas, alinhamentos e levantamentos de orientação.

**CARL ZEISS COMPANHIA
ÓTICA E MECÂNICA**

Rio : Rua Debret, 23 - 14.º Andar - Caixa Postal - 1080 - ZC-00 - Tels.: 52-0146 - 22-0134

S. Paulo : Rua Teodoro Sampaio, 417 - 5.º Andar - Caixa Postal - 6388 - Tels. 282-9598 - 80.9128

INCODIESEL
Tubulações
Conexões

FILCAN
Cardans
Filtros

**PEÇAS ESPECIAIS
SOB ENCOMENDA**

Nós somos especializados em fornecer peças para caminhões, ônibus, tratores e motores estacionários movidos a óleo diesel. Essas peças, de alta qualidade, reduzem muito as suas despesas operacionais. Estudamos qualquer tipo de encomenda de peças fundidas, usinadas e tubulações para qualquer finalidade.



INCODIESEL

Rua Gaivota 764
Indianópolis, ZP-21
Caixa Postal, 18128
Fone: 61-2597
São Paulo - S.P.



Al. dos Aicás, 1389
Indianópolis ZP-21
Caixa Postal, 18128
Fone: 61-8758
São Paulo - S.P.

BALANÇA

LIMITE DE CARGA DOS VEÍCULOS					
	MODELO	ADAPTAÇÕES	PÊSO BRUTO TOTAL (kg)	TRAÇÃO MÁXIMA (kg)	
FORD	F-350 (**)		4 950	4 950	
	F-350	NC (***)	5 443	5 443	
	F-600 (**)		9 300	14 515	
	F-600	3.º eixo	14 515	14 515	
	F-600	NC (****)	10 660	14 515	
	F-600	NC (****) 3.º eixo tração 6x2	14 515 ou 18 500 (*)	14 515 ou 19 000 (*)	
F-600	NC (****) 3.º eixo motriz tração 6x4 ou 6x6	19 500 (*)	19 500 (*)		
* Deve apresentar Certificado de Adaptação de Chassi, contendo no verso a Credencial do Adaptado (fornecida pelo fabricante do veículo).					
** Pode ser adaptado pelo fabricante ou concessionário para a série NC.					
*** Só pode transitar com pneus traseiros 750 x 16,8 lonas.					
**** Só pode transitar com pneus 900 x 20,12 lonas.					
SCANIA-VABIS	L-7638		15 000	40 000	
	L-7650		15 000	40 000	
	L-7638	3.º eixo	22 000	40 000	
	L-7650	3.º eixo	22 000	40 000	
	LS-7638 c/3.º eixo s/tração, de fábrica		22 000	40 000	
	LT-7638 c/3.º eixo motriz de fábrica		22 000	40 000	
	LS-7650 c/3.º eixo s/tração, de fábrica		22 000	40 000	
	LT-7650 c/3.º eixo motriz, de fábrica		22 000	40 000	
				a	70 000 (**)
				a	70 000 (**)
** Utilização da capacidade maior que 40 000 kg, condicionada à autorização especial.					
GENERAL MOTORS	6803, C ou D (**)		9 300	14 500	
	6503, C ou D (**)		9 300	14 500	
	6403, C ou D (**)		9 300	14 500	
	6803, C ou D	3.º eixo	14 500	14 500	
	6503, C ou D	3.º eixo	14 500	14 500	
	6403, C ou D	3.º eixo	14 500	14 500	
	6803, C ou D	P	10 700	14 500	
				ou	19 000 (*)
	6503, C ou D	P	10 700	14 500	
				ou	19 000 (*)
	6403, C ou D	P	10 700	14 500	
				ou	19 000 (*)
	6803, C ou D	P — com 3.º eixo morto; tração 6x2	14 500 18 500 (*)	14 500 14 500	
	6503, C ou D	P — com 3.º eixo morto; tração 6x2	14 500 ou 18 500 (*)	14 500 ou 19 000 (*)	
6403, C ou D	P — com 3.º eixo morto; tração 6x2	14 500 ou 18 500 (*)	14 500 ou 19 000 (*)		
6803, C ou D	P — com 3.º eixo motriz; tração 6x4 ou 6 x 6	19 500 (*)	19 500 (*)		
6503, C ou D	P — com 3.º eixo motriz; tração 6x4 ou 6 x 6	19 500 (*)	19 500 (*)		
6403, C ou D	P — com 3.º eixo motriz; tração 6x4 ou 6 x 6	19 500 (*)	19 500 (*)		
* Deve apresentar certificado de adaptação de chassi, contendo no verso a Credencial do Adaptador (fornecida pelo fabricante do veículo).					
** Pode ser adaptado pelo fabricante ou concessionário para a série P, mediante alterações no cubo das rodas e suporte de molas; pontas de eixo de maior diâmetro. Só pode transitar com pneus traseiros de 9 000 x 20, com 12 lonas.					

não esqueça

**adquira veículos de transporte:
caminhões, ônibus, peruas, camionetas...**

**com
financiamento BRADESCO**



**BANCO BRASILEIRO DE DESCONTOS, S. A.
BANCO BRADESCO DE INVESTIMENTO, S. A.
FINANCIADORA BRADESCO, S. A.**

— garantia de bons serviços —



CHEGOU A VEZ DA CORDA SER CONDENADA

Justiça seja feita: a corda comum de fibra prestou bons serviços.

Mas, depois de séculos, haveria de chegar o dia de ser substituída por algo moderno. Chegou: já existem cordas fabricadas com Polietileno de Alta Densidade Eltex.

Corda fabricada com Polietileno Eltex tem durabilidade quase infinita (não esgarça, não rompe, não desfia). É imune à ação da água (nunca apodrece). Ratos não conseguem roê-la. Não afrouxa nem

encolhe com as variações de temperatura. Tem maior resistência (é várias vezes mais forte que qualquer corda comum). E, para dar um toque de vida nova, pode ser da cor que desejar.

São boas notícias para quem lida com transporte, navegação, pesca, construção.

A partir de agora "ter fibra" é estar em desvantagem. Pelo menos em matéria de corda.

Para cordas, rédes de pesca, cabos, amarras, trançados para cadeiras de alumínio

POLIETILENO DE ALTA DENSIDADE



produzido com exclusividade por
ELETROTENO INDÚSTRIAS PLÁSTICAS S. A.
Informações: Depto. Comercial
Al. Santos, 2101 - 2.º - Fone: 282-0011 - S. P.

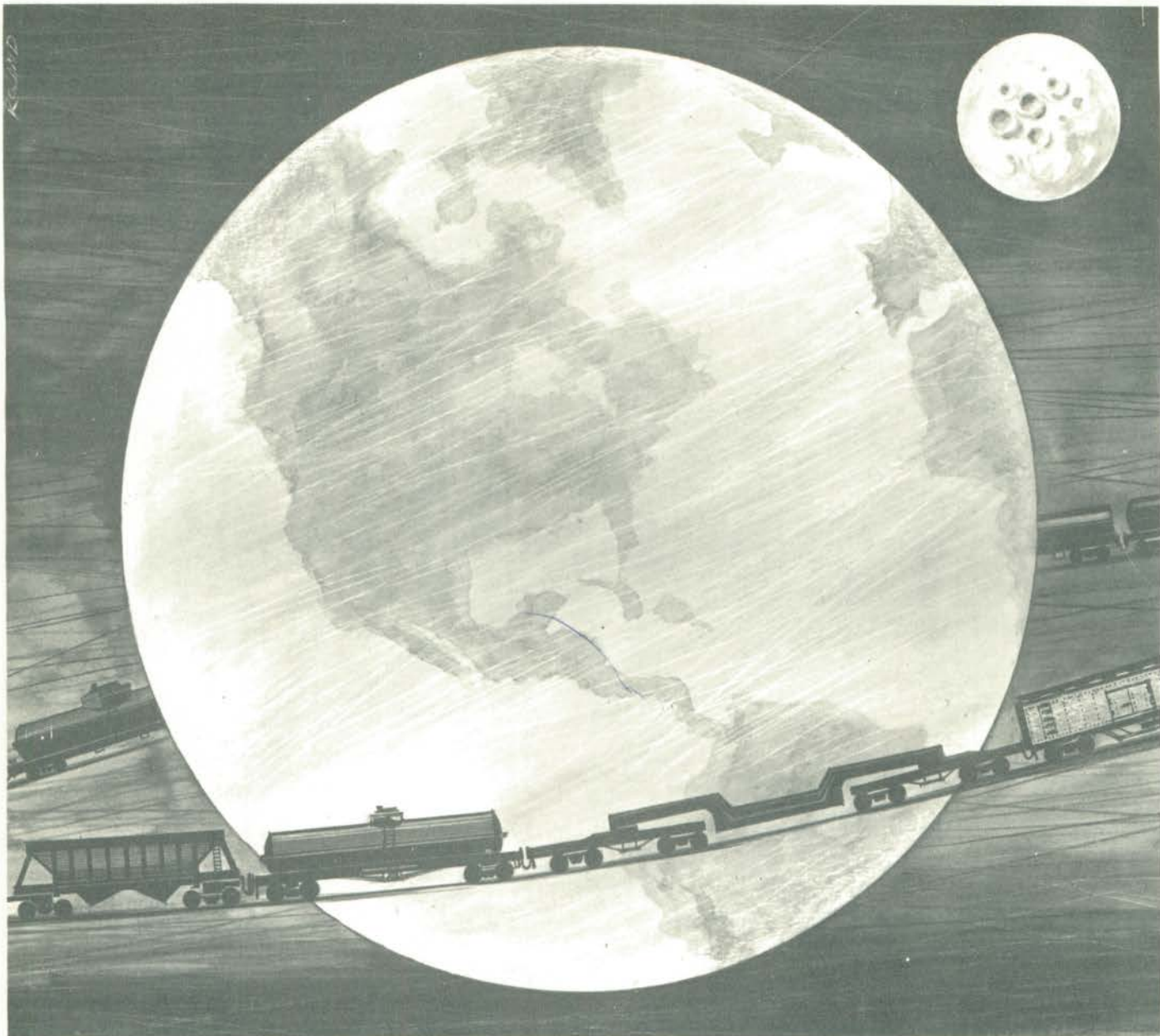
BALANÇA



VEÍCULOS DE FABRICAÇÃO ESTRANGEIRA	
Rodagem dos Pneus Traseiros	Peso Bruto Total (kg)
7.00x16	5 100
7.50x16	5 850
9.00x16	7 200
7.00x17	4 740
7.50x17	6 660
7.50x18	8 340
6.50x20	5 940
7.00x20	7 950
7.50x20	9 330
8.25x20	10 170
9.00x20	12 212
10.00x20	14 220
11.00x20	15 000
11.00x22	15 000

Tabela prevista para veículos equipados com 6 pneus. Se equipados com apenas 4, tomar 2/3 dos valores. Para rodagens maiores que 11.00x22, prevalece o limite máximo (15 000 kg).

LIMITE DE CARGA DOS VEÍCULOS					
INTERNATIONAL-HARVESTER	MODELO	ADAPTAÇÃO	PESO BRUTO TOTAL (kg)	TRAÇÃO MÁXIMA (kg)	
INTERNATIONAL-HARVESTER	NV 184, V 8 ou GLP N 184 D NV 184, V-8 ou GLP N 184 D		11 580	23 034	
		3.º eixo	15 760	23 034	
		3.º eixo	15 760	15 760	
	F N M	D-11000 V-4 e V-5 D-11000 V-6 D-11000 V-12 c/3.º eixo morto de fábrica		15 000	35 908 a 40 000 (+)
				15 000	34 791 a 40 000 (+)
				22 000	34 791 a
		3.º eixo	22 000	40 000 (+) 35 908	
		3.º eixo	22 000	a 40 000 (+) 34 791	
			22 000	a 40 000 (+) 40 000	
+ Deve apresentar Certificado de Adaptação de Chassi, contendo no verso a Credencial do Adaptador (fornecido pelo fabricante do veículo).					
MERCEDES-BENZ		321		11 000	18 800 a 19 000 (+)
		321	3.º eixo	18 500	18 800 a 19 000 (+)
		1111		11 000	18 800 a 19 000 (+)
	1111	3.º eixo	18 500	18 800 a 19 000 (+)	
	331		15 000	35 000	
	331	3.º eixo	22 000	35 000	
	1520		15 000	35 000	
	1520	3.º eixo	22 000	40 000	
	+ Deve apresentar Certificado de Adaptação de Chassi, contendo no verso a Credencial do Adaptador (fornecido pelo fabricante do veículo).				



ainda não conseguimos atingir a lua

(mas, em 40 anos colocamos 16.000 vagões
circulando pelo planeta terra)

Para a SOMA 40 anos de atividades significam apenas o começo. Ainda há muitos trilhos pela frente.

SOMA 1929
SOMA 1969



A SOMA PRODUZ
VAGÕES E EQUIPAMENTOS
DO MAIS ALTO
PADRÃO TÉCNICO

CIA. SOROCABANA DE MATERIAL FERROVIÁRIO - SOMA - RUA ANDRÉ ROVAI, 355 - OSASCO - S.P.

Em algumas cidades,
a vida útil
dos coletivos urbanos
é fixada, legalmente,
em cinco anos.

Na maioria,
o Mercedes-Benz encarroçado
predomina, sendo mesmo,
o veículo-base para
fixação de tarifas.

Após levantamento
em diversas capitais,
TM calculou o



CUSTO OPERACIONAL DO MERCEDES LPO

Dos 4 395 ônibus urbanos de São Paulo pertencentes a empresas particulares, 4 019 são Mercedes encarroçados. Em Belo Horizonte existem 1 109 coletivos, dos quais 1 064 construídos sobre chassis Mercedes-Benz ("Quando aposentar um ônibus?", TM-69, abril de 1969). Com exceção de Brasília — onde predominam os monoblocos e Scania-Vabis —, a situação das outras capitais não é muito diferente: o Mercedes encarroçado serve em algumas delas de veículo-base, para efeito de fixação de tarifas. E em cidades como Belo Horizonte, Rio, Guanabara, Juiz de Fora e Curitiba, a vida útil dos coletivos é limitada, por dispositivos legais, a cinco anos.

O custo operacional do LPO-344/45 — que, com variações desprezíveis se aplica também aos ônibus LP-321, encarroçados, da mesma marca — é, portanto, elemento importante no estudo da economia dos transportes urbanos.

Utilização — Os critérios em que se baseia o cálculo são — com algumas adaptações e alterações —

os adotados atualmente pelo Departamento de Concessões e Permissões da Prefeitura de Curitiba, onde se considera uma quilometragem média de 7 000 km mensais. Mas TM ampliou o estudo para outras faixas de utilização, ou seja, 5, 9 e 11 000 km mensais. Essas faixas cobrem a maioria das situações reais. Abaixo de 5 000, o ônibus está sendo subutilizado, e seu custo operacional se torna muito alto, principalmente quando se consideram cinco anos de vida útil — o que significa menos de 300 000 km rodados. Por outro lado, médias mensais superiores a 11 000 km são difíceis de atingir. Pelo fato de o tráfego ser urbano, as esperas nos pontos finais e as paradas sucessivas reduzem em muito a velocidade média do veículo, quando calculada em relação ao tempo total em que ele está em serviço. Estima-se que para rodar 11 000 km/mês, o ônibus deva perfazer vinte horas de trabalho por dia, exigindo duas jornadas e meia de motoristas e cobradores, e uma velocidade média acima de 20 km/h.

Outros critérios — Considera-se que o ônibus faça 3 km com um litro de óleo; que a vida do pneu seja de 40 000 km, incluindo-se uma recapagem. A manutenção é dividida em duas partes: a) peças e acessórios; b) despesas com pessoal. O primeiro item é orçado em 10% do valor do veículo/ano, para uma utilização de 7 000 km mensais. O segundo em 1,5 salário mínimo por mês, acrescido das leis sociais, qualquer que seja a utilização. O dispêndio com instalações é estimado em três salários mínimos para cada vinte veículos. Considera-se ainda uma quota mensal de dois salários mínimos por ônibus, para as despesas com administração. Sobre o capital empatado são calculados juros de 12% ao ano, a título de remuneração do mesmo. As taxas de licenciamento — idênticas às que vigoram na cidade de São Paulo — não incluem o seguro total mas levam em conta o obrigatório de responsabilidade civil e a Taxa Rodoviária Federal, calculada em 0,5% do valor do veículo. —>

/SC-98.

MERCEDES LPO

CUSTO DO PASSAGEIRO X QUILOMETRO										
COMPONENTE			QUILOMETRAGEM MÉDIA MENSAL							
			5 000		7 000		9 000		11 000	
			NCr\$/km:	%	NCr\$/km	%	NCr\$/km	%	NCr\$/km	%
1. DEPRECIACÃO										
Preço do chassi LPO-344/45	33 278,06									
Carroçaria (preço médio)	20 000,00									
Custo do veículo completo	53 278,06 ou 53 300,00									
Deduzir 6 pneus c/câmaras:										
Preço do pneu borrachudo	422,52									
Preço da câmara	29,55									
Total	452,17									
Desconto de frotista (12%)	53,26									
Custo líquido do pneu	398,91 ou 400,00									
Preço de 6 pneus	2 400,00									
Preço do ônibus, sem pneus	50 900,00									
Valor residual (20%)	10 180,00									
Valor a depreciar (em 5 anos)	40 720,00									
Depreciação anual	8 144,00		0,16967	17,96	0,12119	15,56	0,09426	13,50	0,07712 12,09	
2. COMBUSTIVEL										
Preço: 0,312/l. Consumo: 0,33 l/m			0,10296	10,90	0,10296	13,23	0,10296	14,74	0,10296 16,14	
Gasto por km: 0,312x0,33										
3. PNEUS E CÂMARAS										
Pneu e câmara	400,00									
Uma recapagem	60,00									
Total	460,00									
Duração do pneu (c/ uma recapagem) 40 000 km										
Desgaste por km (460,00x6) / 40 000			0,06900	7,30	0,06900	8,86	0,06900	9,88	0,06900 10,82	
4. LUBRIFICAÇÃO										
Cárter	0,00660 l/km a 1,20 = 0,00792									
Caixa e diferencial	0,00025 l/km a 1,50 = 0,00038									
Graxa	0,00060 kg/km a 1,50 = 0,00090									
Freio	0,00017 l/km a 4,00 = 0,00068		0,00988	1,05	0,00988	1,27	0,00988	1,41	0,00988 1,54	
Total	0,00988									
5. MANUTENÇÃO										
a) Peças: 10% do valor do veículo/ano, p/7 000 km mensais 0,10x53 300,00 = 5 330,00/ano			0,07614	8,06	0,07614	9,78	0,07614	10,90	0,07614 11,94	
b) 1,5 salários mínimos/mês p/mão-de-obra			0,04680	4,95	0,03343	4,23	0,02600	3,72	0,02127 3,33	
6. MOTORISTA E COBRADOR										
Salário do motorista	360,00									
Salário do trocador	200,00	560,00								
Encargos sociais: (s/fôlha)	53%									
Quilometragem	5 000 7 000 9 000 11 000		0,29998	31,76	0,24481	31,43	0,21418	30,68	0,19462 30,52	
Coeficiente (salário)	1,75 2,00 2,25 2,50									
7. DESPESAS COM INSTALAÇÕES										
3 salários mínimos cada 20 ônibus/mês			0,00390	0,41	0,00278	0,36	0,00216	0,31	0,00177 0,28	
8. PESSOAL ADMINISTRATIVO										
2 salários mínimos/ônibus/mês			0,06240	6,60	0,04459	5,73	0,03449	4,95	0,02837 4,45	
9. SEGUROS, LICENÇAS E TAXAS										
(Em São Paulo) Prefeitura	110,00									
Estado	253,00									
Seguro obrigatório	122,00		0,01242	1,32	0,00887	1,14	0,00827	1,18	0,00686 1,07	
Taxa Rodoviária Federal	262,50									
Total (por ano)	745,50									
10. REMUNERAÇÃO DO CAPITAL										
12% ao ano sobre:										
ônibus	53 300,00									
Peças em estoque: 0,03x53 300,00	1 599,00		0,09149	9,69	0,06535	8,39	0,06099	8,73	0,04991 7,82	
	54 899,00									
11. CUSTO DO KM RODADO			0,94454	100,00	0,77890	100,00	0,69833	100,00	0,63790 100,00	
12. Custo do passageiro x km (Capacidade: 36 passageiros — aproveitamento: 85%)			0,03087		0,02545		0,02282		0,02085	



O óleo moderno-
o óleo certo!

Castrol Tropical MIL-L-2104B

Castrol Tropical é o óleo certo para o motor diesel ou gasolina do seu caminhão, ônibus ou trator. Proporciona vida útil mais longa para o motor e custos de manutenção reduzidos. Castrol Tropical foi criado para superar às exigências rigorosas da especificação militar norte-americana, a MIL-L-2104B. As exigências desta especificação são mais severas que as da Série 1 ou Lista Suplementar 1.

A especificação MIL-L-2104B exige o seguinte desempenho mínimo:
ENSAIO CRC L-38, 40 HORAS

Verniz no pistão, min. (10 = limpo): 9,0
Perda total de peso de mancal, mg. máx. 50

SEQUÊNCIA MS HB

Ferrugem, min. (10 = limpo) 8,0

ENSAIO DE DEPÓSITOS
A BAIXA TEMPERATURA, 180 HORAS

Verniz no pistão, min. (10 = limpo) 7,5

Borra, min. (50 = limpo) 35

Obstrução da tela do filtro, % máx.
(0 = limpo) 15

ENSAIO CATERPILLAR, 1-H. 480 HORAS

Depósitos na 1.ª ranhura do pistão, % máx. 30

Entre a 1.ª e 2.ª ranhura, % máx. de área
coberta 60

Na 2.ª ranhura, % máx. de área coberta 50

Abalxo essencialmente limpo
Anéis presos e desgaste excessivo nenhum

A RESERVA ALCALINA DO CASTROL TROPICAL,
PARA NEUTRALIZAR OS ÁCIDOS DA
COMBUSTÃO, EXPRESSA EM TBN, é 6.



Castrol produtos certos

Não deixe que esta cara nova engane você.



Atrás dela está o bom, velho e honesto ônibus do padre.

O monobloco, lembra?

Finalmente êle aparece com um aperfeiçoamento que você pode ver.

Mercedes-Benz lamenta que isso tenha acontecido durante o Salão do Automóvel.

Você pode acabar pensando que Mercedes-Benz precisa de datas especiais para aperfeiçoar seus produtos.

Olhe o caminhão: em constante processo de aperfeiçoamento, com o seu desempenho cada vez melhor.

Mas isso é feito quase em silêncio, sem barulho, sem alarde - e sem prejuízo de quem comprou os modelos fabricados nos meses anteriores.

Olhe o ônibus: por fora, cara nova e janelas panorâmicas.

Por dentro, mais espaço para maior conforto dos passageiros.

Isso não é feito da noite para o dia.

Nem foi feito para encher os olhos de quem visita os stands de feiras e exposições.

(Mercedes-Benz poderia lançar um novo caminhão e um novo ônibus por mês, se achasse que é necessário fazer um lançamento especial cada vez que aperfeiçoa seus produtos.)

É êste comportamento empresarial que fêz da Mercedes-Benz uma das companhias mais respeitadas do mundo.

Cada modificação no desenho industrial, cada parafuso novo, cada aperfeiçoamento

no motor tem objetivos claros e definidos: baratear o custo de operação da frota; aumentar a sua durabilidade; manter um alto valor de revenda.

E mais ainda: todos os aperfeiçoamentos são sempre desenvolvidos visando à possibilidade de sua incorporação aos veículos já em tráfego.

Aumentando a sua eficiência e a sua vida útil, atualizando-os e conservando o seu alto valor de revenda.

E por isso tudo que Mercedes-Benz conquistou a liderança do mercado de ônibus e caminhões dêste País.

E não apenas porque usa uma estrêla no peito. Não é mesmo, padre?



Capaz de desempenhar as funções de um caminhão médio, ponte-rolante, guindaste e empilhadeira frontal, a empilhadeira lateral é um dos mais completos equipamentos para manuseio de cargas. Fabricada no exterior, é ainda uma ilustre desconhecida no Brasil, onde, por sua versatilidade e flexibilidade operacional, pode conquistar um grande mercado.



VEJA O QUE FAZ A EMPILHADEIRA LATERAL

Transportar feixes de ferro no tráfego urbano, em substituição aos caminhões médios vergados pela distribuição irregular da carga, eis uma típica tarefa que um futuro próximo reserva às empilhadeiras laterais.

Só que ao invés de duas ou três viagens por dia — bloqueado em sua cabina pelas extremidades das barras —, o motorista poderá fazer de seis a oito entregas diárias, confortavelmente instalado em sua cabina, sem se preocupar com a carga, rigidamente apoiada na plataforma da empilhadeira. E, mais adiante, em poucos segundos poderá descarregá-la por comando hidráulico ou depositá-la em estantes.

Para que servem — As empilhadeiras laterais destinam-se ao transporte de cargas longas a maior distância que as convencionais, poupando espaço, tempo, mão-de-obra e máquinas auxiliares. Embora disponha de condições potenciais para o emprêgo deste equipamento, ele ainda não é usado no Brasil. E isso porque o País somente agora começa a libertar-se da predominância do trabalho braçal.

As empilhadeiras laterais deslocam-se no sentido longitudinal das

peças a transportar, que são apoiadas sobre a plataforma. Assim, cargas compridas, muito pesadas ou desajeitadas, são movimentadas com facilidade e segurança. Com um raio de ação de 8-9 m, elas chegam a desenvolver velocidades de 40 km/h em trabalhos externos e de 10 a 15 nos trabalhos internos. Proporcionam maior economia de espaço em área e volume devido à maior capacidade de elevação, que chega a atingir 8 m (ou mesmo 12 m com coluna de três estágios), conforme o caso. A ação lateral dos garfos permite cargas e descargas sem manobras, além de facilitar a disposição das pilhas, alinhando-as em extensão.

Para estocagem na maioria dos casos eliminam-se os corredores transversais e os de acesso ficam reduzidos a uma largura mínima: 1,70 m aproximadamente. Quando se trata de cargas excessivamente compridas, o aproveitamento da área de trânsito é cerca de 80% maior do que a necessária para empilhadeiras convencionais.

No escoamento ou suprimento de linhas de montagem, onde cargas paletizadas são distribuídas por empilhadeiras comuns, as laterais de maior capacidade são empregadas com grande rendimento. Na

estocagem desses conjuntos de carga unificada, proporcionam uma redução de até 50% da área de trânsito, em relação às empilhadeiras frontais.

Embora não seja um veículo próprio para terrenos acidentados, a empilhadeira lateral oferece bom rendimento em serviços sobre pisos irregulares.

Dois tipos — Com capacidades que variam de 1/2 a 45 t, as empilhadeiras laterais distinguem-se das demais por características diferentes de construção e operação. Genéricamente, pode-se classificá-las em dois grupos: 1) de raio de ação limitado; 2) de raio de ação mais longo.

As do primeiro grupo — restritas a certos setores da produção ou armazenagem — são alimentadas por eletricidade, diretamente da rede ou por meio de baterias. Algumas, providas de pneus maciços, são alimentadas por gás (GLP) e se caracterizam pela maior liberdade de movimento e manobrabilidade, podendo-se deslocar para frente, para trás ou de lado, mediante dispositivo de mudança da posição da roda. Em geral, a capacidade média destas empilhadeiras varia entre 2 e 3 t.

CARTA-RESPOSTA
AUTORIZAÇÃO N.º 241
PORT. N.º 391-22/9/54
SÃO PAULO

CARTA-RESPOSTA COMERCIAL
NÃO É NECESSÁRIO SELAR ESTA CARTA

O SÉLO SERÁ PAGO PELA

EDITORA ABRIL LTDA.
CAIXA POSTAL, 5095

Revistas Técnicas

SÃO PAULO 1, S. P.

COLE AQUI

**recorra ao
serviço de
consulta
técnica.**

É simples!

Para que V. receba todos os detalhes adicionais a respeito dos assuntos que lhe interessam, basta preencher a carta-resposta, no verso. Veja como é simples.

Não custa nada!

A Consulta Técnica é gratuita: mais um serviço extra oferecido aos nossos leitores e anunciantes. Uma equipe especializada está sempre pronta para atendê-lo.

Respostas rápidas!

No mesmo dia em que suas consultas nos chegam, são feitos os levantamentos técnicos de informações para que V. seja atendido prontamente.

CARTÃO-RESPOSTA
AUTORIZAÇÃO N.º 241
PORT. N.º 391-22/9/54
SÃO PAULO

CARTÃO-RESPOSTA COMERCIAL
NÃO É NECESSÁRIO SELAR ESTE CARTÃO

O SÉLO SERÁ PAGO PELA

EDITORA ABRIL LTDA.
CAIXA POSTAL, 5095

REVISTAS TÉCNICAS

SÃO PAULO 1, S. P.

Quando V. mudar de endereço escreva-nos anexando a etiqueta com o seu endereço anterior.

Empilha e transporta através de corredores estreitos, requerendo metade do espaço necessário à operação das convencionais.



As do segundo grupo — mais importante —, movidas a gasolina, GLP ou diesel, quase sempre são dotadas de pneumáticos. Situam-se numa faixa de 3,5 a 5 t. O tipo mais comum é um modelo para 4,5 t, a diesel, que reúne as vantagens da empilhadeira comum às de um caminhão médio de entrega. Suas colunas são, normalmente, para empilhamentos de 3,5 a 4 m de altura e, de modo geral, além de inclinação e elevação, têm curso transversal bastante extensível, a fim de alcançar a carga sem necessidade de manobrar a máquina. Algumas chegam a girar em ângulo de 180° para operar dos dois lados. Dependendo da altura do empilhamento, as colunas podem ter estágio simples, duplo ou triplo.

Os garfos podem ser acionados por dispositivos hidráulicos para executar diversas operações (variar a extensão, a altura e a distância entre ambos) e liberar ou deslocar a carga ao longo do veículo.

A plataforma de carga fica ao lado da cabina e tem, em média, de 0,90 a 1,20 m de largura.

Estabilizadores hidráulicos especiais servem para manter o equilíbrio e aliviar os pneus. Para capacidades médias, a construção da suspensão evoluiu a ponto de dispensar o uso de estabilizadores em 75% dos casos.

Custo e operação — O preço das empilhadeiras laterais fabricadas em série é, no exterior, cerca de 20% superior ao das convencionais de igual capacidade. Máquinas especiais, fora de série, são vendidas mediante orçamento prévio.

O investimento é compensado pelo alto rendimento e flexibilidade operacional destas máquinas

que, basicamente, substituem um caminhão (para transportar) e duas empilhadeiras (uma para carregar, outra para descarregar). São contra-indicadas, do ponto de vista econômico, para estoques de baixa rotação ou volume e produção em pequena escala.

Embora não sejam mais difíceis de operar que os outros tipos, estas empilhadeiras, devido ao comprimento, são menos manobráveis e, mesmo com direção nas quatro rodas, não se prestam para serviços em vias com cruzamento. Toda planificação de tráfego, visando a um fluxo livre de congestionamento e de acidentes, deve estabelecer normas corretas para a altura, recuo e alinhamento das pilhas, bem como mão única de direção.

Serviços que exigem maiores cuidados e atenção podem ser comandados fora da cabina, pelo operador, mediante controle remoto.

Grande parte destas máquinas vem equipada com sistema auxiliar de direção hidráulica. As despesas com manutenção e operação equivalem às das empilhadeiras convencionais.

Campo de ação — Nos últimos anos o campo de atividade da empilhadeira lateral vem-se ampliando destacadamente, salientando-se, por ordem de importância, os seguintes setores onde ela marcou e consolidou sua presença:

● **Serrarias** — Este tipo de indústria tem sido o mais propício para o emprêgo destas máquinas. São muito usados os modelos de 4,5 t, que fazem quase toda a movimentação interna de materiais, desde a recepção até a expedição — e mesmo entrega urbana — participando ainda de todas as fases de

processamento e estocagem. Transportam e descarregam toras para as máquinas de serrar, plainar, laminar e de prensar; empilham tábuas, vigas, compensados, etc., a grande altura; e carregam caminhões, vagões e contentores. Como estas atividades quase sempre se desenvolvem em locais amplos, de muitos galpões e sobre piso irregular — é aí que melhor se evidencia a superioridade da empilhadeira lateral.

● **Metalúrgicas** — Empregam empilhadeiras laterais em escala cada vez maior, predominando a de 5 t, embora, por vezes, apareçam algumas de 20 t e alta elevação (18 m), cuja estabilidade é assegurada por amarras de aço (eslingas).

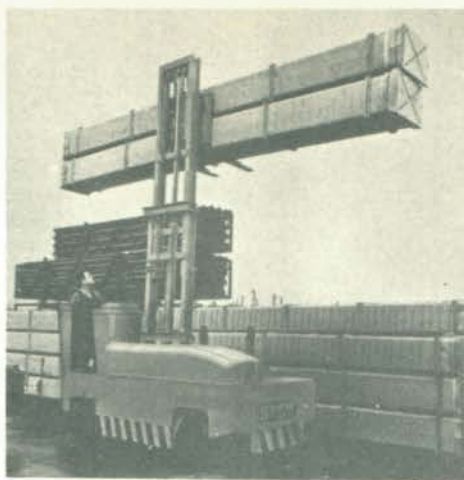
Na laminação, além de serem de grande utilidade na movimentação de chapas, elas servem também para paletizar lingotes pequenos, lingotes de mais de 15 t e o mesmo material quando submetido a temperaturas acima de 700°C.

Na trefilação, unidades de 3,5 t movimentam rolos de arame e barras compridas, auxiliam na fabricação de telas e realizam operações de carga e descarga.

● **Indústrias de cimento** — São usadas na movimentação interna e entrega dos pré-moldados. A suavidade e firmeza de manejo ficam patentes na delicada tarefa de remover peças de concreto não curado, da área de moldagem para a armazenagem.

● **Construção civil** — Neste setor, a empilhadeira lateral é imprescindível quando se deseja racionalizar os serviços de movimentação de materiais. Um exemplo expressivo vem de Londres: num projeto para construção de sessenta casas,

A ação lateral dos garfos permite à empilhadeira carregar e descarregar materiais sem necessidade de manobras complicadas.



COMPARAÇÃO COM OUTROS EQUIPAMENTOS

	Vantagens da empilhadeira lateral	Desvantagens da empilhadeira lateral	Onde ambos são iguais
EMPILHADEIRA FRONTAL	<ul style="list-style-type: none"> ● maior capacidade de carga ● maior raio de ação ● maior veloc. de deslocamento ● maior capacidade de empilhamento ● maior economia de recursos (mão-de-obra e equipamento) ● melhor comportamento nas rampas 	<ul style="list-style-type: none"> ● menor capacidade de manobra ● menor velocidade de elevação (de 35/55 seg. contra 20) ● maior preço de compra 	<ul style="list-style-type: none"> ● despesas de operação e manutenção
CAMINHÃO PARA ENTREGAS	<ul style="list-style-type: none"> ● dispensa ajudante e equipamento auxiliar de carga e descarga ● permite empilhar e desempilhar ● melhor manobra 	<ul style="list-style-type: none"> ● custo de compra muito maior (de 4 a 5 vezes) ● manutenção mais dispendiosa 	<ul style="list-style-type: none"> ● capacidade de carga ● velocidade de aproveitamento
PONTE-ROLANTE	<ul style="list-style-type: none"> ● atinge alturas mais elevadas, aproveitando o espaço ocupado pelo deslocamento da ponte e inclusive até a cumieira do telhado ● maior raio de ação ● dispensa ajudante 	<ul style="list-style-type: none"> ● custo de manutenção ● flexibilidade de ação ● não alcança acima das pilhas 	<ul style="list-style-type: none"> ● acionamento elétrico econômico ● velocidade de operação
GUINDASTE	<ul style="list-style-type: none"> ● rapidez e segurança para transportar e empilhar ● dispensa ajudante ● poupa espaço 	<ul style="list-style-type: none"> ● não ultrapassa pilhas ou obstáculos ● serviços de montagem 	<ul style="list-style-type: none"> ● despesas de manutenção e operação
TRATOR	<ul style="list-style-type: none"> ● rapidez de transporte ● possibilidade de empilhar e desempilhar ● dispensa equipamento auxiliar ● melhor manobra 	<ul style="list-style-type: none"> ● capacidade de carga inferior 	<ul style="list-style-type: none"> ● despesas de manutenção e operação

a municipalidade conseguiu antecipar em cinquenta dias o término da obra, graças ao concurso de uma só máquina. Neste campo, o equipamento encontra plena utilidade: além de movimentar e descarregar blocos, madeiras, telhas, etc., pres-

ta-se igualmente para armar e desarmar andaimes.

● Obras públicas — São empregadas para várias finalidades, principalmente no transporte e assentamento de tubos. Na Suécia, uma empilhadeira lateral, usada no lu-

gar do guindaste, conseguiu reduzir à metade o prazo de uma obra, além de diminuir para dois uma equipe inicialmente constituída de cinco homens. Tubos de 4 t, com mais de 30 m de comprimento foram dispostos em terrenos aciden-

EMPILHADEIRA

A empilhadeira lateral custa 20% mais, porém faz sozinho o trabalho de vários equipamentos.

tados e sob neve, sem o auxílio de qualquer dispositivo adicional.

● Indústria petrolífera — A enorme quantidade de tambores de combustível e derivados proporciona um campo ideal para empilhadeiras laterais, uma vez que são de grande rendimento operacional.

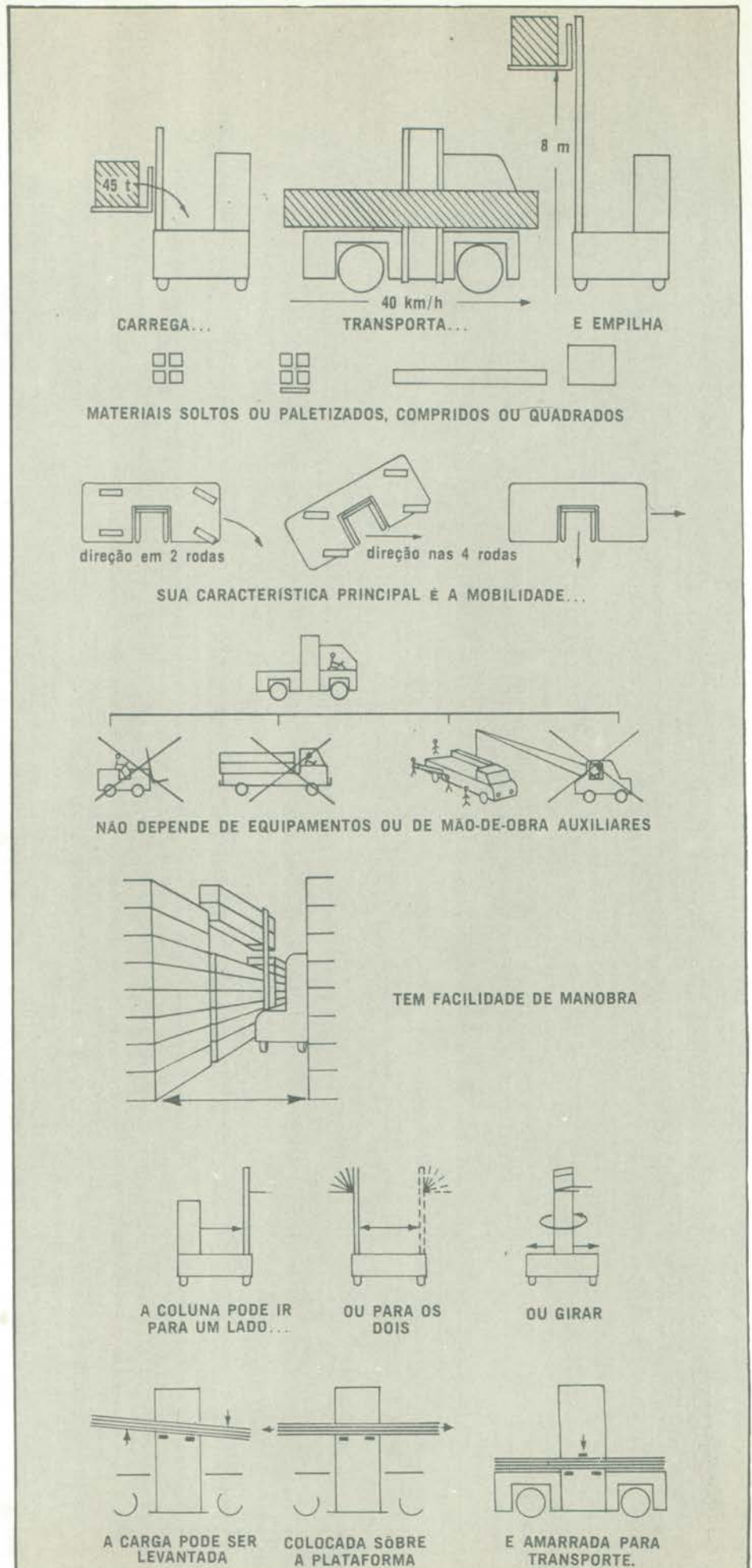
● Indústria de bebidas — Movimentam tambores, barris e caixas de garrafas acondicionadas em armações de carga unitária. Um dispositivo hidráulico permite variar a altura dos garfos, de modo a rolar a carga diretamente para a carroceria do caminhão. Líquidos que não podem ser muito agitados são apropriadamente transportados nas plataformas das empilhadeiras laterais graças à sua boa estabilidade.

● Indústria química — Outro setor onde o equipamento é de capital importância, especialmente no transporte de produtos perigosos: explosivos por exemplo. Caçambas, com tampas operadas hidráulicamente, permitem que um só homem, em ciclo contínuo de serviço, realize diversas operações — encher, transportar, despejar — mediante comandos adicionais.

● Indústria automobilística — Pode manusear chassis, tanto na descarga de carrêtas como no suprimento de linhas de montagem.

● Entregas urbanas — Embora dispense recursos auxiliares nos terminais de carga, o maior obstáculo para aproveitamento da empilhadeira, neste setor, é ainda o seu alto custo.

● Transporte interno — É neste setor que se abre o melhor campo para a empilhadeira, especialmente como equipamento auxiliar para contentores, onde se prevê uma participação cada vez mais ativa. Máquinas de 20 a 45 t já são empregadas para movimentar e empilhar contentores. /SC-99.



"COMO TRANSPORTAR GADO EM PÉ?"

Consulta — Desejo transportar gado em pé, em turnos contínuos, durante um ano, na Belém—Brasília (estrada de terra), a uma distância de 1 200 km. Para estudar a viabilidade econômica de adquirir veículos próprios, solicito a colaboração dessa revista: preciso de dados relativos à marca e tipo de caminhão mais adequado, carroçaria apropriada, preços, condições de pagamento e custo operacional — Pedro Segismundo de Abreu — SP.

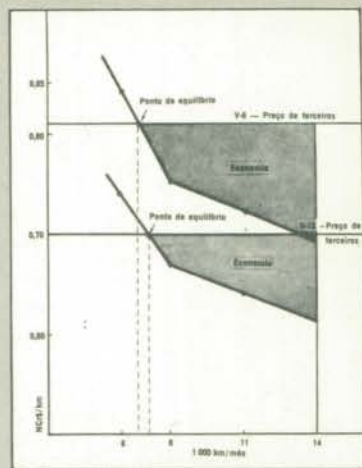
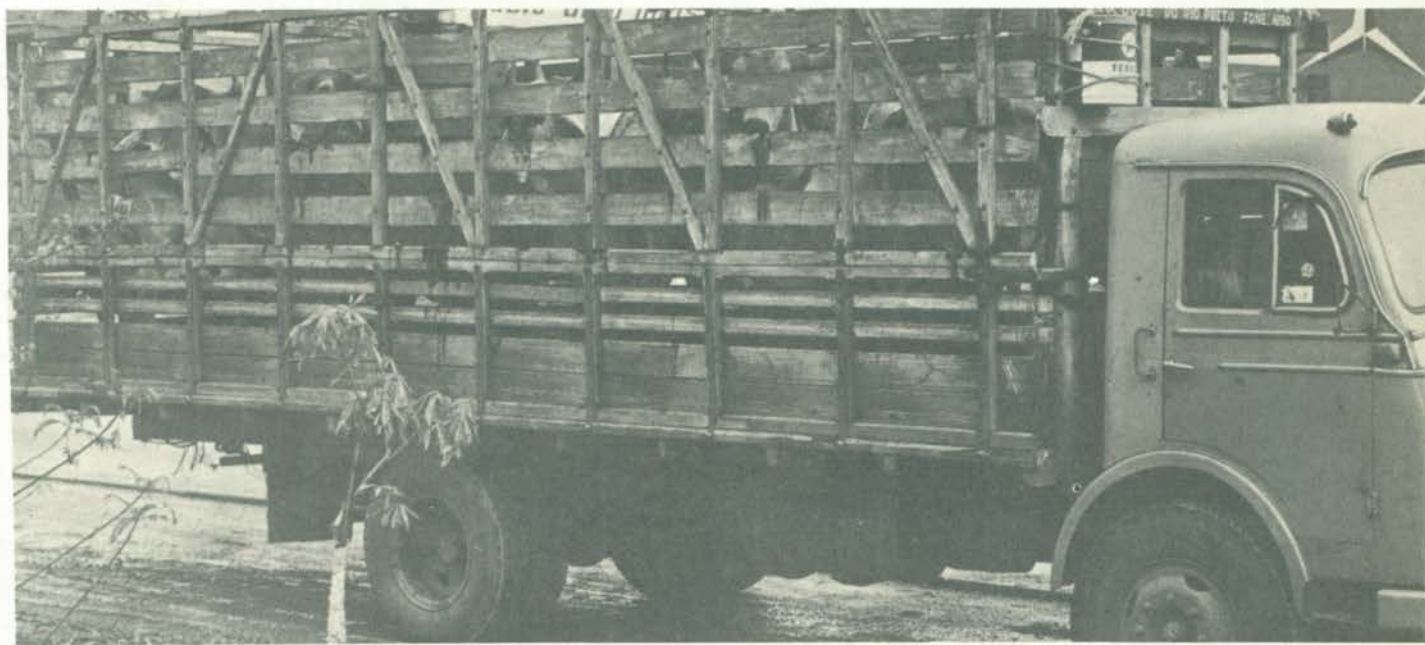


Gráfico I — Custo / km

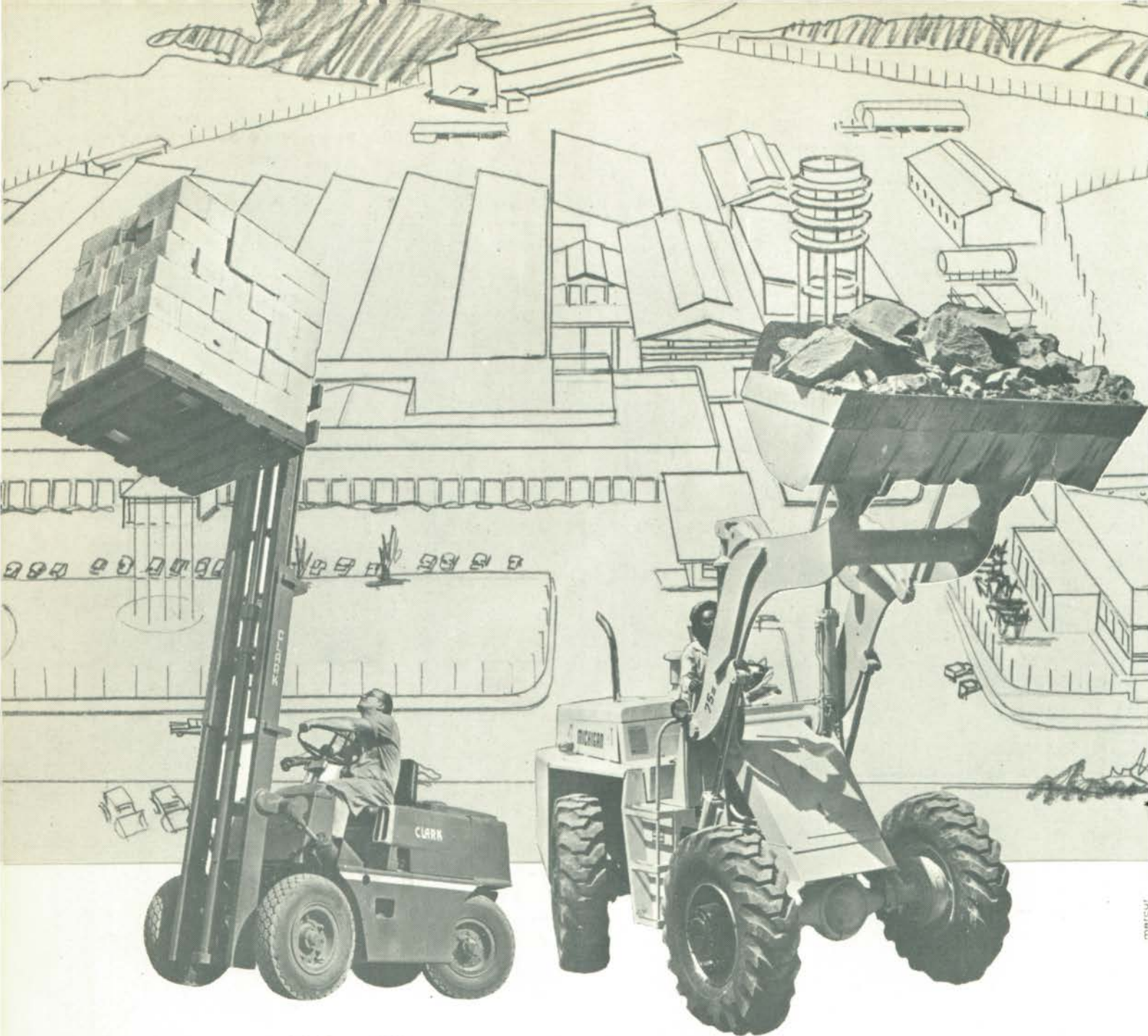


A longa distância do transporte impõe a adoção de um veículo pesado. Como o serviço deverá ser interrompido após um ano, a escolha deve recair sobre um veículo de baixo valor inicial, para reduzir perda na revenda. O custo da manutenção tem pouca influência, uma vez que o veículo será utilizado somente enquanto novo. Além dos caminhões médios, ficam também fora de cogitação as composições extrapesadas — como cavalo-mecânico de dois eixos traseiros e carrêtas de três eixos —, porque a carga é de baixa densidade: cada boi pesa, em média, 450/500 kg e

exige uma área de 1,1/1,3 m² para ser transportado. Isso significa que um semi-reboque nas dimensões máximas permitidas por lei — 12,5 x 2,5 m — pode transportar, no máximo, 28 bois (14 t de carga útil). A composição formada por trator com um eixo traseiro e carrêta de dois, já supera essa capacidade, atingindo 17,8 t (a carrêta para bois é mais pesada que as comuns). Portanto, um cavalo-mecânico com dois eixos traseiros ou um semi-reboque de três teria uma elevada capacidade de carga ociosa. Por outro lado, um semi-reboque de um único eixo traseiro não

teria capacidade suficiente para os 28 bois, pois não poderia ultrapassar as 11 t de carga, quando a lotação ideal é de 14 t.

Considerados todos esses fatores, restam nove alternativas possíveis (tabela I). A escolha recai no FNM V-6, semi-reboque, por ser, dentre todos, o que apresenta menor custo inicial/tonelada líquida. Sua adoção, todavia, fica na dependência de a estrada e as vias de acesso à fazenda suportarem o tráfego de um veículo dessa natureza. Entre os caminhões com dois eixos traseiros, o que apresenta menor custo inicial e menor inversão por



No Parque Industrial Clark nascem as máquinas que constroem a nova face do Brasil: Pás Carregadeiras Michigan e Empilhadeiras Clark.




1969. O Brasil dá mais um grande passo em direção ao desenvolvimento. A paisagem modifica-se em todo seu território. Estradas modernas unem os pontos mais importantes do país. Ontem, a montanha. Hoje, um túnel. Pistas duplas aceleram a circulação de riquezas. A produção é movimentada racionalmente. Dinamiza-se o transporte interno nas empresas, docas, indústrias etc. A época é de grandes realizações.

Equipamentos Clark S.A. sente-se honrado em poder contribuir para esta nova fase com técnica e "know-how", sob a forma de Empilhadeiras Clark e Pás Carregadeiras Michigan, que constroem o Brasil de amanhã.

fabricadas no Brasil por
EQUIPAMENTOS CLARK S.A.

CLARK®
EQUIPMENT

TABELA I — INVESTIMENTO EM NCR\$/t LÍQUIDA

Veículo	Tipo	Carga total	Carga líquida	Preço do chassi	Preço da carroçaria	Investimento total	Investimento (NCR\$/t)
CAMINHÕES COM DOIS EIXOS 							
FNM V-4		15 000	7 050	55 359,70	6 300,00	61 659,70	8 746,00
Mercedes	LP-1520	15 000	6 500	69 576,34	6 300,00	75 876,34	11 673,00
Scania	L-7650	15 000	6 540	88 940,00	6 300,00	95 240,00	14 526,69
CAMINHÕES COM TRÊS EIXOS 							
FNM V-12		22 000	12 800	62 474,00	6 300,00	68 774,00	5 370,00
Mercedes	LP-1520	22 000	12 500	80 013,83	6 300,00	87 313,00	6 985,00
Scania	LS-7650	22 000	12 500	102 670,00	6 300,00	108 970,00	8 717,00
CAVALOS-MECÂNICOS COM UM EIXO TRASEIRO TRACIONANDO SEMI-REBOQUES COM DOIS EIXOS 							
FNM V-6		32 000 *	17 800	54 615,00	22 000,00	76 615,00	4 304,21
Mercedes	LPS-1520	32 000 *	18 000	70 803,55	22 000,00	92 803,55	5 155,00
Scania	L-7638	32 000 *	18 200	88 940,00	22 000,00	110 940,00	6 005,50

* Capacidade de tração. Pêso médio da carroçaria: 2 500 kg. Pêso médio do semi-reboque: 7 500 kg. Preços de abril de 1969.

tonelada líquida é o FNM V-12, que será tomado como base para o estudo de custo operacional.

Mas, mesmo adotando-se um veículo que apresente baixa relação custo/capacidade de carga, a perda na revenda é considerável. A maioria dos veículos perde, após o primeiro ano de uso, de 30 a 40% do valor ("Como comprar caminhão usado", TM-67, fevereiro de 1969).

Quanto rodar — Quanto maior a utilização do veículo, menor o seu custo de operação. Como o consulente pretende utilizar dois motoristas, de maneira ininterrupta (para manter um transporte contínuo), a quilometragem básica de 14 000 km mensais pode ser tomada, com alguma folga, para efeito do cálculo do custo operacional. Atingir essa quilometragem não é difícil. Admitida uma velocidade média de 45 km/h para o caminhão vazio e 30 km/h para o veículo carregado, resulta uma média de 37,5 km/h. O percurso total — ida e volta — é de 2 400 km. Logo, uma viagem completa

demandará 64 horas = 2 400/37,5. Se cada motorista roda oito horas/dia, serão necessários quatro dias por viagem. Descontados seis dias por mês, para manutenção e folga dos motoristas, sobram 24, tempo suficiente para seis viagens de ida e volta, ou 14 400 km.

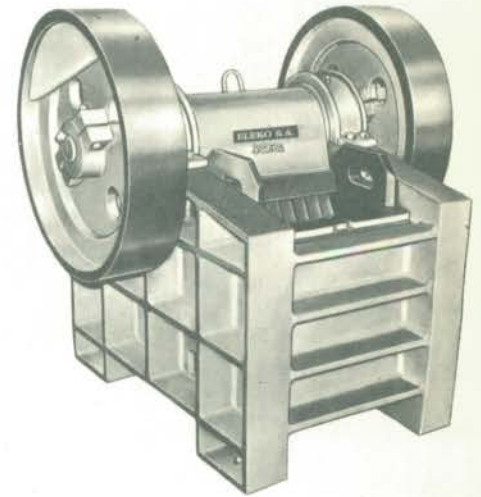
Resultados — Os custos operacionais do V-12 e do V-6, equipados com carroçaria metálica apropriada para transporte de boi em pé, estão nas tabelas II e III. O V-12 deve ter o seu chassi prolongado, para receber uma carroçaria metálica de 11 metros, em duas seções, com capacidade média para 24 bois, pêso de 2,5 t e preço médio de NCR\$ 6 300. Para o V-6, foi considerado um semi-reboque de comprimento de 12,5 m — máximo permitido por lei — com pêso de 7,5 t e capacidade para 28 bois.

O frete cobrado por terceiros, para esse tipo de transporte, no asfalto, é de cerca de NCR\$ 25/cabeça, para distâncias de 430-450 km (Barretos—São Paulo) e NCR\$ 30, para distâncias de 550-600 km

QUANTO LHE CUSTA UMA MÁQUINA PARADA?

Temos o orgulho de lhe assegurar o trabalho contínuo das nossas máquinas e equipamentos. Realmente, o nosso forte é a assistência técnica!

Eleko S.A., produz equipamentos eficientes e robustos, que trabalham muito e dão lucros a V. Mas, um belo dia eles podem parar. Nós sabemos tanto quanto V., os prejuízos que causam um equipamento parado. Por isso mantemos uma equipe de assistência técnica, com pessoal altamente treinado, para atendê-lo prontamente.



Fabricamos, também, britadores de mandíbula de um e dois eixos para trabalho pesado e nas medidas padrão, sob licença alemã.

ELEKO S/A.

Rua Heliópolis, 47 - Fone: 260.0461 - Caixa Postal 11.843, S.P. • Rio de Janeiro: RAIMOND SERVAES COM. DE ARTIGOS INDUSTRIAIS-Av-Presidente Wilson, 165 - 11.º and. Fones: 22.1319, 22.2964, 52.9496 • Belo Horizonte: NICAMAQUI COM. DE MÁQUINAS LTDA. Av. Antonio Carlos, 2600 - Fone: 24-3592 • Curitiba: J. CARVALHO & CIA. LTDA. Rua José Loureiro, 133 - 4.º and. - Caixa Postal 3135 - Fone: 4.4670

TABELA II — CUSTO OPERACIONAL DO FNM V-12 NÓVO

COMPONENTES	QUILOMETRAGEM MÉDIA MENSAL							
	6 000		8 000		11 000		14 000	
	NCr\$/km	%	NCr\$/km	%	NCr\$	%	NCr\$	%
1. COMBUSTIVEL 2,3 km/l a NCr\$ 0,312/l	0,13565	18,37	0,13565	20,19	0,13565	21,03	0,13565	22,27
2. ÓLEO DO MOTOR Preço NCr\$ 1,50/l Quantidade 24 l Troca cd. 3 500 km	0,01021	1,38	0,01021	1,52	0,01021	1,58	0,01021	1,68
3. ÓLEO DO CÂMBIO E DIFERENCIAL Preço NCr\$ 1,80/l Quantidade 23 l Troca cd. 8 000 km	0,00517	0,70	0,00517	0,77	0,00517	0,80	0,00517	0,85
4. LAVAGEM E GRAXAS NCr\$ 17,00 cd. 3 000 km	0,00567	0,77	0,00567	0,84	0,00567	0,88	0,00567	0,93
5. PNEUS Tipo: borrachudo 1 100 x 22 — 14 lonas Preço: (incluindo câmara) NCr\$ 697,34 Desconto 10% NCr\$ 69,73 <u>NCr\$ 628,61</u> Recapagem NCr\$ 75,00 Total NCr\$ 703,61 Duração do pneu, incluindo-se uma recapagem 45 000 km. Quantidade 10 unidades	0,15636	21,18	0,15636	23,27	0,15636	24,24	0,15636	25,68
6. SALÁRIOS Motorista NCr\$ 320,00 Ajudante NCr\$ 160,00 Leis sociais 53% Até 8 000 km mensais: motorista e 1 ajudante Acima de 8 000 km: 2 motoristas	0,12240	16,58	0,09180	13,66	0,08901	13,81	0,06991	11,48
7. LICENCIAMENTO E SEGUROS Licença (SP) NCr\$ 913,00 Seguro obrigatório NCr\$ 122,00 Taxa Rodoviária Federal .. NCr\$ 343,90 Total NCr\$ 1 378,90	0,01915	2,59	0,01436	2,14	0,01045	1,62	0,00821	1,35
8. PEÇAS E OFICINAS Primeiros anos: NCr\$ 400,00/mês, para 6 000 km mensais	0,06667	9,03	0,06667	9,92	0,06667	10,34	0,06667	10,95
9. DEPRECIÇÃO Preço do veículo NCr\$ 62 474,50 Descontar 10 pneus NCr\$ 6 286,10 <u>NCr\$ 56 188,40</u> Preço da carroçaria NCr\$ 6 300,00 Valor a depreciar NCr\$ 62 488,40 Prazos de depreciação: km/mês 6 000 8 000 11 000 14 000 vida útil (anos) 9 7 5 4	0,09643	13,07	0,09299	13,85	0,09468	14,69	0,09299	15,27
10. JUROS DE CAPITAL $\text{Juros anuais } P_j \frac{n+1}{2n}$ n = vida útil (item 9) j = 25% ao ano p = NCr\$ 62 488,40	0,12054	16,33	0,09299	13,84	0,07101	11,01	0,05812	9,54
11. Custo do km rodado (não computados: administração, estimada em 20% do custo e seguro total do veículo)	0,73825	100,00	0,67187	100,00	0,64488	100,00	0,60895	100,00

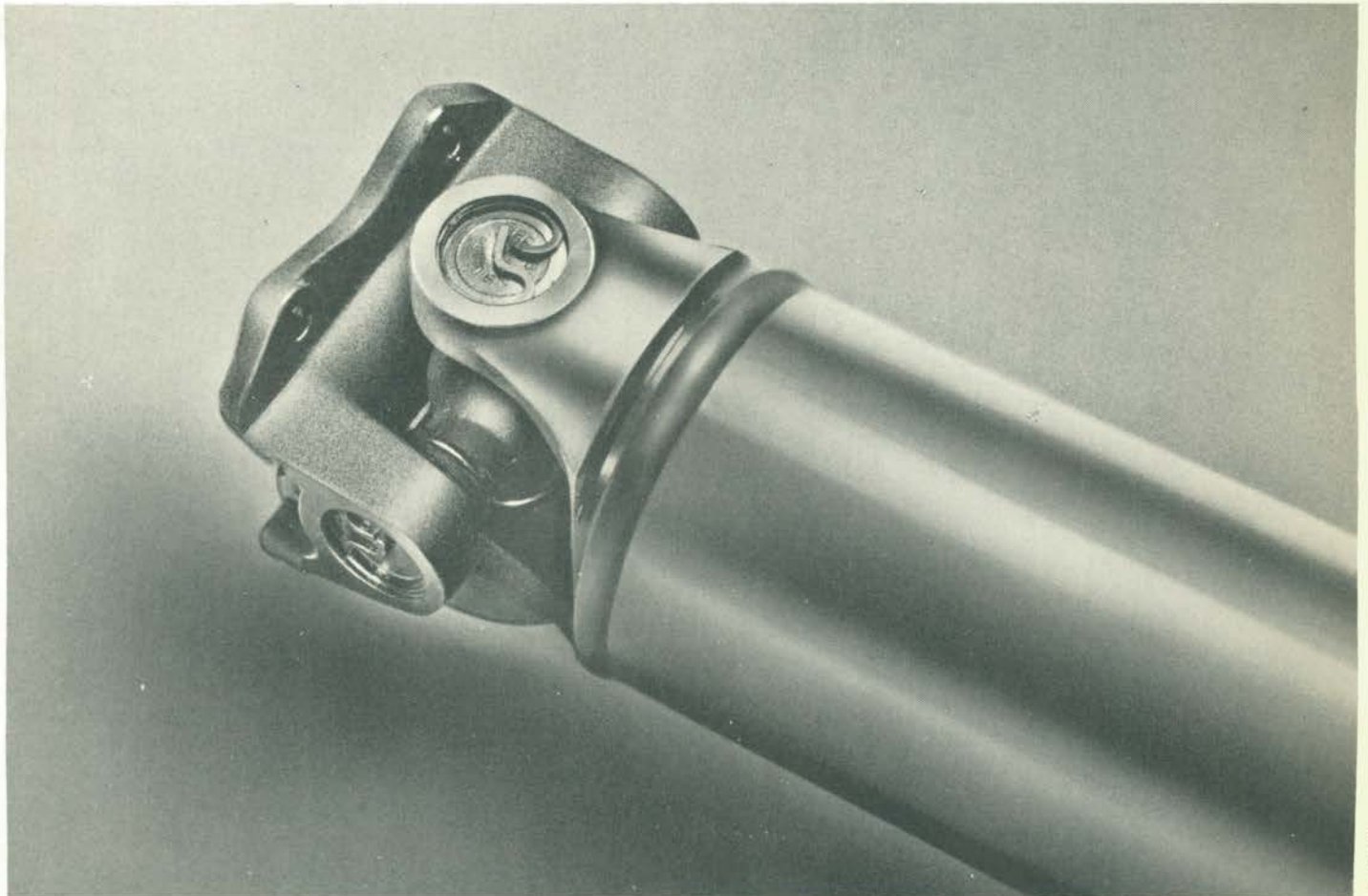
Esta é a razão por que
a Chrysler escolheu
Albarus/Spicer
para o
Eixo-Cardã original
do Dodge-700:



Na reposição,
faça o mesmo. Exija
a qualidade
original preferida
pela Chrysler

qualidade

Albarus/Spicer



No Dodge -700, como também no D-400 e na Pick-up D-100,
Albarus/Spicer está presente. É que a robustez do cardã Albarus/Spicer
permite obter a segurança que o transporte de cargas exige.
O cardã Albarus/Spicer é feito para durar. E dura. Mas não é eterno. Um dia
você vai precisar substituí-lo. E na reposição é a hora de você
continuar dando a mesma qualidade escolhida pela Chrysler
para o eixo-cardã do Dodge-700: a qualidade Albarus/Spicer.

Exija pela marca  a genuína peça original

SERVIÇO DE CONSULTA — N.º 148

TABELA III — CUSTO OPERACIONAL DO V-6

O custo operacional do V-6 foi calculado a partir dos resultados obtidos para o V-12, com aumentos nos seguintes itens:				
Componentes	Quilometragem média mensal			
	6 000	8 000	11 000	14 000
a) PNEUS — O V-6 tem 14 pneus a mais que o V-12 Gastos em pneus com o V-12: NCr\$ 0,15636 Acréscimo para o V-6: $0,4 \times 0,15636 = 0,06154$	0,06154	0,06154	0,06154	0,06154
b) DEPRECIACÃO — Aumento no investimento: NCr\$ 7 840,50 Aumento no custo/km: 7 840,50/quilometragem Total	0,01210	0,01114	0,01188	0,01114
c) JUROS — Aumento no investimento: NCr\$ 7 840,50 — 7 840,50 Deduzir 4 pneus <u>2 809,00</u> 5 031,60 Aumento nos juros anuais: $5 031,60 \frac{J}{n+1}$ $\frac{2n}{J = 25\% \text{ ao ano}}$ $n = \text{vida útil em anos, item 9, Tabela II}$	0,00970	0,00749	0,00572	0,00468
d) LICENÇA E SEGUROS Licença do V-6 1 093,00 Licença do V-12 913,00 Diferença <u>180,00</u> Aumento nos seguros 122,00 Aumento na taxa rodoviária federal $0,005 \times 7 840,50$ <u>39,20</u> Acréscimo total 341,20	0,00474	0,00355	0,00258	0,00203
CUSTO/km do V-12	0,73825	0,67187	0,64488	0,60986
ACRÉSCIMO PARA O V-6	0,08807	0,08363	0,08163	0,07930
CUSTO/km DO FNM V-6	0,82636	0,7550	0,72651	0,68916
OBS: — O custo não inclui administração, geralmente estimada em 20% das despesas diretas, nem seguro total.				

TABELA IV — V-6 x V-12

	V-12	V-6	Diferença
Custos dos chassis	62 474,50	54 615,00	-7 840,50
Custos das carroçarias	6 300,00	22 000,00	15 700,00
Diferença de custo			7 840,50
Comprimento máximo da carroçaria	11,00 m	12,50 m	13,6%
Capacidade total de carga	12 800 kg	17 800	39,5%
Área útil total	27,50 m ²	31,25 m ²	13,6%
Número médio de bois	24	28	16,4%
Custo por km	0,60986	0,68916	11,3%

(Araraquara—São Paulo). Mantida essa proporção, o frete para 1 200 km ficaria entre NCr\$ 60 e NCr\$ 70. No caso de estrada de macadame, os fretes são maiores. Mas considera-se, para efeito deste estudo, o limite superior de NCr\$ 70 /cabeça. O transporte — se feito por terceiros — sairia, então, no mínimo a NCr\$ 0,70 por quilômetro rodado do FNM V-12 (capacidade média para 24 bois). Isso significa que o transporte próprio será antieconômico, se rodados apenas 6 000 km mensais (custo de NCr\$ 0,738 por km), passando a compensar a partir do 8 000 (custo: NCr\$ 0,672 por km), como indicado no item 11 da tabela II. A economia obtida quando se aproveita a capacidade máxima de utilização do veículo (tabela V) chega a alguns milhões por ano. Teóricamente resulta um pouco mais barato o custo por cabeça quando se utiliza o V-6 (NCr\$ 59,01/cabeça), do que o V-12 (NCr\$ 60,89/cabeça).

Compra — Como os dois veículos são pesados, pode-se obter financiamento junto a um agente autorizado da Finame. Uma parcela de 30% é financiada por aquela agência a juros de 22% ao ano; o comprador deve dar 20% de entrada. Os outros 50% são financiados pelo agente (financeira) a juros atualmente superiores a 40% ao ano, mas que deverão baixar, acompanhando a redução das taxas bancárias. O prazo básico é de 24 meses, com carência de doze.

O operação poderá ser realizada também através do Crédito Direto ao Consumidor, em prazos que vão de seis a 24 meses.

Você já escolheu que tipo de Matincêndio vai usar em seu veículo?



Matincêndio oferece uma linha completa de extintores, com modelos adequados para todo e qualquer tipo de veículo, atendendo as exigências da lei que torna obrigatório o seu uso em todos os veículos comerciais



Mod. RA-1 e RA-2 Mod. RA-4 Mod. RA-6 Mod. PR-8

Modelo RA-1 e RA-2

Extintor portátil de manêjo facilimo, válvula tipo gatilho, de ação rápida e esguicho auto-direcional. Com capacidade de 1 kg de CO₂, para veículos de aluguel e de transportes de carga, inferior a seis toneladas, e com capacidade de 2 kg de CO₂, para veículos de transporte de carga com capacidade superior a seis toneladas.

Modelo RA-4

Extintor portátil de fácil manêjo, válvula tipo gatilho e esguicho especial de plástico. Para maior alcance e liberdade de ação é provido de mangueira de alta pressão. Capacidade de 4 kg CO₂, para uso em pequenas oficinas, escolas, lojas, garagens e em veículos de transporte coletivo

Modelo RA-6

Extintor portátil, de fácil manêjo, válvula tipo gatilho e esguicho especial de plástico. Para maior alcance e liberdade de ação é provido de mangueira de alta pressão. Capacidade de 6 kg de CO₂. Para veículos de transporte de inflamáveis líquidos e gasosos.

Modelo PR-8

Extintor portátil de fácil manêjo, provido de mangueira e esguicho de jato controlável, tipo gatilho. Capacidade de 8 kg de pó químico. Para veículos de transporte de inflamáveis líquidos e gasosos.

Gráfico II — Economia/viagem

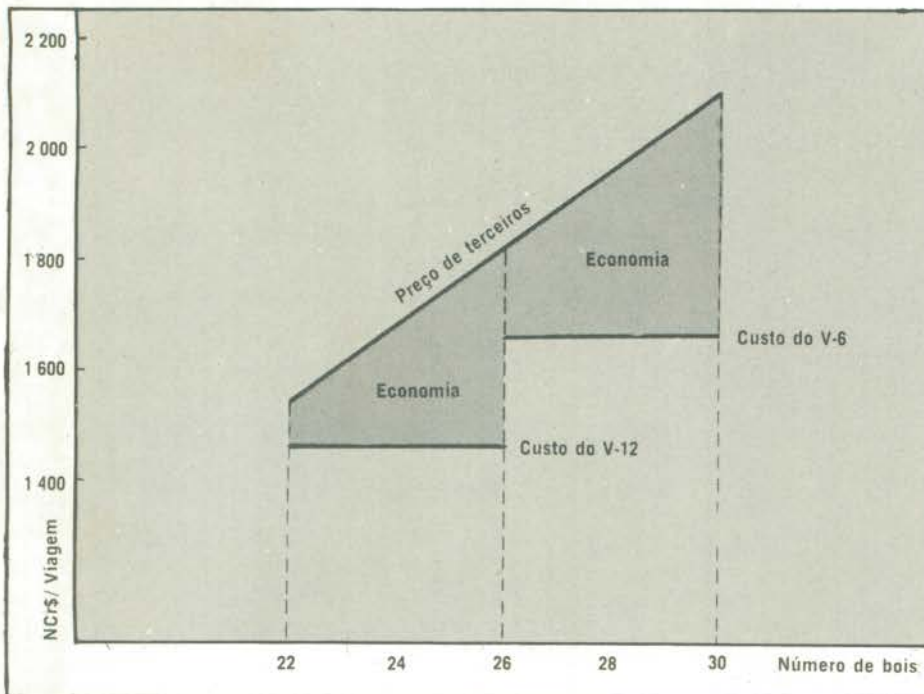


TABELA V — ECONOMIA NO TRANSPORTE

N.º de bois por viagem	Custo por cabeça	Preço de terceiros/viagem	Custo/viagem	Economia		
				viagem	mês	ano
V-12 SÔBRE CHASSIS						
22	64,38	1 540,00	1 461,50	78,50	471,00	5 652,00
24	60,89	1 680,00	1 461,50	218,50	1 308,90	15 706,80
26	54,48	1 820,00	1 461,50	385,50	2 151,00	25 812,00
Custo/viagem = NCr\$ 0,60896 × 2 400 = NCr\$ 1 461,50						
V-6 COM SEMI-REBOQUE						
26	63,61	1 820,00	1 653,98	166,02	996,12	11 953,44
28	59,01	1 960,00	1 653,98	306,02	1 836,12	22 033,44
30	55,13	2 100,00	1 653,98	446,02	2 676,12	32 113,44
Custo/viagem = NCr\$ 0,68916 × 2 400 = NCr\$ 1 653,98						

MAT-INCENDIO S.A.
ENGENHARIA DE INCENDIO

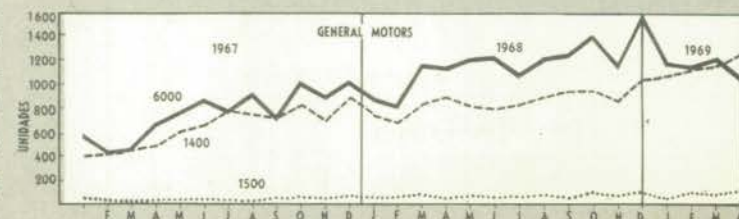
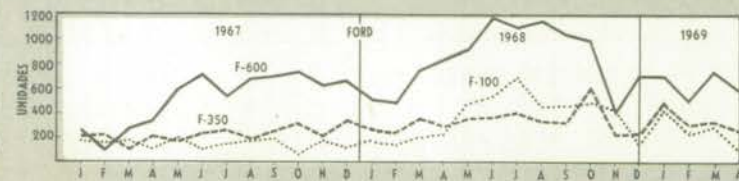
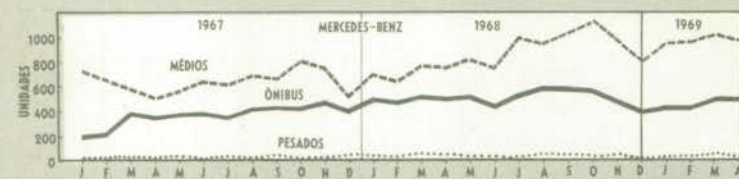
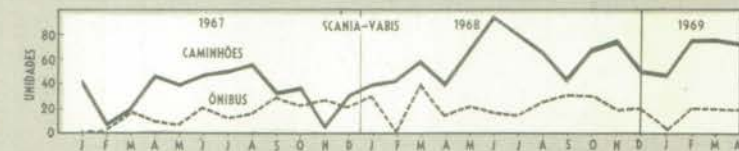
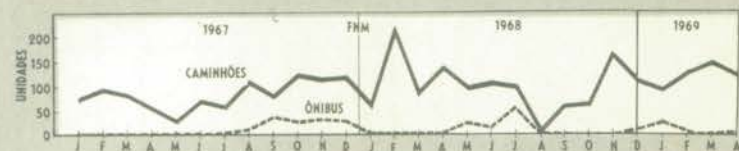
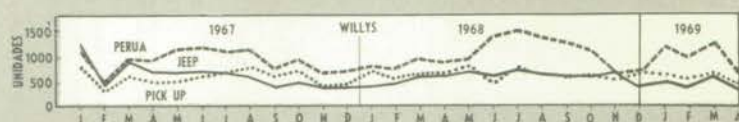
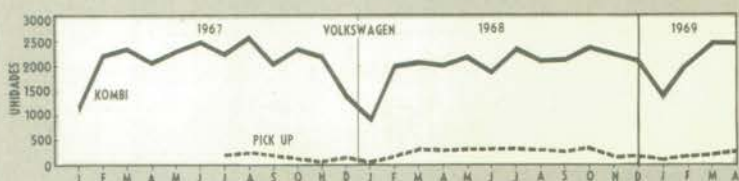
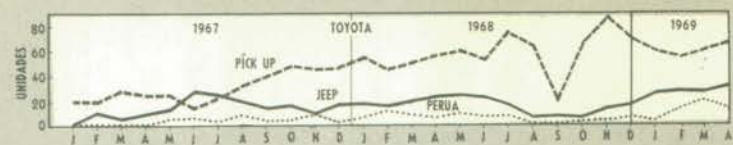
Rua Antunes Maciel, 128 - Tel. 34-2032
Caixa Postal 1472 - End. Tel. "Matincêndio"
Rio de Janeiro - GB

Revendedores em todo o Brasil.

MÊS DE ABRIL

Produção de caminhões, camionetas e utilitários desde 1957. Dados fornecidos pelas fábricas.

MARCAS E TIPOS	ABRIL	JAN. ABRIL	1957 1969
Caminhões pesados: total	218	889	39 848
FNM D-11000	123	506	22 343
International NV-184/NCF-183	—	—	5 968
Mercedes-Benz LP-1520	21	109	5 181
Scania-Vabis L/LS/LT-76	74	274	6 356
Médios e ônibus: total	3 460	14 564	370 566
Chevrolet 6403/6503/6803	1 049	4 563	124 890
FNM D-11000 — Ônibus	6	26	1 443
Ford F-350	273	1 372	27 625
Ford F-600	595	1 568	100 034
Magirus	32	156	504
MB LP-321/L-1111/LA-1111	990	3 944	72 356
MB-O-321 H/L (monobloco)	121	404	8 765
MB-O-326 (monobloco)	25	150	1 208
MB-LP-321/LPO-344/LPO-152 s/ cab. p/ ônibus (encar- roçam. de terceiros)	349	1 319	30 071
Scania-Vabis B-7663	20	60	1 833
Camionetas: total	5 281	21 684	511 650
Chevrolet 1400/1500	1 359	4 973	65 779
Ford F-100	92	1 077	46 308
Vemag/Vemaguet/Caiçara	—	—	55 692
Volkswagen-Perua Kombi	2 446	8 369	163 410
Volkswagen-Pickup	213	680	4 462
Willys-Pickup	362	2 146	50 443
Willys-Rural	731	4 153	121 856
Toyota-Perua	12	48	1 039
Toyota-Pickup	66	238	2 661
Utilitários: total	389	1 931	159 227
Vemag-Candango	—	—	7 848
Toyota-Jeep Bandeirante	31	112	4 423
Willys-Universal	358	1 819	154 804
Automóveis: total	21 331	72 186	772 773
Veículos: total	30 679	112 226	2 046 373



Motores com produtos
Metal Leve chegam
a um milhão de quilômetros
sem precisar abrir.

aqui está o padre que não nos deixa mentir



É ele mesmo. É o padre dos
anúncios da Mercedes. Um símbolo
de exigência. Exigência de
conforto, para os que viajam. Para

nós, fornecedores de auto-peças, exigência de qualidade. Ai está
este santo homem, testemunhando o comportamento dos nossos produtos. Em mais
de cem mil motores fabricados no Brasil, a Mercedes somente usou
produtos Metal Leve. Pistões com liga especial de alumínio, para
reduzir o coeficiente de dilatação térmica. E com tópo anodizado para
dificultar o fluxo do calor da câmara de combustão até a saia. Bronzinas
trimetálicas com barreira de níquel entre o chumbo-estanho
eletro-depositado e a camada antifricção do cobre-chumbo, mantendo
altas características de resistência mecânica e à corrosão. São processos assim que
prolongam a vida de um motor até 1 milhão de quilômetros. Como
já aconteceu com diversos motores Mercedes Benz. Um milhão de quilômetros é
quase a vida eterna. Quase. Pois, vida eterna mesmo, só o padre pode prometer.

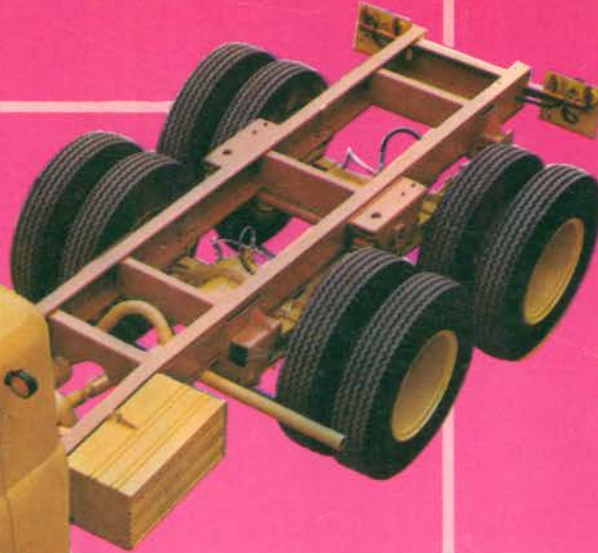
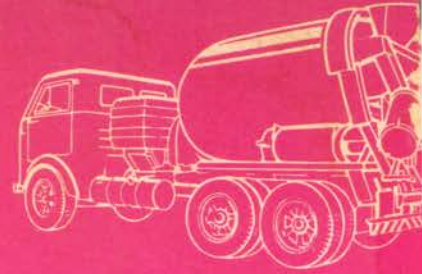
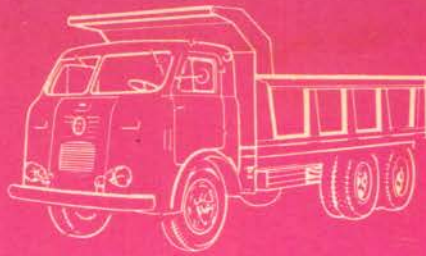
 **METAL LEVE**
S. A. Indústria e Comércio

Rua Brasilão Luz, 535 - Santo Amaro - São Paulo - Telefone: 267-0322
Telegr. "METALEVE SÃO PAULO" - Telex: 021-153 - C. Postal 6567 - São Paulo

PISTÕES, PINOS, BRONZINAS E BUCHAS
COM ASSISTÊNCIA TÉCNICA - MAHLE E CLEVITE



FNM V-13



para
tarefas
pesadas

O V-13 é um chassi FNM com as mesmas qualidades extraordinárias de potência (1), resistência e durabilidade que motivaram a predominância da marca no setor de caminhões pesados do País. Com 7.370 mm de comprimento, dos quais somente 2.190 mm são ocupados pela cabine avançada, o V-13 apresenta características excepcionais de manobrabilidade (2) e aproveitamento de carga útil. Equipado com o 3.º eixo FNM, mais leve, mais forte e de maior resistência que a maioria dos 3.ºs eixos comuns - o V-13 é especialmente adequado ao transporte de terra (caçambas de 12 m³), concreto (betoneiras de 5 m³) e como cavalo mecânico (tração máxima de 40.000 kg com semi-reboque de dois eixos).

DADOS TÉCNICOS

Motor ciclo Diesel cilindrada total =	11.050 cm ³	Peso do chassi	5.850 kg
potência máxima a 2.000 rpm =	175 CV (SAE)	Carga admissível sobre o chassi	16.150 kg
torque máximo a 1.400 rpm =	67 m ³ /kg(SAE)	Peso bruto admissível (veículo c/ carga total)	22.000 kg
Caixa de mudanças:		Peso do chassi com 5a. roda	6.300 kg
com multiplicador, 8 marchas à frente e 2 à ré.		Peso reboçável	33.700 kg
Eixo trator com relação total de transmissão 1:10,48		Peso bruto admissível c/ semi-reboque de dois eixos	40.000 kg
Marcha	Lenta	Rápida	
1a	7,53 km/h	10,00 km/h	
2a	13,12 km/h	17,42 km/h	
3a	24,56 km/h	32,60 km/h	
4a	39,90 km/h	52,95 km/h	
Ré	8,10 km/h	10,74 km/h	
		Carga efetiva nos eixos traseiros	
		2o. eixo	10.000 kg
		3o. eixo	7.000 kg

OUTROS CHASSIS DA LINHA FNM D-11.000

Y-4 CHASSI LONGO		Y-6 BASCULANTE	
peso bruto admissível	15.000 kg	peso bruto admissível	15.000 kg
comprimento do chassi	7.639 mm	comprimento do chassi	5.710 mm
Y-5 CHASSI STANDARD		Y-9 CHASSI PARA ÔNIBUS	
peso bruto admissível	15.000 kg	de grande versatilidade para qualquer tipo de carroceria	
comprimento do chassi	7.239 mm	peso bruto admissível	15.000 kg
peso bruto admissível com reboque de 2 eixos	35.000 kg	comprimento do chassi	11.020 mm
peso bruto admissível com reboque de 3 eixos	40.000 kg	Y-12 CHASSI LONGO COM 3.º EIXO	
Y-6 CURTO CAVALO MECÂNICO		peso bruto admissível	22.000 kg
peso bruto admissível com semi-reboque de 2 eixos	35.000 kg	comprimento do chassi	9.015 mm
comprimento do chassi	5.710 mm		

(Relação total de transmissão no eixo trator: 1:8,75 nos V-4, V-5 e V-12 / 1:10,48 no V-6 / 1:6,048 no V-9)

(1) TRACÇÃO MÁXIMA

A tração máxima de todos os caminhões FNM D-11.000 é de 40.000 kg. O aproveitamento desta capacidade de tração é condicionado a observância da Lei da Balança (Decreto-Lei n.º 62.127 de 16-1-68) que limita as cargas por eixo.

(2) SERVO-DIREÇÃO HIDRÁULICA:

agora, equipamento normal de todos os chassis D-11.000, proporciona manobras mais fáceis e rápidas, melhor domínio do veículo e maior segurança.



FÁBRICA NACIONAL DE MOTORES S. A.
SERVIÇO DE CONSULTA — N.º 4